



POMPES VOLUMÉTRIQUES À VIS EXCENTRÉE VERTICALES série MAV



La série des pompes volumétriques à vis excentrée verticales MAV de C.S.F. INOX est conçue pour l'installation verticale avec l'aspiration immergée dans le produit et est composée des tailles: MAV 40, 50, 60L, 65, 70L, 80 et 90L.

Fabriquée en acier inoxydable AISI 316.

Les pompes MAV sont dédiées aux applications délicates de dépotage et remplissage des fûts ou différents conteneurs dans lesquels le nez d'aspiration est plongé, immergé directement dans le produit à pomper. La version standard est configurée pour un entraxe entre les nez d'aspiration et de refoulement compris entre 1100 ÷ 1400 mm. Sur requête, cet entraxe peut être personnalisé suivant les exigences du client.

L'ensemble peut être monté sur un chariot manipulateur à pilotage manuel. En option, avec mouvement pneumatique.

Grace à ses caractéristiques de fonctionnement et aux matériels employés, les pompes MAV trouvent nombre d'applications avec des fluides de natures variées, ayant des viscosités basses ou moyennes, abrasifs et / ou corrosifs et, éventuellement, contenant des fibres ou particules solides en suspension.

Les composants principaux de la pompe MAV, tels que le stator, le rotor, la bielle et la garniture sont identiques aux pompes en version horizontale.

CARACTÉRISTIQUES DE LA POMPE MAV

- Débit constant, délicat et sans effet pulsatoire
- Absence de clapet à l'aspiration
- Auto-aspirante
- Faible nuisance sonore
- Vaste possibilité de motorisation, à vitesse fixe ou variable au moyen de moteurs avec variateurs de fréquence intégrés.



VERSIONS



Grandeur	Etages	h	n=200		n=300		n=400		n=500		n=600	
			Q	Na	Q	Na	Q	Na	Q	Na	Q	Na
40	1	1					0,6	0,35	0,8	0,35	1	0,35
		3					0,3	0,35	0,5	0,35	0,7	0,4
		6									0,2	0,45
	2	9							0,3	0,6	0,5	0,7
		12									0,3	0,9
50	1	1	0,9	0,6	1,5	0,6	2	0,6				
		3	0,8	0,8	1,3	0,9	1,8	1				
		6	0,6	0,9	1,1	1,1	1,6	1,1				
	2	9	0,2	1,1	0,9	1,2	1,6	1,6				
		12	-	-	0,4	1,3	1,2	1,8				
60	L	2	2,5	1,2	3,7	1,3	5	1,4				
		4	2,3	1,5	3,5	1,7	4,7	1,8				
		6	2	1,7	3,1	1,9	4,2	2,1				
65	1	1	2,5	1,1	3,8	1,1	5	1,4				
		3	2,3	1,2	3,6	1,2	4,5	1,6				
		6	1,7	1,5	2,8	1,7	4	2,1				
	2	9	1	2,8	2,6	3,3	4,1	3,7				
		12	0,3	3	1,6	3,4	3,6	3,9				
70	L	2	5,4	2	8	2,3	10,6	2,8				
		4	5	2,30	7,6	3	10,3	3,7				
		6	4,6	2,8	7,2	3,7	9,8	4,6				
80	1	1	4,7	2,2	7,5	2,5						
		3	4,4	2,5	7	3						
		6	3,8	2,9	6,4	3,5						
90	L	2	13,4	3,5	20,5	4,1						
		4	12,2	4,1	19	5,3						
		6	10,8	5,2	17,2	6,5						

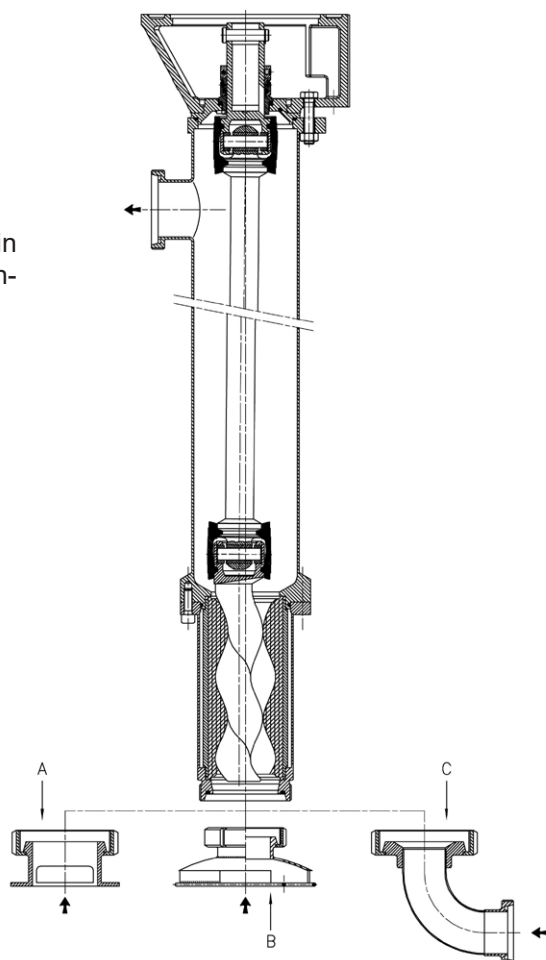
h = Hauteur, bar Q = Débit, m³/h Na = Puissance, HP n = tours/min
 Valeurs référées à l'eau à 20°C .

Il existe la version avec le corps d'aspiration en deux pièces. Afin d'avoir des solutions alternatives par rapport aux utilisations différentes et à la nécessité de réaliser le lavage CIP en fin de cycle.

A = corps plongé avec protection sac pour produits fluides.

B = corps plongé avec cône aspirant pour produits denses.

C = courbe 90° pour lavage CIP.



EXÉCUTION



Pompe MAV avec chariot vertical manuel à contre-poids.
Disponible jusqu'à la taille MAV 70-L.



Pompe MAV avec chariot vertical pneumatique et tableau de commande électropneumatique.

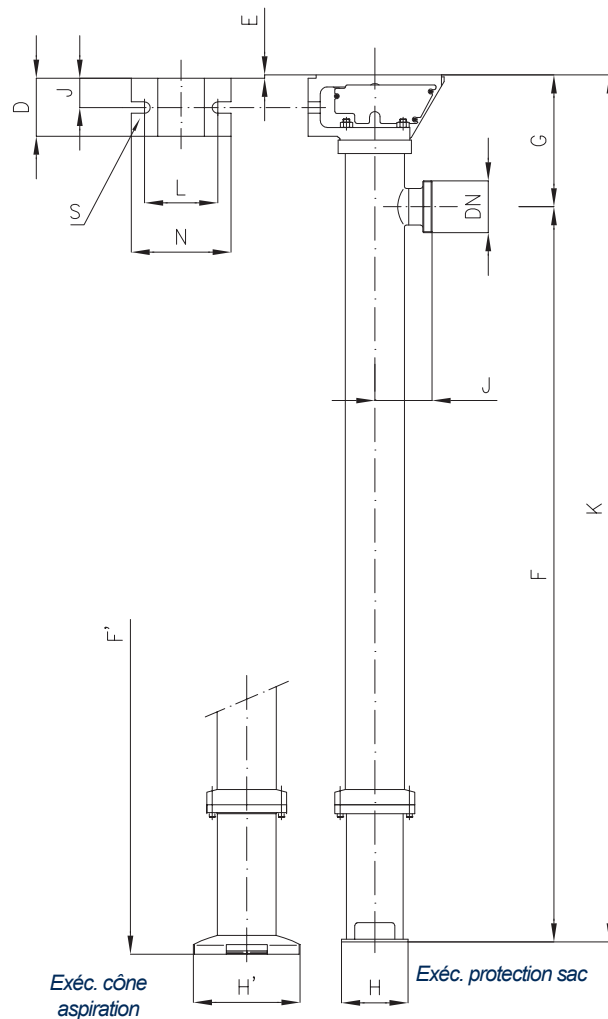


Pompe MAV avec plateforme tournante, colonne pneumatique et tableau de commande.

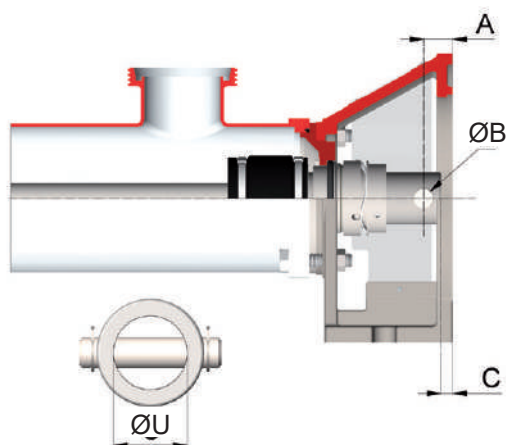
DIMENSIONS D'ENCOMBREMENT

Mesures non contractuelles

Pompe	DN	D	E	F	F'	G	H	H'	J	K	L	N	S
MAV 40-1	40	-	-	1103	-	126	70	-	79	1229	-	-	-
MAV 50-1	50	92	-	1086	-	198	100	-	86	1284	110	150	17
MAV 50-2	50	92	-	1236	-	198	100	-	86	1434	110	150	17
MAV 60-L	50	92	-	1255	1273	198	100	220	86	1453	110	150	17
MAV 65-1	65	111	-	1103	1142	226	130	220	113	1329	140	180	19
MAV 65-2	65	111	-	1303	1342	226	130	220	113	1529	140	180	19
MAV 70-L	65	111	-	1303	1342	226	130	220	113	1529	140	180	19
MAV 80-1	80	115	5	1104	1124	221	150	275	119,5	1325	150	190	19
MAV 80-2	80	115	5	1354	1374	221	150	255	119,5	1575	150	190	19
MAV 90-L	80	115	5	1243	1251	221	155	275	119,5	1644	150	190	19



Pompe	ØA	B H7	C	ØU H7
MAV 40-1	20	8	=	19
MAV 50-1	25	10	10	24
MAV 50-2	25	10	10	24
MAV 60-L	25	10	10	24
MAV 65-1	25	14	10	32
MAV 65-2	25	14	10	32
MAV 70-L	25	14	10	32
MAV 80-1	26	16	10	35
MAV 80-2	26	16	10	35
MAV 90-L	26	16	10	35



C.S.F. Inox S.p.A. Strada per Bibbiano, 7 - 42027 Montecchio E. (RE) - ITALY EU

Ph +39.0522.869911 r.a. - Fx +39.0522.865454 - italia@csf.it - www.csf.it

Export Department • Commercial Étranger • Comercial Extranjero

Ph +39.0522.869922 - Fx +39.0522.869841 - export@csf.it - www.csf.it



Toutes les indications, les données et les représentations (exécutées de toutes façons) reportées dans cette publication sont indicatives et ne sont pas contraignantes. C.S.F. INOX n'assume aucune garantie, ni obligation, sur l'exploitation de ce document ni sur les informations qu'il reporte. En particulier, C.S.F. INOX ne répond pas des omissions ou des erreurs des données et des dessins reportés ici. Il est précisé que les données techniques, les informations et les représentations reportées dans ce document ont seulement une valeur purement indicative et approximative. C.S.F. INOX se réserve le droit de modifier à tout moment et sans préavis les données, les dessins et les informations reportées dans ce document.