



## VERTIKALE EXZENTERSCHNECKENPUMPE Baureihe MAV



*Die MAV Baureihe wurde entwickelt für Förderaufgaben bei denen Behälter entleert werden müssen und die Pumpe direkt ins geförderte Medium eingetaucht wird.*

*Alle wesentlichen Bauteile der Pumpe sind aus Edelstahl (AISI 316) gefertigt und lebensmittelkonform.*

*Die Pumpe ist mit einem entsprechenden Steigrohr ausgestattet und kann unterschiedliche Ansaugstutzen haben.*

*Die Pumpe kann entweder lose oder mit entsprechender Hebevorrichtung, pneumatisch oder manuell, geliefert werden.*

*Der Antrieb erfolgt über einen Getriebemotor, der wahlweise mit Frequenzumrichter ausgestattet ist, um unterschiedliche Fördermengen zu realisieren und die schonende Förderung des Mediums sicherzustellen..*

*Aufgrund der Fördercharakteristik eignet sich die Pumpe für eine Vielzahl an unterschiedlichen Medien, sowohl flüssig als auch hochviskos. Auch das Pumpen von Medien mit Fasern oder Feststoffen ist problemlos und schonend möglich. Der Pumpvorgang erfolgt weitestgehend pulsationsfrei und ermöglicht auch eine Dosierung in entsprechende Behälter.*

*Alle wesentlichen Bauteile der MAV sind identisch zur MAE (horizontale Bauweise der Exzentrerschneckenpumpe).*

### VORTEILE DER MAV PUMPE

- Konstante, schonende und pulsationsfreie Förderung
- Keine Ansaugventile
- Selbstansaugend
- Niedriger Geräuschpegel
- Breite Auswahl an Antrieben mit fester oder verstellbarer Drehzahl durch Motoren mit integriertem Frequenzumformer.



## AUSFÜHRUNG



Baugröße	Stufen	h	n=200		n=300		n=400		n=500		n=600	
			Q	Na	Q	Na	Q	Na	Q	Na	Q	Na
40	1	1					0,6	0,35	0,8	0,35	1	0,35
		3					0,3	0,35	0,5	0,35	0,7	0,4
		6									0,2	0,45
	2	9							0,3	0,6	0,5	0,7
		12									0,3	0,9
50	1	1	0,9	0,6	1,5	0,6	2	0,6				
		3	0,8	0,8	1,3	0,9	1,8	1				
		6	0,6	0,9	1,1	1,1	1,6	1,1				
	2	9	0,2	1,1	0,9	1,2	1,6	1,6				
		12	-	-	0,4	1,3	1,2	1,8				
60	L	2	2,5	1,2	3,7	1,3	5	1,4				
		4	2,3	1,5	3,5	1,7	4,7	1,8				
		6	2	1,7	3,1	1,9	4,2	2,1				
65	1	1	2,5	1,1	3,8	1,1	5	1,4				
		3	2,3	1,2	3,6	1,2	4,5	1,6				
		6	1,7	1,5	2,8	1,7	4	2,1				
	2	9	1	2,8	2,6	3,3	4,1	3,7				
		12	0,3	3	1,6	3,4	3,6	3,9				
70	L	2	5,4	2	8	2,3	10,6	2,8				
		4	5	2,30	7,6	3	10,3	3,7				
		6	4,6	2,8	7,2	3,7	9,8	4,6				
80	1	1	4,7	2,2	7,5	2,5						
		3	4,4	2,5	7	3						
		6	3,8	2,9	6,4	3,5						
90	L	2	13,4	3,5	20,5	4,1						
		4	12,2	4,1	19	5,3						
		6	10,8	5,2	17,2	6,5						

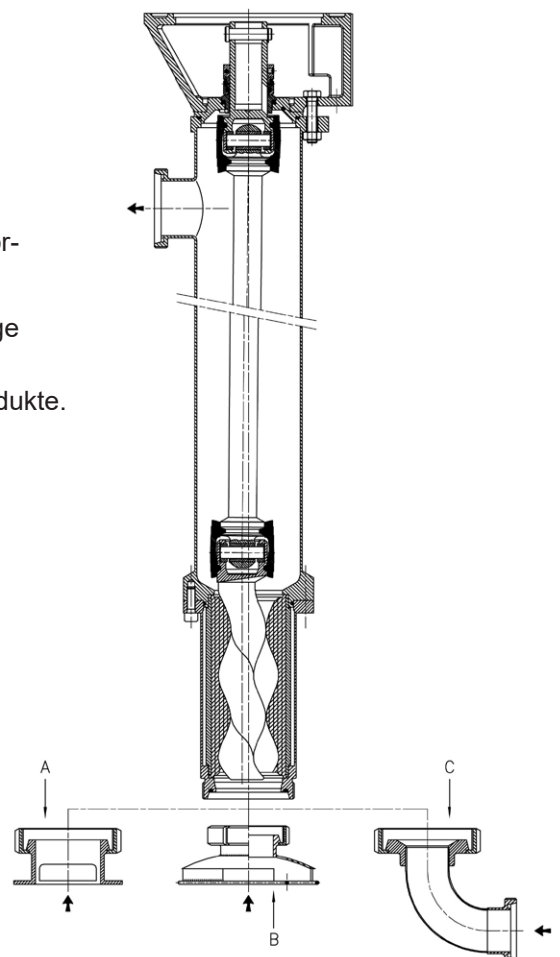
h = Förderhöhe, bar    Q = Förderstrom, m<sup>3</sup>/h    Na = Leistung in Ps    n = UpM  
 Die Angaben beziehen sich auf Wasser mit T 20°C .

Verfügbar mit zweigeteiltem Saugstutzen um unterschiedliche Anforderungen hinsichtlich Medien und Reinigung bedienen zu können.

A = eingetauchter Saugstutzen mit Beutelansaugschutz für flüssige Produkte.

B = eingetauchter Saugstutzen mit Saugkegel für dickflüssige Produkte.

C = 90° Bogen mit CIP Anschluss.



## AUSSTATTUNGEN



MAV Pumpe am Gestell für manuelle Anliftung mit Gegengewicht.  
Verfügbar bis Baugröße MAV 70-L.



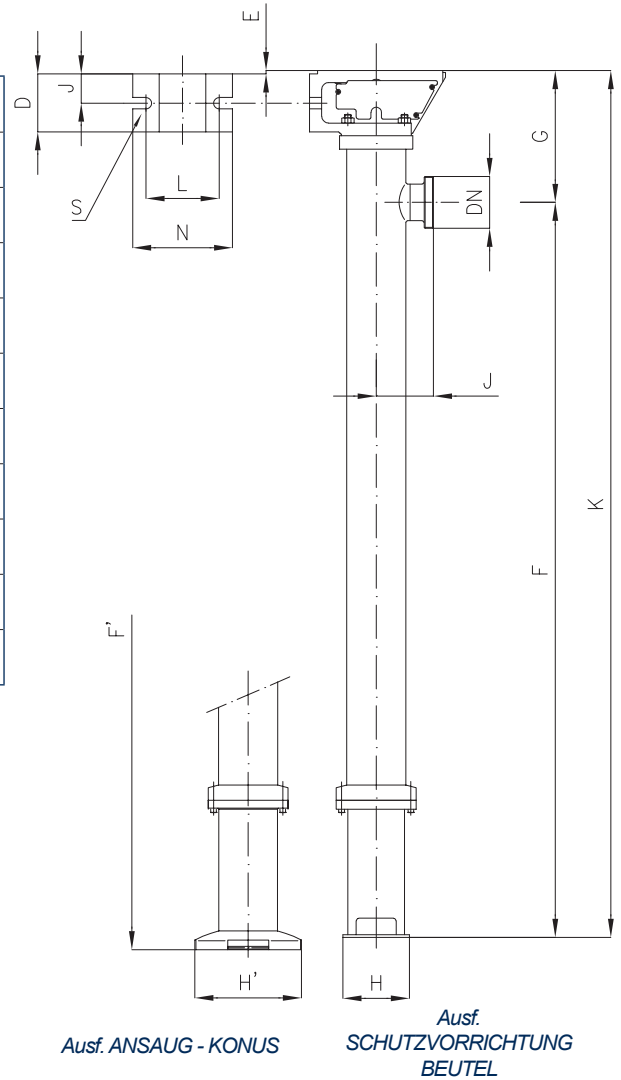
Ausführung mit fahrbarem Gestell und pneumatischer  
Anliftung der Pumpe.



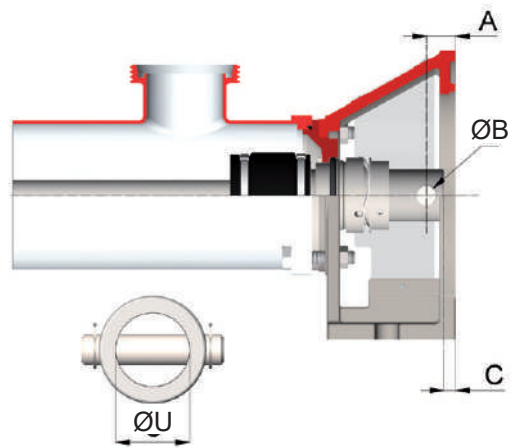
Stationäre Vorrichtung mit Drehteller und pneumatischer Anliftung der  
Pumpe.

## ÄUSSERE ABMESSUNGEN Unverbindliche Werte

Pumpenmodell	DN	D	E	F	F'	G	H	H'	J	K	L	N	S
MAV 40-1	40	-	-	1103	-	126	70	-	79	1229	-	-	-
MAV 50-1	50	92	-	1086	-	198	100	-	86	1284	110	150	17
MAV 50-2	50	92	-	1236	-	198	100	-	86	1434	110	150	17
MAV 60-L	50	92	-	1255	1273	198	100	220	86	1453	110	150	17
MAV 65-1	65	111	-	1103	1142	226	130	220	113	1329	140	180	19
MAV 65-2	65	111	-	1303	1342	226	130	220	113	1529	140	180	19
MAV 70-L	65	111	-	1303	1342	226	130	220	113	1529	140	180	19
MAV 80-1	80	115	5	1104	1124	221	150	275	119,5	1325	150	190	19
MAV 80-2	80	115	5	1354	1374	221	150	255	119,5	1575	150	190	19
MAV 90-L	80	115	5	1243	1251	221	155	275	119,5	1644	150	190	19



Pumpenmodell	ØA	B H7	C	ØU H7
MAV 40-1	20	8	=	19
MAV 50-1	25	10	10	24
MAV 50-2	25	10	10	24
MAV 60-L	25	10	10	24
MAV 65-1	25	14	10	32
MAV 65-2	25	14	10	32
MAV 70-L	25	14	10	32
MAV 80-1	26	16	10	35
MAV 80-2	26	16	10	35
MAV 90-L	26	16	10	35



**C.S.F. Inox S.p.A.** Strada per Bibbiano, 7 - 42027 Montecchio E. (RE) - ITALY EU

Ph +39.0522.869911 r.a. - Fx +39.0522.865454 - italia@csf.it - www.csf.it

**Export Department • Commercial Étranger • Comercial Extranjero**

Ph +39.0522.869922 - Fx +39.0522.869841 - export@csf.it - www.csf.it



Alle Angaben, Daten und Darstellungen (in welcher Form auch immer), die in diesem Dokument aufgeführt sind, sind indikativ und nicht bindend. C.S.F. bürgt nicht und geht keine Verpflichtung ein für die Nutzung dieses Dokuments und die darin enthaltenen Informationen. Insbesondere garantiert C.S.F. nicht gegen Auslassungen oder Fehler der hier angegebenen Daten und Zeichnungen. Beachten Sie, dass die technischen Spezifikationen, Informationen und Darstellungen in diesem Dokument lediglich indikativ und annähernd und daher nicht zwingend exakt sind. Die C.S.F. INOX behält sich das Recht vor, jederzeit und ohne Vorankündigung die in diesem Dokument angegebenen Daten, Zeichnungen und Informationen zu ändern.