



BOMBA VOLUMÉTRICA DE RÓTOR HELICOIDAL VERTICAL serie MAV



La serie de bombas de rotor helicoidal vertical MAV ha sido diseñada para su instalación vertical con la boca de aspiración inmersa en el producto y está disponible en los tamaños MAV 40, 50, 60L, 65,70L, 80, 90L y fabricada con acero inoxidable AISI 316.

Las bombas MAV están pensadas para aplicaciones de trasvase o vaciado de contenedores de diferentes medidas en los que la boca de aspiración se introduce directamente en el producto que se va a bombear.

La versión estándar tiene una distancia entre la boca de aspiración y la de salida de 1.100 ± 1400 mm; esta distancia se puede personalizar según las exigencias del cliente.

Puede montarse sobre carro portante de movimiento vertical. Como alternativa, puede ser de accionamiento neumático.

Gracias a las características de funcionamiento de la bomba de rotor helicoidal y a los materiales utilizados, la serie MAV se puede utilizar con fluidos de distinta naturaleza, tanto de viscosidad baja como media, abrasivos o corrosivos, con fibras o sólidos en suspensión.

Los componentes principales de la bomba MAV, como estátor, rotor, articulaciones y cierre mecánico son los mismos que los utilizados en la versión horizontal.

CARACTERÍSTICAS DE LA BOMBA MAV

- Flujo constante, delicado y sin pulsaciones
- Ausencia de válvulas en la aspiración
- Es autocebante
- Bajo nivel de emisión sonora
- Amplia oferta de motorizaciones a vueltas fijas o variables mediante motores con convertidor de frecuencia integrado.



VERSIONES



Tamaño	Pasos	h	n=200		n=300		n=400		n=500		n=600	
			Q	Na	Q	Na	Q	Na	Q	Na	Q	Na
40	1	1					0,6	0,35	0,8	0,35	1	0,35
		3					0,3	0,35	0,5	0,35	0,7	0,4
		6									0,2	0,45
	2	9							0,3	0,6	0,5	0,7
		12									0,3	0,9
50	1	1	0,9	0,6	1,5	0,6	2	0,6				
		3	0,8	0,8	1,3	0,9	1,8	1				
		6	0,6	0,9	1,1	1,1	1,6	1,1				
	2	9	0,2	1,1	0,9	1,2	1,6	1,6				
		12	-	-	0,4	1,3	1,2	1,8				
60	L	2	2,5	1,2	3,7	1,3	5	1,4				
		4	2,3	1,5	3,5	1,7	4,7	1,8				
		6	2	1,7	3,1	1,9	4,2	2,1				
65	1	1	2,5	1,1	3,8	1,1	5	1,4				
		3	2,3	1,2	3,6	1,2	4,5	1,6				
		6	1,7	1,5	2,8	1,7	4	2,1				
	2	9	1	2,8	2,6	3,3	4,1	3,7				
		12	0,3	3	1,6	3,4	3,6	3,9				
70	L	2	5,4	2	8	2,3	10,6	2,8				
		4	5	2,30	7,6	3	10,3	3,7				
		6	4,6	2,8	7,2	3,7	9,8	4,6				
80	1	1	4,7	2,2	7,5	2,5						
		3	4,4	2,5	7	3						
		6	3,8	2,9	6,4	3,5						
90	L	2	13,4	3,5	20,5	4,1						
		4	12,2	4,1	19	5,3						
		6	10,8	5,2	17,2	6,5						

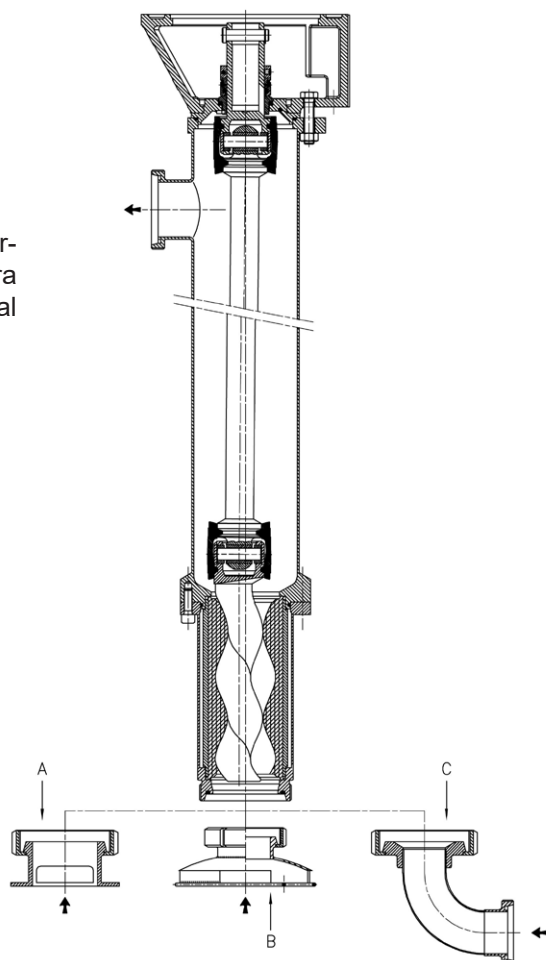
h = Altura manométrica, bar Q = Caudal, m³/h Na = Potencia, HP n = revoluciones/min
Valores relativos al agua a 20°C .

Existe la versión con la boca de aspiración en dos piezas. Esta versión se ha creado para disponer de soluciones alternativas para usos diferentes y para responder a la necesidad de realizar al final del ciclo el lavado CIP.

A = boca inmersa con protección saco para productos fluidos.

B = boca inmersa con cono de aspiración para productos densos.

C = curva 90° para lavado CIP.



EJECUCIÓN



Bomba MAV con carro vertical manual con contrapeso.
Disponible hasta el modelo MAV 70-L.



Bomba MAV con carro vertical neumático y cuadro de mando electroneumático.

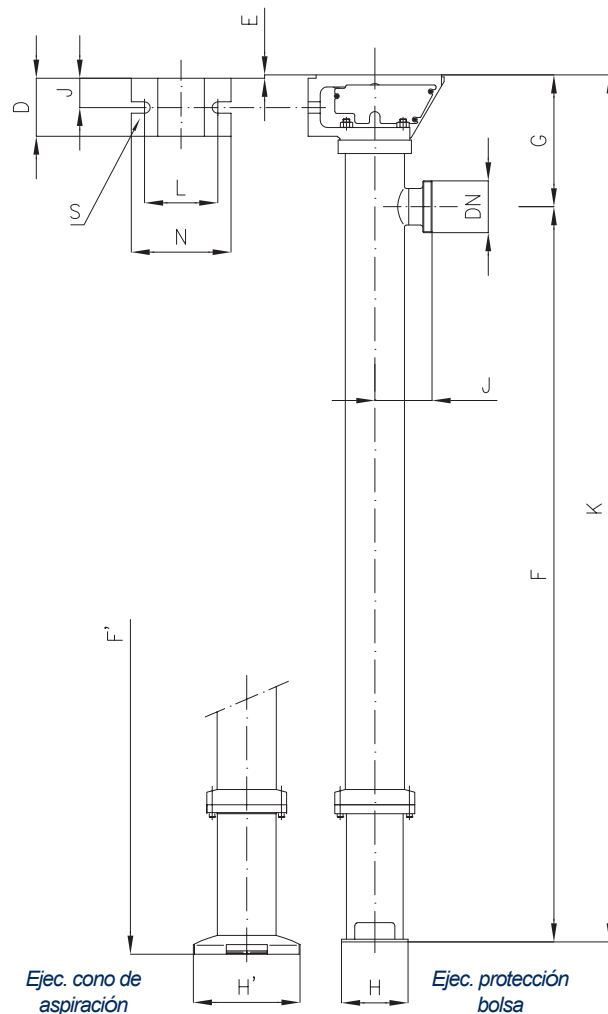


Bomba MAV con base rotativa, columna neumática y cuadro de mando.

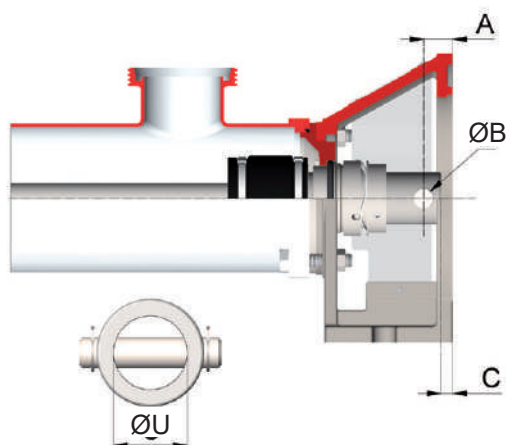
DIMENSIONES MÁXIMAS OCUPADAS

Medidas no vinculantes

Bomba tipo	DN	D	E	F	F'	G	H	H'	J	K	L	N	S
MAV 40-1	40	-	-	1103	-	126	70	-	79	1229	-	-	-
MAV 50-1	50	92	-	1086	-	198	100	-	86	1284	110	150	17
MAV 50-2	50	92	-	1236	-	198	100	-	86	1434	110	150	17
MAV 60-L	50	92	-	1255	1273	198	100	220	86	1453	110	150	17
MAV 65-1	65	111	-	1103	1142	226	130	220	113	1329	140	180	19
MAV 65-2	65	111	-	1303	1342	226	130	220	113	1529	140	180	19
MAV 70-L	65	111	-	1303	1342	226	130	220	113	1529	140	180	19
MAV 80-1	80	115	5	1104	1124	221	150	275	119,5	1325	150	190	19
MAV 80-2	80	115	5	1354	1374	221	150	255	119,5	1575	150	190	19
MAV 90-L	80	115	5	1243	1251	221	155	275	119,5	1644	150	190	19



Bomba tipo	ØA	B H7	C	ØU H7
MAV 40-1	20	8	=	19
MAV 50-1	25	10	10	24
MAV 50-2	25	10	10	24
MAV 60-L	25	10	10	24
MAV 65-1	25	14	10	32
MAV 65-2	25	14	10	32
MAV 70-L	25	14	10	32
MAV 80-1	26	16	10	35
MAV 80-2	26	16	10	35
MAV 90-L	26	16	10	35



C.S.F. Inox S.p.A. Strada per Bibbiano, 7 - 42027 Montecchio E. (RE) - ITALY EU

Ph +39.0522.869911 r.a. - Fx +39.0522.865454 - italia@csf.it - www.csf.it

Export Department • Commercial Étranger • Comercial Extranjero

Ph +39.0522.869922 - Fx +39.0522.869841 - export@csf.it - www.csf.it



Todas las otras indicaciones, datos y representaciones realizadas que incluye la presente publicación son indicativas y no constituyen ningún vínculo. C.S.F. INOX no acepta ninguna garantía ni obligación por la utilización del presente documento, por lo que se refiere a la información aquí incluida. Pero sobretodo declina cualquier tipo de responsabilidad por omisiones y/o errores en los datos y dibujos del documento. Se precisa que los datos técnicos, la información y las representaciones incluidas en el presente documento son de un valor puramente indicativo y aproximado. C.S.F. INOX se reserva el derecho de poder modificar los datos, los dibujos y la información del presente documento en cualquier momento y sin necesidad de aviso previo.