



## POMPE VOLUMETRICHE A VITE ECCENTRICA serie MAV



*La serie di pompe volumetriche a vite eccentrica verticali MAV di C.S.F. Inox è disegnata per l'installazione verticale con la bocca di aspirazione immersa nel prodotto ed è composta dalle grandezze MAV 40, 50, 60L, 65, 70L, 80, 90L, realizzate in acciaio inossidabile AISI 316.*

*Le pompe MAV sono dedicate alle applicazioni di travaso e svuotamento fusti, o contenitori vari in cui la bocca d'aspirazione viene immersa direttamente nel prodotto da pompare.*

*La versione standard prevede un interasse tra le bocche di aspirazione e mandata da 1100 ÷ 1400 mm; a richiesta, tale interasse può essere personalizzato secondo le esigenze del cliente.*

*Può essere montata su apposito carrello abbracciafusti a scorrimento manuale; in alternativa, con movimentazione pneumatica.*

*Grazie alle caratteristiche di funzionamento della pompa ed ai materiali utilizzati, trova applicazione con fluidi di varia natura, sia a bassa che media viscosità, anche abrasivi e/o corrosivi eventualmente con fibre o solidi in sospensione.*

*I componenti principali della pompa MAV, quali statore, rotore, snodi e tenuta meccanica sono gli stessi utilizzati sulla corrispondente pompa in versione orizzontale.*

### **CARATTERISTICHE DELLA POMPA MAV**

- Flusso costante, delicato e privo di pulsazioni
- Assenza di valvole in aspirazione
- È autoadescente
- Basso livello di emissione sonora
- Ampia scelta di motorizzazioni a giri fissi oppure variabili per mezzo di motori con inverter integrati.



## VERSIONI



| Grandezza | Stadi | h  | n=200 |      | n=300 |     | n=400 |      | n=500 |      | n=600 |      |
|-----------|-------|----|-------|------|-------|-----|-------|------|-------|------|-------|------|
|           |       |    | Q     | Na   | Q     | Na  | Q     | Na   | Q     | Na   | Q     | Na   |
| 40        | 1     | 1  |       |      |       |     | 0,6   | 0,35 | 0,8   | 0,35 | 1     | 0,35 |
|           |       | 3  |       |      |       |     | 0,3   | 0,35 | 0,5   | 0,35 | 0,7   | 0,4  |
|           |       | 6  |       |      |       |     |       |      |       |      | 0,2   | 0,45 |
|           | 2     | 9  |       |      |       |     |       |      | 0,3   | 0,6  | 0,5   | 0,7  |
|           |       | 12 |       |      |       |     |       |      |       |      | 0,3   | 0,9  |
| 50        | 1     | 1  | 0,9   | 0,6  | 1,5   | 0,6 | 2     | 0,6  |       |      |       |      |
|           |       | 3  | 0,8   | 0,8  | 1,3   | 0,9 | 1,8   | 1    |       |      |       |      |
|           |       | 6  | 0,6   | 0,9  | 1,1   | 1,1 | 1,6   | 1,1  |       |      |       |      |
|           | 2     | 9  | 0,2   | 1,1  | 0,9   | 1,2 | 1,6   | 1,6  |       |      |       |      |
|           |       | 12 | -     | -    | 0,4   | 1,3 | 1,2   | 1,8  |       |      |       |      |
| 60        | L     | 2  | 2,5   | 1,2  | 3,7   | 1,3 | 5     | 1,4  |       |      |       |      |
|           |       | 4  | 2,3   | 1,5  | 3,5   | 1,7 | 4,7   | 1,8  |       |      |       |      |
|           |       | 6  | 2     | 1,7  | 3,1   | 1,9 | 4,2   | 2,1  |       |      |       |      |
| 65        | 1     | 1  | 2,5   | 1,1  | 3,8   | 1,1 | 5     | 1,4  |       |      |       |      |
|           |       | 3  | 2,3   | 1,2  | 3,6   | 1,2 | 4,5   | 1,6  |       |      |       |      |
|           |       | 6  | 1,7   | 1,5  | 2,8   | 1,7 | 4     | 2,1  |       |      |       |      |
|           | 2     | 9  | 1     | 2,8  | 2,6   | 3,3 | 4,1   | 3,7  |       |      |       |      |
|           |       | 12 | 0,3   | 3    | 1,6   | 3,4 | 3,6   | 3,9  |       |      |       |      |
| 70        | L     | 2  | 5,4   | 2    | 8     | 2,3 | 10,6  | 2,8  |       |      |       |      |
|           |       | 4  | 5     | 2,30 | 7,6   | 3   | 10,3  | 3,7  |       |      |       |      |
|           |       | 6  | 4,6   | 2,8  | 7,2   | 3,7 | 9,8   | 4,6  |       |      |       |      |
| 80        | 1     | 1  | 4,7   | 2,2  | 7,5   | 2,5 |       |      |       |      |       |      |
|           |       | 3  | 4,4   | 2,5  | 7     | 3   |       |      |       |      |       |      |
|           |       | 6  | 3,8   | 2,9  | 6,4   | 3,5 |       |      |       |      |       |      |
| 90        | L     | 2  | 13,4  | 3,5  | 20,5  | 4,1 |       |      |       |      |       |      |
|           |       | 4  | 12,2  | 4,1  | 19    | 5,3 |       |      |       |      |       |      |
|           |       | 6  | 10,8  | 5,2  | 17,2  | 6,5 |       |      |       |      |       |      |

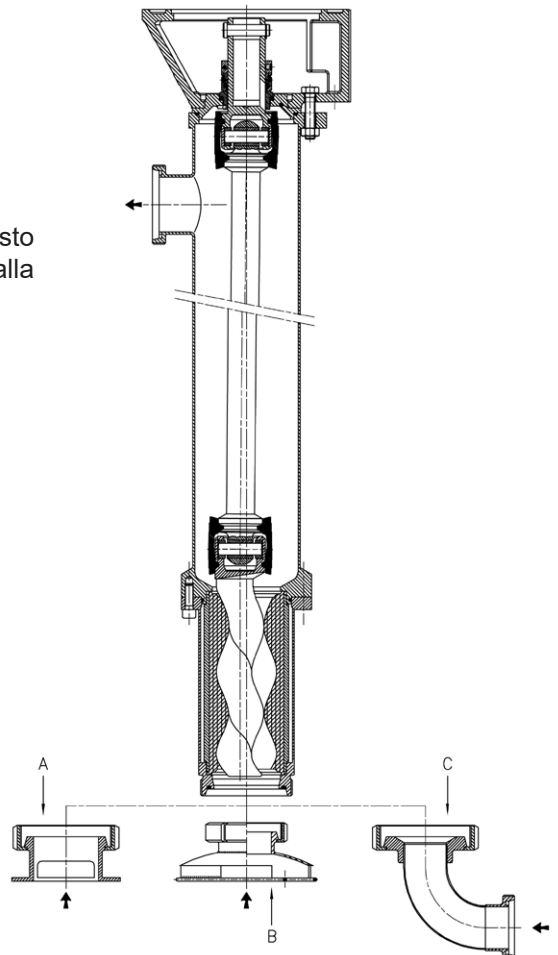
h = Prevalenza, bar    Q = Portata, m<sup>3</sup>/h    Na = Potenza, HP    n = giri/min  
 Valori riferiti all'acqua a 20°C .

Esiste la versione con la bocca di aspirazione in due pezzi. Questo per ottenere soluzioni alternative in relazione ad utilizzi diversi e alla necessità di realizzare a fine ciclo il lavaggio CIP.

A = bocca immersa con protezione sacco per prodotti fluidi.

B = bocca immersa con cono aspirante per prodotti densi.

C = curva 90° per lavaggio CIP.



## ALLESTIMENTI



Pompa monovite MAV con carrello verticale manuale a contrappeso.  
Disponibile fino alla MAV 70-L.



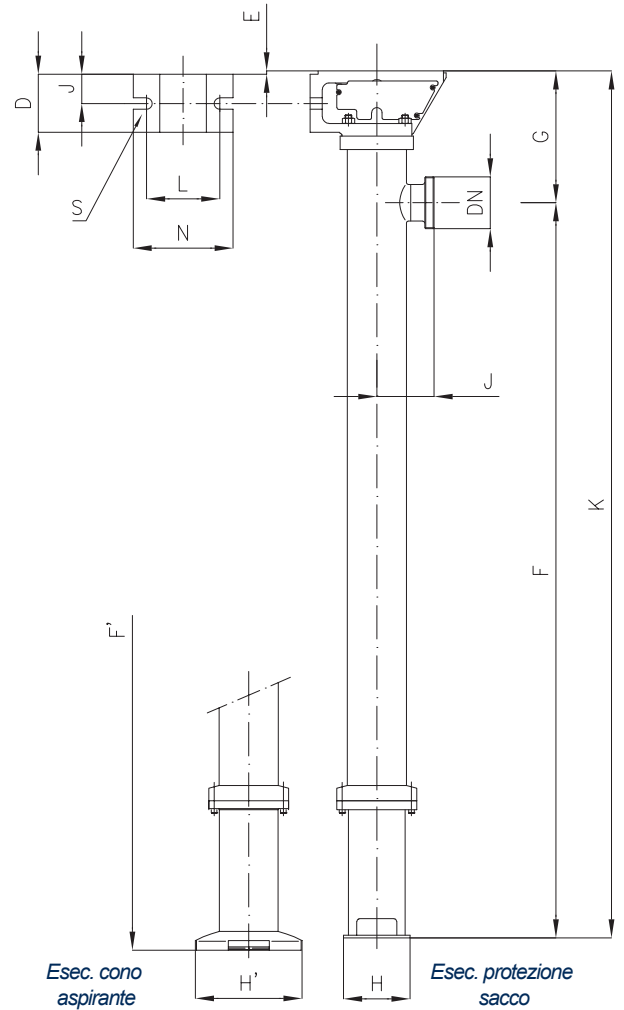
Pompa monovite MAV con carrello verticale pneumatico e quadro di comando elettropneumatico.



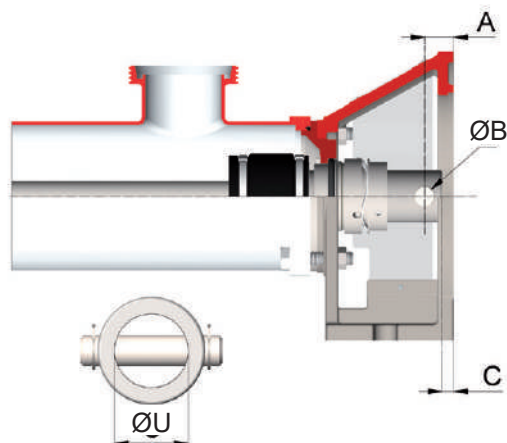
Pompa monovite MAV con piattaforma girevole, colonna pneumatica e quadro di comando.

**DIMENSIONI DI INGOMBRO**  
Misure non impegnative

| Modello pompa | DN | D   | E | F    | F'   | G   | H   | H'  | J     | K    | L   | N   | S  |
|---------------|----|-----|---|------|------|-----|-----|-----|-------|------|-----|-----|----|
| MAV 40-1      | 40 | -   | - | 1103 | -    | 126 | 70  | -   | 79    | 1229 | -   | -   | -  |
| MAV 50-1      | 50 | 92  | - | 1086 | -    | 198 | 100 | -   | 86    | 1284 | 110 | 150 | 17 |
| MAV 50-2      | 50 | 92  | - | 1236 | -    | 198 | 100 | -   | 86    | 1434 | 110 | 150 | 17 |
| MAV 60-L      | 50 | 92  | - | 1255 | 1273 | 198 | 100 | 220 | 86    | 1453 | 110 | 150 | 17 |
| MAV 65-1      | 65 | 111 | - | 1103 | 1142 | 226 | 130 | 220 | 113   | 1329 | 140 | 180 | 19 |
| MAV 65-2      | 65 | 111 | - | 1303 | 1342 | 226 | 130 | 220 | 113   | 1529 | 140 | 180 | 19 |
| MAV 70-L      | 65 | 111 | - | 1303 | 1342 | 226 | 130 | 220 | 113   | 1529 | 140 | 180 | 19 |
| MAV 80-1      | 80 | 115 | 5 | 1104 | 1124 | 221 | 150 | 275 | 119,5 | 1325 | 150 | 190 | 19 |
| MAV 80-2      | 80 | 115 | 5 | 1354 | 1374 | 221 | 150 | 255 | 119,5 | 1575 | 150 | 190 | 19 |
| MAV 90-L      | 80 | 115 | 5 | 1243 | 1251 | 221 | 155 | 275 | 119,5 | 1644 | 150 | 190 | 19 |



| Modello pompa | ØA | B H7 | C  | ØU H7 |
|---------------|----|------|----|-------|
| MAV 40-1      | 20 | 8    | =  | 19    |
| MAV 50-1      | 25 | 10   | 10 | 24    |
| MAV 50-2      | 25 | 10   | 10 | 24    |
| MAV 60-L      | 25 | 10   | 10 | 24    |
| MAV 65-1      | 25 | 14   | 10 | 32    |
| MAV 65-2      | 25 | 14   | 10 | 32    |
| MAV 70-L      | 25 | 14   | 10 | 32    |
| MAV 80-1      | 26 | 16   | 10 | 35    |
| MAV 80-2      | 26 | 16   | 10 | 35    |
| MAV 90-L      | 26 | 16   | 10 | 35    |



**C.S.F. Inox S.p.A.** Strada per Bibbiano, 7 - 42027 Montecchio E. (RE) - ITALY EU

Ph +39.0522.869911 r.a. - Fx +39.0522.865454 - italia@csf.it - www.csf.it

**Export Department • Commercial Étranger • Comercial Extranjero**

Ph +39.0522.869922 - Fx +39.0522.869841 - export@csf.it - www.csf.it



Tutte le indicazioni, i dati e le raffigurazioni (comunque eseguite) riportate nella presente pubblicazione sono indicative e non vincolanti. C.S.F. INOX non assume garanzia od obbligazione alcuna per l'utilizzo del presente documento e per le informazioni in esso riportate. In particolare non garantisce omissioni od errori dei dati e dei disegni qui riportati. Si precisa che i dati tecnici, le informazioni e le raffigurazioni riportate nel presente documento mantengono un valore puramente indicativo ed approssimativo. C.S.F. INOX si riserva in qualsiasi momento e senza preavviso di modificare i dati, i disegni e le informazioni riportate nel presente documento.