



SELBSTANSAUGENDE PUMPEN Baureihe A



HYGIENE BIOTECHNOLOGY INDUSTRIAL

Selbstansaugende, zum Pumpen von Gas oder Schaum bildenden Flüssigkeiten sowie für den Betrieb mit nur zum Teil gefülltem Saugrohr geeignet. Das Baumaterial und die ein leichtes Zerlegen ermöglichende Bauweise tragen dazu bei, dass diese Pumpe besonders gut für alle Einsätze geeignet ist. Die Pumpen müssen nur bei der ersten Inbetriebnahme mit Flüssigkeit gefüllt werden. Beim nächsten Einschalten saugen die Pumpen die Flüssigkeit von selbst an, auch wenn das Saugrohr leer ist.



A 41 - A 51 - A 66 - A 81: Pumpen in Monoblockausführung mit separatem IEC-Motor und elastischer Kupplung. Die Pumpen können überprüft werden ohne die Saug und Druckleitung zu demontieren.

A 21- A 31 : Pumpe in Monoblockausführung mit direkt durch die Elektromotorwelle abgestütztem Laufrad. Die Frontverkleidung kann durch Abschrauben von drei Ballengriffen abgebaut werden, ohne die Saug und Druckleitung zu demontieren.



Vollständig aus Edelstahl CF-8M 1.4408 / AISI 316 gefertigt. Aus Feinguss gefertigt. Chemische Polierbehandlung. Diese Pumpe ist für verschiedene Flüssigkeiten geeignet (Säfte, Milch, Molke, Sirup, Öl, Wein und Liköre, chemische und pharmazeutische Produkte).

TECHNISCHE DATEN

Förderleistung bis zu 50 m³/h
Förderhöhen bis zu 35 mH₂O
Maximale Betriebsdruck 6 bar bis 100 ° C
Temperaturbereich -10°C + 100°C

Ausführung der Dichtungen:

Mechanische Dichtungen, genormt nach EN 12756, ISO 3069.
Innere Einzeldichtung
Externe Einzeldichtung

Dichtungsmaterialien (FDA und EG-Verordnung 1935/2004):

Nitrilkautschuk (NBR)
Ethylen Propylen (EPDM)
Fluor-Kautschuk (FPM - FKM)
FEP
FFPM - FFKM

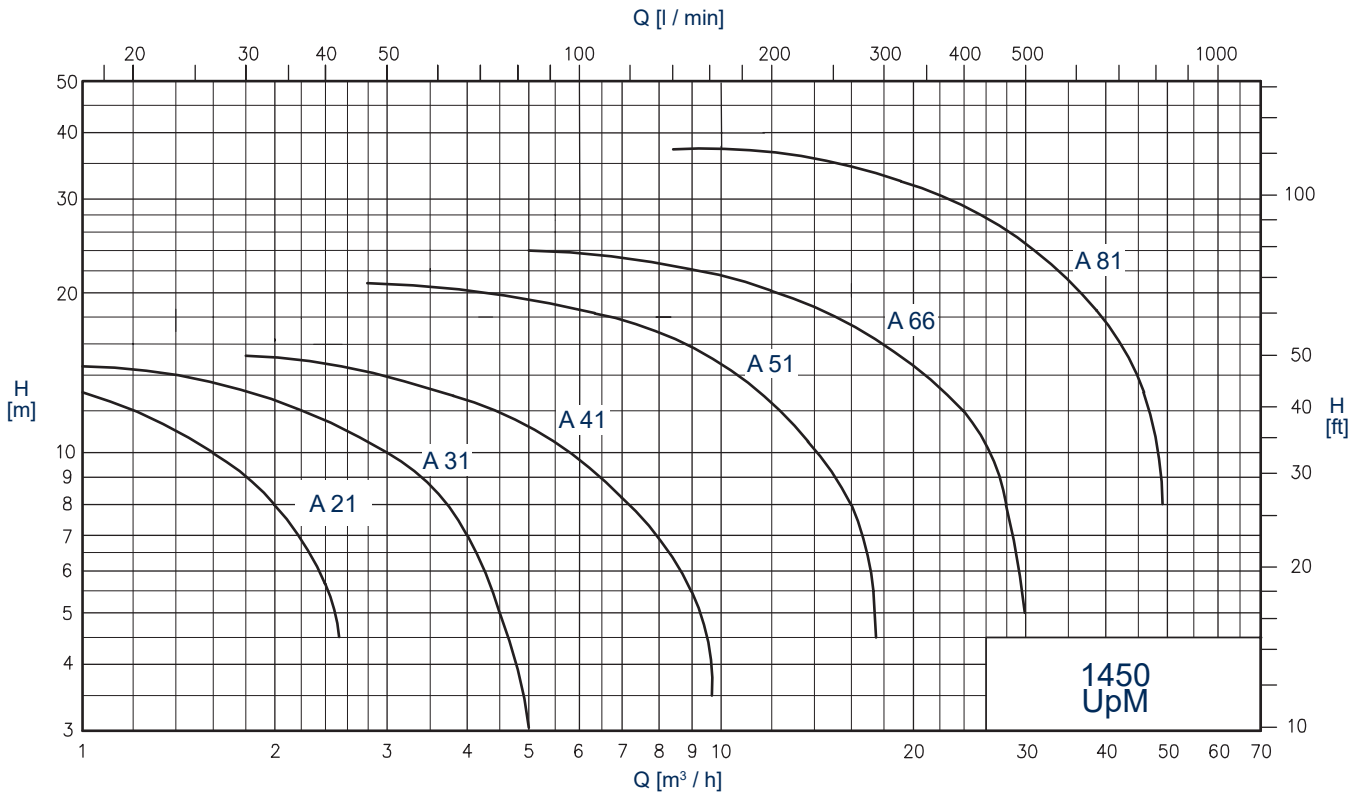
Mögliche Anschlüsse:

DIN - SMS - IDF - BS / RJT - DS - CLAMP und geflanscht EN1092-1 PN16 machen sie nach allen internationalen Bestimmungen verfügbar.



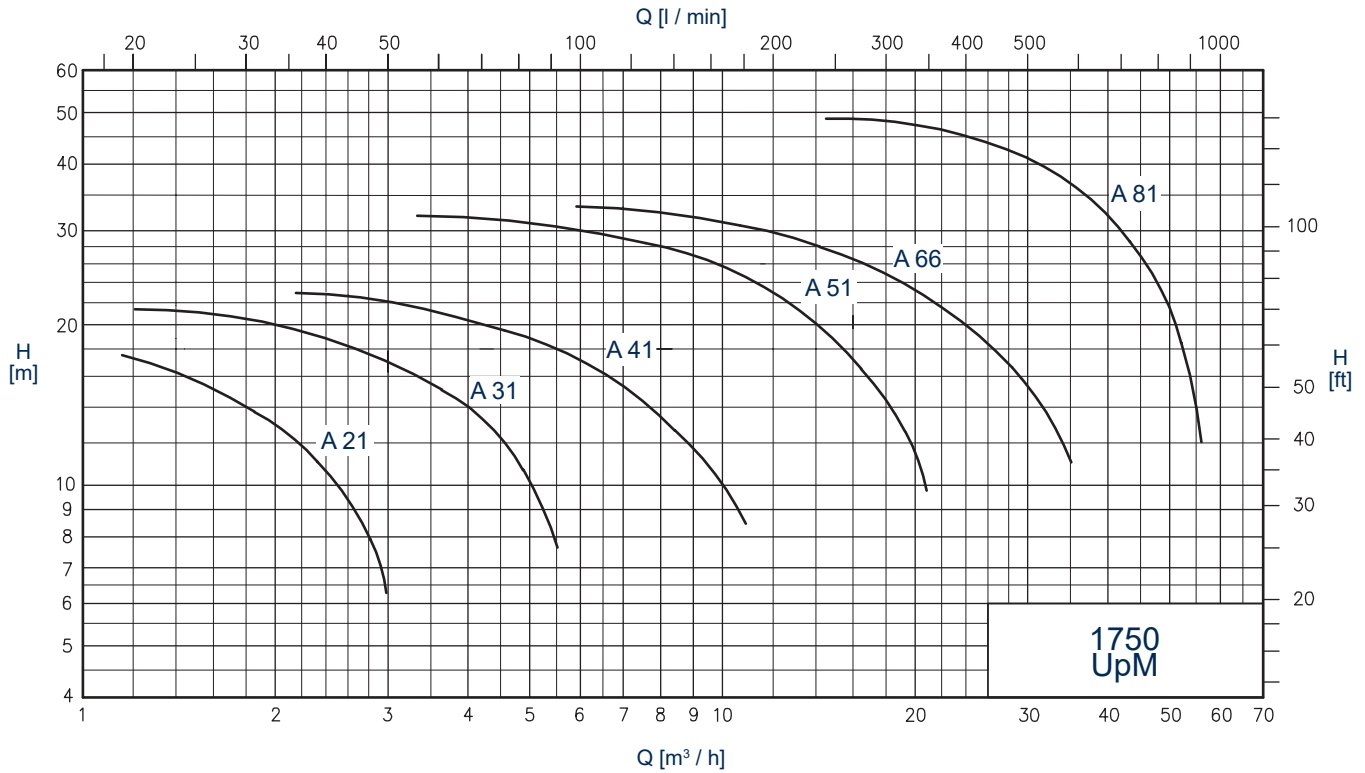
ALLGEMEINE LEISTUNGSDIAGRAMME - 50 Hz

(Die Leistungen beziehen sich auf H₂O bei 20°C - 1013 mbar, Die Angaben sind unverbindlich)



ALLGEMEINE LEISTUNGSDIAGRAMME - 60 Hz

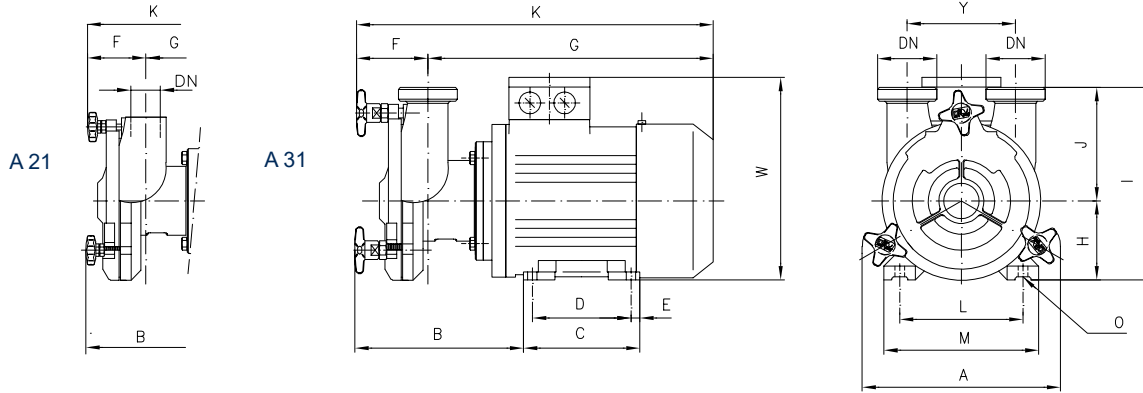
(Die Leistungen beziehen sich auf H₂O bei 20°C - 1013 mbar, Die Angaben sind unverbindlich)



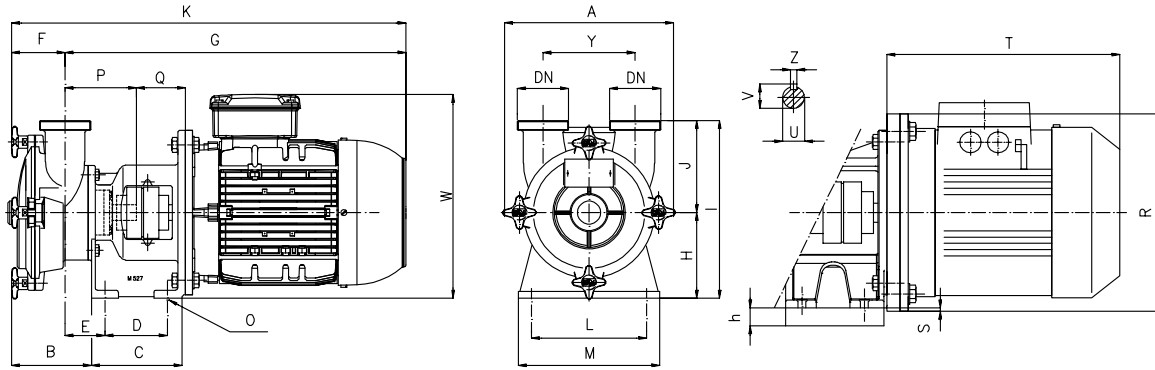
ÄUßERE ABMESSUNGEN

Unverbindliche Werte - DN = Gewindestutzen DIN 11851

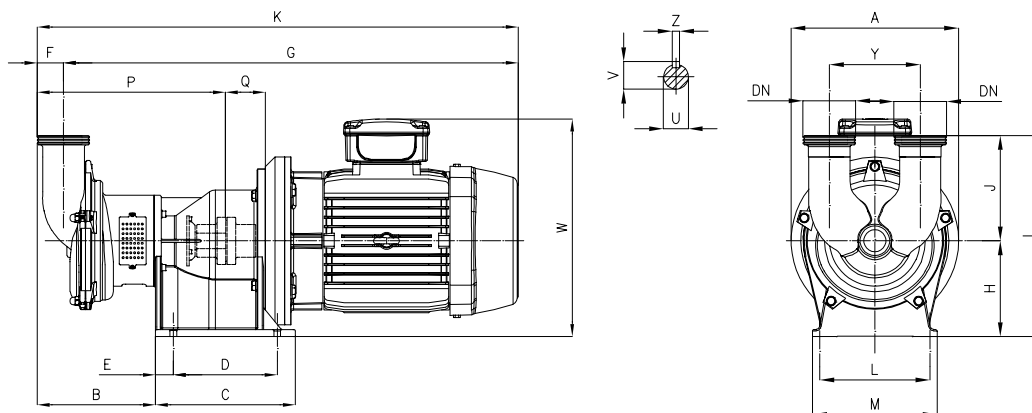
Ausf. mit Standard-Motoren IEC - EN Ausf. ohne Verkleidung



Pumpentyp	1450 UpM.	kW	DN	A	B	C	D	E	F	G	K	H	J	I	Y	L	M	O	P	Q	W
A 21	0,37	3/4"G	170	149	106	90	8	62	268	330	71	84	155	80	112	132	7	-	-	-	192
	0,55	3/4"G	170	152	118	100	9	62	286,5	348,5	80	84	164	80	125	150	9	-	-	-	210
A 31	0,55	32	203	175	118	100	9	75	295,5	370,5	80	117	197	110	125	150	9	-	-	-	210
	0,75	32	203	175	118	100	9	75	295,5	370,5	80	117	197	110	125	150	9	-	-	-	210

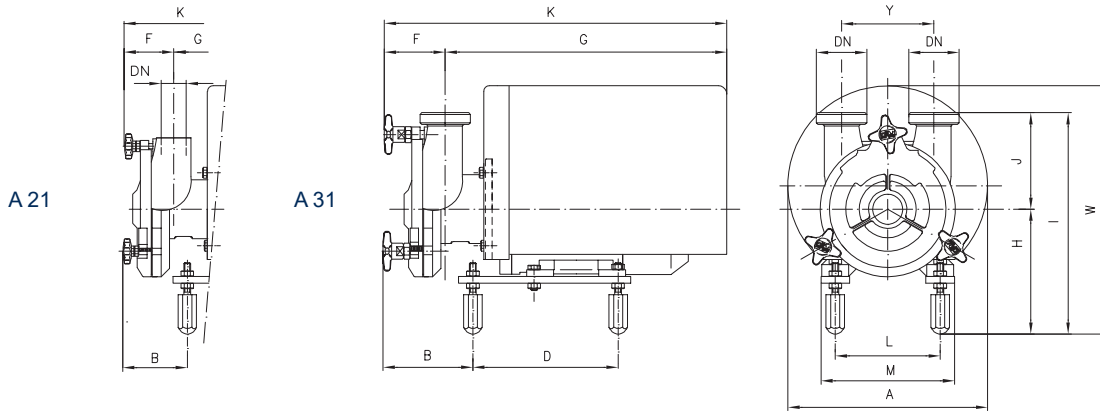


Pum-pentyp	1450 UpM	kW	DN	A	B	C	D	E	F	G	K	H	h	J	I	Y	L	M	O	P	Q	R	S	T	U	V	W	Z	PAM
A 41	1,1	40	250	116	132	89	53,5	79	452	531	122	-	120	242	120	135	175	12	117	54	-	-	-	20	22,5	272	6	90	
	1,5	40	250	116	132	89	53,5	79	452	531	122	-	120	242	120	135	175	12	117	54	-	-	-	20	22,5	272	6	90	
A 51	2,2	50	273	127	138	95	59,5	88	499	587	130	-	140	270	140	175	215	12	119	64	-	-	-	20	22,5	290	6	100	
	4	50	273	127	138	95	59,5	88	521	609	130	-	140	270	140	175	215	12	119	64	-	-	-	20	22,5	284	6	112	
A 66	4	65	307	182	150	95	74	133	540	673	145	-	185	330	180	190	230	12	137	65	-	-	-	25	28	299	8	112	
	5,5	65	307	182	150	95	74	133	600	732	145	15	185	330	180	190	230	12	137	65	300	5	393	25	28	299	8	132	

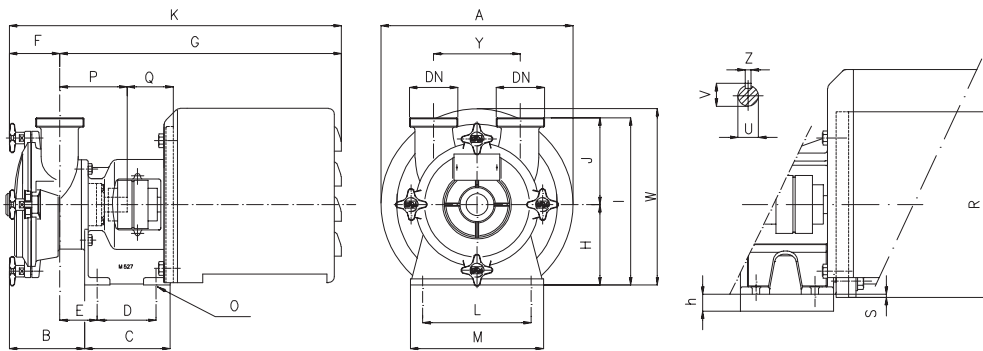


Pum-pentyp	1450 UpM	kW	DN	A	B	C	D	E	F	G	K	H	J	I	Y	L	M	O	P	Q	U	V	W	Z	PAM
A 81	9,2	80	326	247	292	214	233	55	833	888	200	220	420	190	230	260	14	339	83	32	35	406,5	10	132	
	11	80	350	247	292	214	233	55	994	1049	200	220	420	190	230	260	14	339	123	32	35	464	10	160	
	15	80	350	247	292	214	233	55	994	1049	200	220	420	190	230	260	14	339	123	32	35	464	10	160	

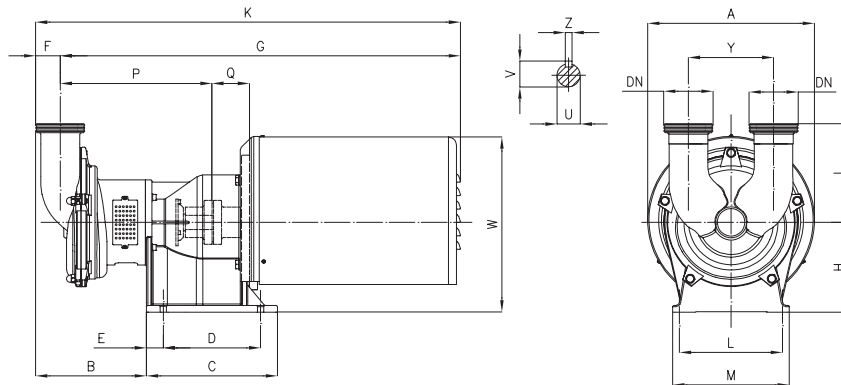
Ausf. mit Standard-Motoren IEC - EN Ausf. mit Verkleidung



Pumpentyp	1450 UpM	kW	DN	A	B	C	D	E	F	G	K	H	J	I	Y	L	M	O	P	Q	W
A 21	0,55	3/4"G	238	88	-	173	-	62	336	398	153	85	238	80	125	150	-	-	-	-	301
A 31	0,55	32	238	111	-	173	-	75	334	409	153	117	270	110	125	150	-	-	-	-	301
	0,75	32	238	111	-	173	-	75	334	409	153	117	270	110	125	150	-	-	-	-	301



Pumpentyp	1450 UpM	kW	DN	A	B	C	D	E	F	G	K	H	h	J	I	Y	L	M	O	P	Q	R	S	U	V	W	Z	PAM
A 41	1,1	40	297	116	132	89	53,5	79	549	631	122	-	120	242	120	135	175	12	117	51	-	-	20	22,5	313	6	90	
	1,5	40	297	116	132	89	53,5	79	549	631	122	-	120	242	120	135	175	12	117	51	-	-	20	22,5	313	6	90	
A 51	2,2	50	333	127	138	95	59,5	88	607	704	130	-	140	270	140	175	215	12	119	61	-	-	20	22,5	337	6	100	
	4	50	333	127	138	95	59,5	88	607	704	130	-	140	270	140	175	215	12	119	61	-	-	20	22,5	337	6	112	
A 66	4	65	369	182	150	95	74	133	667	800	145	-	185	330	180	190	230	12	137	62	-	-	25	28	360	8	112	
	5,5	65	369	182	150	95	74	133	667	800	145	15	185	330	180	190	230	12	137	62	300	5	25	28	360	8	132	



Pumpentyp	1450 UpM	kW	DN	A	B	C	D	E	F	G	K	H	J	I	Y	L	M	O	P	Q	U	V	W	Z	PAM
A 81	9,2	80	432	247	292	214	233	55	1036	1090	200	220	420	190	230	260	14	339	83	32	35	434	10	132	
	11	80	432	247	292	214	233	55	1036	1090	200	220	420	190	230	260	14	339	123	32	35	475	10	160	
	15	80	432	247	292	214	233	55	1036	1090	200	220	420	190	230	260	14	339	123	32	35	475	10	160	



C.S.F. Inox S.p.A. Strada per Bibbiano, 7 - 42027 Montecchio E. (RE) - ITALY EU

Ph +39.0522.869911 r.a. - Fx +39.0522.865454 - italia@csf.it - www.csf.it

Export Department • Commercial Étranger • Comercial Extranjero

Ph +39.0522.869922 - Fx +39.0522.869841 - export@csf.it - www.csf.it



Alle Angaben, Daten und Darstellungen (in welcher Form auch immer), die in diesem Dokument aufgeführt sind, sind indikativ und nicht bindend. C.S.F. bürgt nicht und geht keine Verpflichtung ein für die Nutzung dieses Dokuments und die darin enthaltenen Informationen. Insbesondere garantiert C.S.F. nicht gegen Auslassungen oder Fehler der hier angegebenen Daten und Zeichnungen. Beachten Sie, dass die technischen Spezifikationen, Informationen und Darstellungen in diesem Dokument lediglich indikativ und annähernd und daher nicht zwingend exakt sind. Die C.S.F. INOX behält sich das Recht vor, jederzeit und ohne Vorankündigung die in diesem Dokument angegebenen Daten, Zeichnungen und Informationen zu ändern.