



## BOMBAS AUTOASPIRANTES Serie A



HYGIENE BIOTECHNOLOGY INDUSTRIAL

*Bombas autoaspirantes concebidas para funcionar con líquidos que contienen gas, que forman espuma o con la tubería de aspiración llena sólo parcialmente. Los materiales y el tipo de construcción de desmontaje rápido, las hacen particularmente adaptadas a cualquier clase de trabajo.*

*Deben ser rellenadas con líquido sólo en la primera puesta en marcha, en los siguientes arranques debe cebarse sola, incluso si el tubo de aspiración está vacío.*



*A 21- A31 : Bombas de ejecución monobloc con la turbina directamente montada sobre el eje del motor eléctrico. La tapa frontal puede extraerse aflojando tres pomos, sin desmontar ni la tubería de aspiración ni la de impulsión.*

*A 41 - A 51 - A 66 - A 81: Bombas de ejecución monobloc con motor independiente tipo IEC y junta elástica de arrastre. Puede inspeccionarse sin intervenir en las tuberías de aspiración e impulsión, desmontado la tapa frontal.*



*Realizadas completamente en acero inoxidable CF-8M 1.4408/AISI 316. Fundiciones realizadas a la cera perdida. Tratamiento de pulido electroquímico.*

*Bombas adaptadas al transporte de líquidos varios (zumos, leche, suero, jarabes, aceites, vinos y licores, productos químicos y farmacéuticos).*

### DATOS TÉCNICOS

Caudales hasta 50 m<sup>3</sup>/h  
Presiones hasta 35 mH<sub>2</sub>O  
Presión máxima de funcionamiento 6 bar hasta 100°C  
Rango de temperatura -10° ÷ + 100°

#### **Ejecución cierre mecánico:**

Cierre mecánico interno unificado según EN 12756, ISO 3069  
Cierre mecánico interno simple  
Cierre mecánico externo

#### **Materiales de las juntas (FDA y reg. europeo 1935/2004):**

Nitrilo (NBR)  
Etileno-Propileno (EPDM)  
Fluorado (FPM - FKM)  
FEP  
FFPM - FFKM

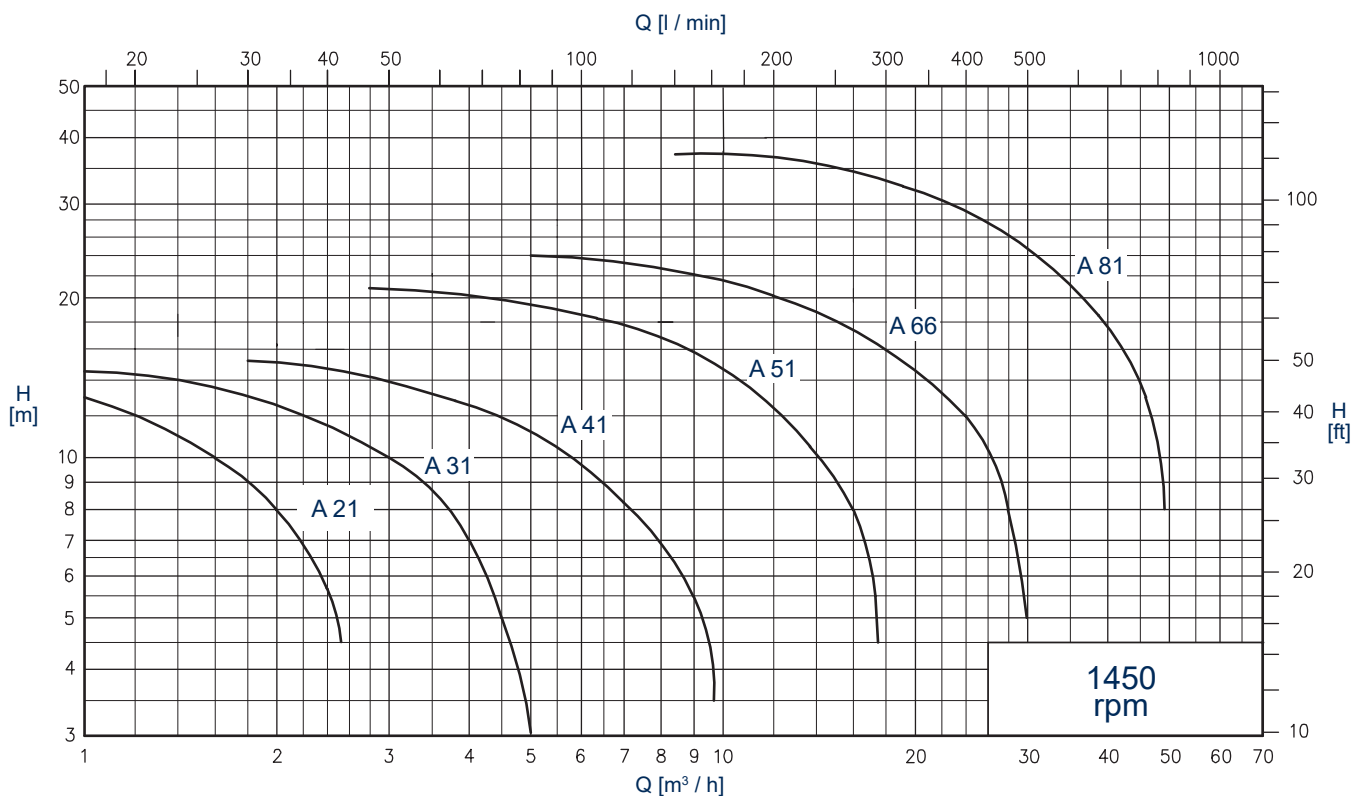
#### **Conexiones para las bocas de unión:**

DIN - SMS - IDF - BS/RJT - DS- CLAMP y bridas EN1092-1 PN16 las adaptan a todas las normativas internacionales.



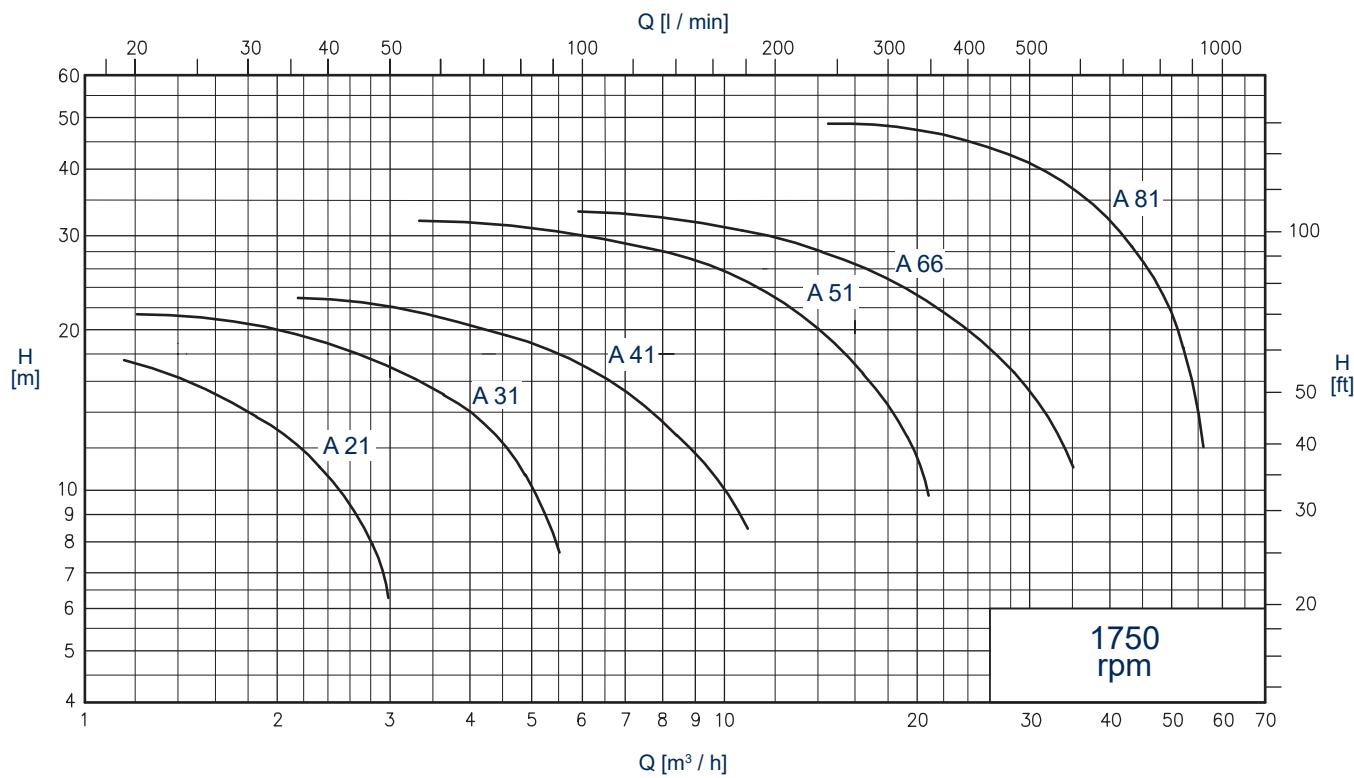
### DIAGRAMA GENERALE - 50 Hz

(Prestaciones referidas a 20 °C - 1013 mBar, Datos no vinculantes)



### DIAGRAMA GENERALE - 60 Hz

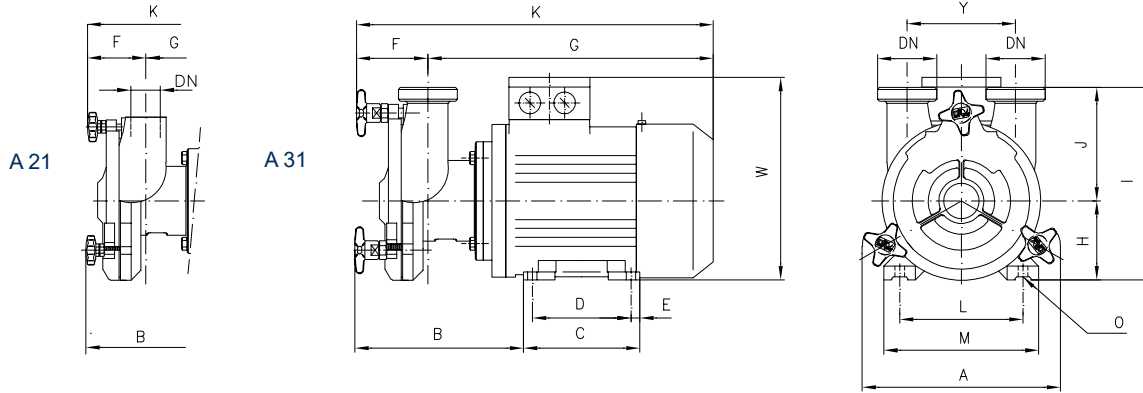
(Prestaciones referidas a 20 °C - 1013 mBar, Datos no vinculantes)



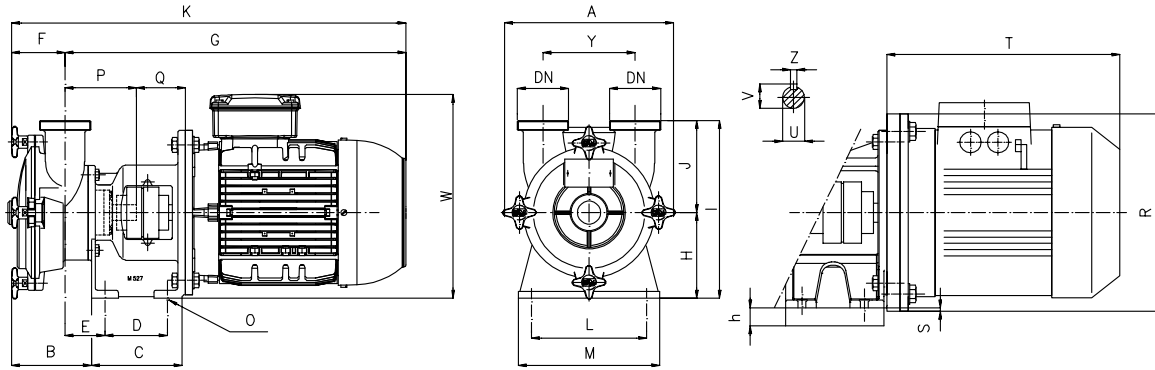
## DIMENSIONES

Cotas aproximadas – DN = Rosca macho DIN - 11851

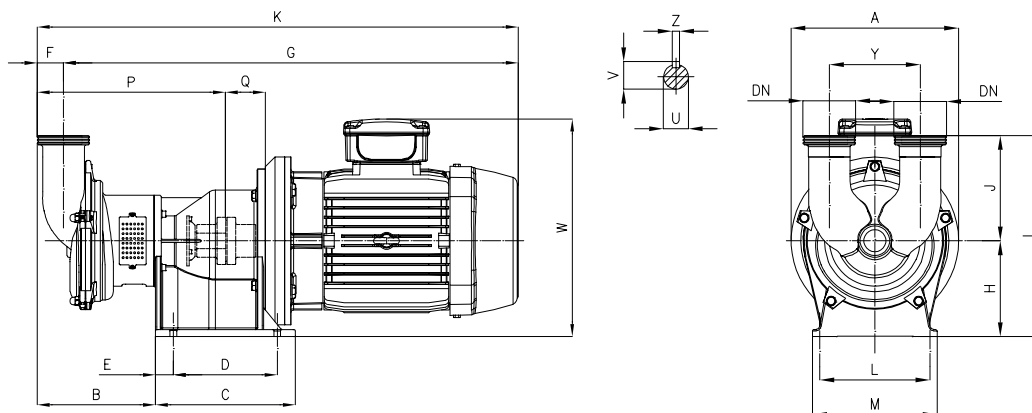
Ejec. con motores estándar IEC-EN sin carena



Bomba	1450 rpm.	kW	DN	A	B	C	D	E	F	G	K	H	J	I	Y	L	M	O	P	Q	W
A 21	1450 rpm.	0,37	3/4"G	170	149	106	90	8	62	268	330	71	84	155	80	112	132	7	-	-	192
		0,55	3/4"G	170	152	118	100	9	62	286,5	348,5	80	84	164	80	125	150	9	-	-	210
A 31	1450 rpm.	0,55	32	203	175	118	100	9	75	295,5	370,5	80	117	197	110	125	150	9	-	-	210
		0,75	32	203	175	118	100	9	75	295,5	370,5	80	117	197	110	125	150	9	-	-	210

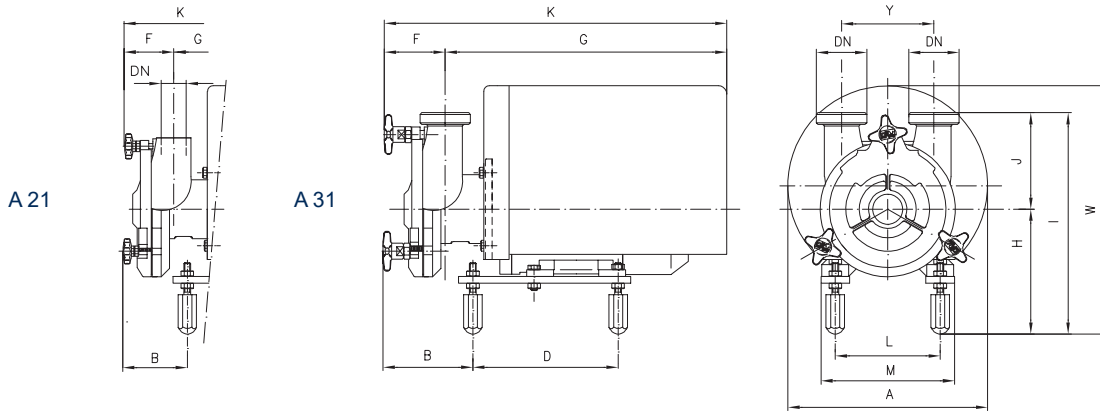


Bomba	1450 rpm	kW	DN	A	B	C	D	E	F	G	K	H	h	J	I	Y	L	M	O	P	Q	R	S	T	U	V	W	Z	PAM
A 41	1450 rpm	1,1	40	250	116	132	89	53,5	79	452	531	122	-	120	242	120	135	175	12	117	54	-	-	-	20	22,5	272	6	90
		1,5	40	250	116	132	89	53,5	79	452	531	122	-	120	242	120	135	175	12	117	54	-	-	-	20	22,5	272	6	90
A 51	1450 rpm	2,2	50	273	127	138	95	59,5	88	499	587	130	-	140	270	140	175	215	12	119	64	-	-	-	20	22,5	290	6	100
		4	50	273	127	138	95	59,5	88	521	609	130	-	140	270	140	175	215	12	119	64	-	-	-	20	22,5	284	6	112
A 66	1450 rpm	4	65	307	182	150	95	74	133	540	673	145	-	185	330	180	190	230	12	137	65	-	-	-	25	28	299	8	112
		5,5	65	307	182	150	95	74	133	600	732	145	15	185	330	180	190	230	12	137	65	300	5	393	25	28	299	8	132

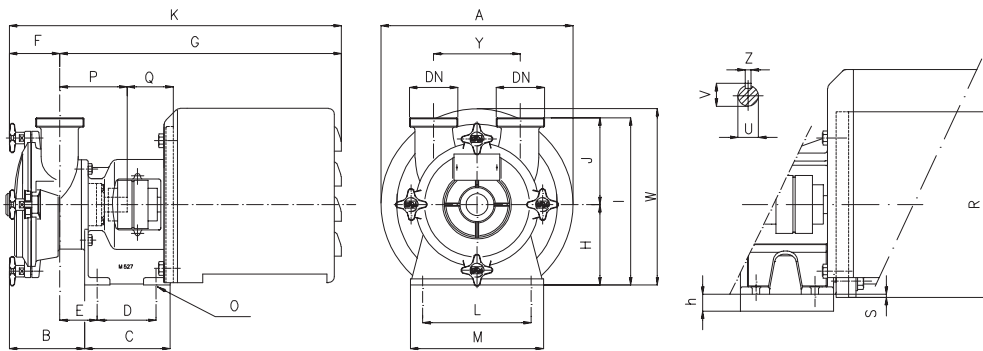


Bomba	1450 rpm	kW	DN	A	B	C	D	E	F	G	K	H	J	I	Y	L	M	O	P	Q	U	V	W	Z	PAM
A 81	1450 rpm	9,2	80	326	247	292	214	233	55	833	888	200	220	420	190	230	260	14	339	83	32	35	406,5	10	132
		11	80	350	247	292	214	233	55	994	1049	200	220	420	190	230	260	14	339	123	32	35	464	10	160
		15	80	350	247	292	214	233	55	994	1049	200	220	420	190	230	260	14	339	123	32	35	464	10	160

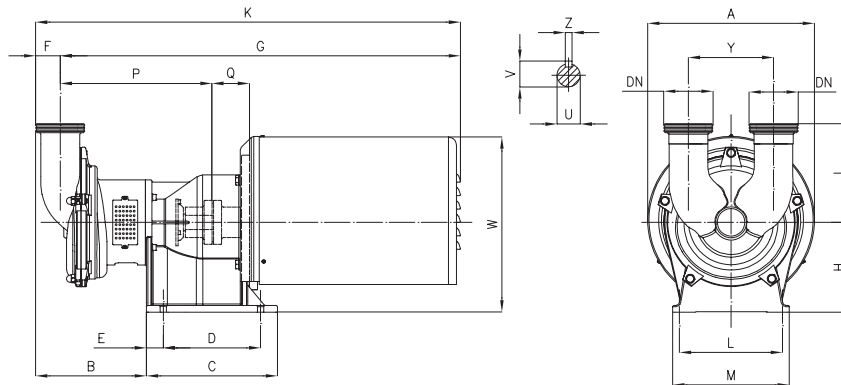
Ejec. con motores estándar IEC-EN con carena



Bomba	1450 rpm	kW	DN	A	B	C	D	E	F	G	K	H	J	I	Y	L	M	O	P	Q	W
A 21	0,55	3/4"G	238	88	-	173	-	62	336	398	153	85	238	80	125	150	-	-	-	-	301
A 31	0,55	32	238	111	-	173	-	75	334	409	153	117	270	110	125	150	-	-	-	-	301
	0,75	32	238	111	-	173	-	75	334	409	153	117	270	110	125	150	-	-	-	-	301



Bomba	1450 rpm	kW	DN	A	B	C	D	E	F	G	K	H	h	J	I	Y	L	M	O	P	Q	R	S	U	V	W	Z	PAM
A 41	1,1	40	297	116	132	89	53,5	79	549	631	122	-	120	242	120	135	175	12	117	51	-	-	20	22,5	313	6	90	
	1,5	40	297	116	132	89	53,5	79	549	631	122	-	120	242	120	135	175	12	117	51	-	-	20	22,5	313	6	90	
A 51	2,2	50	333	127	138	95	59,5	88	607	704	130	-	140	270	140	175	215	12	119	61	-	-	20	22,5	337	6	100	
	4	50	333	127	138	95	59,5	88	607	704	130	-	140	270	140	175	215	12	119	61	-	-	20	22,5	337	6	112	
A 66	4	65	369	182	150	95	74	133	667	800	145	-	185	330	180	190	230	12	137	62	-	-	25	28	360	8	112	
	5,5	65	369	182	150	95	74	133	667	800	145	15	185	330	180	190	230	12	137	62	300	5	25	28	360	8	132	



Bomba	1450 rpm	kW	DN	A	B	C	D	E	F	G	K	H	J	I	Y	L	M	O	P	Q	U	V	W	Z	PAM
A 81	9,2	80	432	247	292	214	233	55	1036	1090	200	220	420	190	230	260	14	339	83	32	35	434	10	132	
	11	80	432	247	292	214	233	55	1036	1090	200	220	420	190	230	260	14	339	123	32	35	475	10	160	
	15	80	432	247	292	214	233	55	1036	1090	200	220	420	190	230	260	14	339	123	32	35	475	10	160	



C.S.F. Inox S.p.A. Strada per Bibbiano, 7 - 42027 Montecchio E. (RE) - ITALY EU

Ph +39.0522.869911 r.a. - Fx +39.0522.865454 - italia@csf.it - www.csf.it

Export Department • Commercial Étranger • Comercial Extranjero

Ph +39.0522.869922 - Fx +39.0522.869841 - export@csf.it - www.csf.it



Todas las otras indicaciones, datos y representaciones realizadas que incluye la presente publicación son indicativos y no constituyen ningún vínculo. C.S.F. INOX no acepta ninguna garantía ni obligación por la utilización del presente documento, por lo que se refiere a la información aquí incluida. Pero sobretodo declina cualquier tipo de responsabilidad por omisiones y/o errores en los datos y dibujos del documento. Se precisa que los datos técnicos, la información y las representaciones incluidas en el presente documento son de un valor puramente indicativo y aproximado. C.S.F. INOX se reserva el derecho de poder modificar los datos, los dibujos y la información del presente documento en cualquier momento y sin necesidad de aviso previo.