



## POMPE AUTOADESCANTI Serie A



HYGIENE BIOTECHNOLOGY INDUSTRIAL

*In grado di funzionare con liquidi che sprigionano gas o che formano schiuma o con tubo di aspirazione riempito solo parzialmente. I materiali ed il tipo di costruzione a rapido smontaggio le rendono particolarmente adatte a tutti gli impieghi. Devono essere riempite di liquido solo al primo avviamento, agli avviamenti successivi sono in grado di adescarsi anche se il tubo di aspirazione è vuoto.*



*A41 - A51 - A66 - A81: Pompe in esecuzione monoblocco con motore indipendente IEC e giunto elastico di accoppiamento. Può essere ispezionata senza intervenire sulle tubazioni in aspirazione e mandata smontando lo scudo anteriore. Realizzate interamente in acciaio inox CF-8M 1.4408 / AISI*

*A 21 - A31 : Pompa in esecuzione monoblocco con la girante direttamente supportata dall'albero del motore elettrico. Lo scudo anteriore può essere smontato svitando tre pomoli senza intervenire sulle tubazioni in aspirazione o mandata.*



*Tutte le parti sono realizzate in acciaio inossidabile CF-8M 1.4408 / AISI 316. Fusioni realizzate a cera persa. Trattamento di lucidatura chimica. Pompe adatte al trasporto di liquidi vari (succhi, latte, siero, sciroppi, olii, vini e liquori, prodotti chimici e farmaceutici).*

### DATI TECNICI

Portate fino a 50 m<sup>3</sup>/h  
Valori di prevalenza fino a 35 m  
Massima pressione di esercizio 6 bar fino a 100°C  
Campo di temperatura -10°÷ +100°

#### Esecuzioni tenute:

Tenute meccaniche unificate EN 12756, ISO 3069.  
Tenuta singola interna  
Tenuta singola esterna

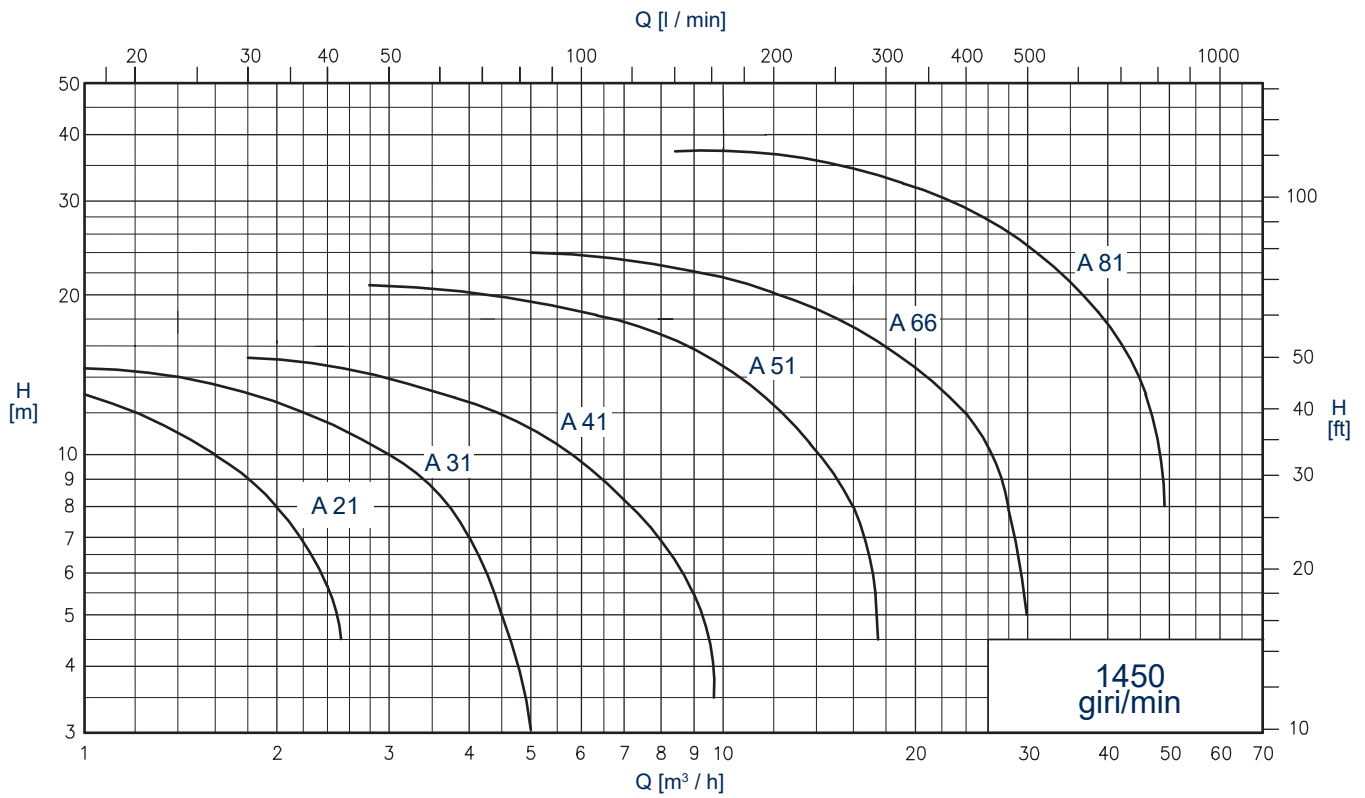
#### Materiali guarnizioni (FDA reg. europeo 1935/2004) :

Nitrile (NBR)  
Etilene propilene (EPDM)  
Fluorurato (FPM - FKM)  
FEP  
FFPM - FFKM

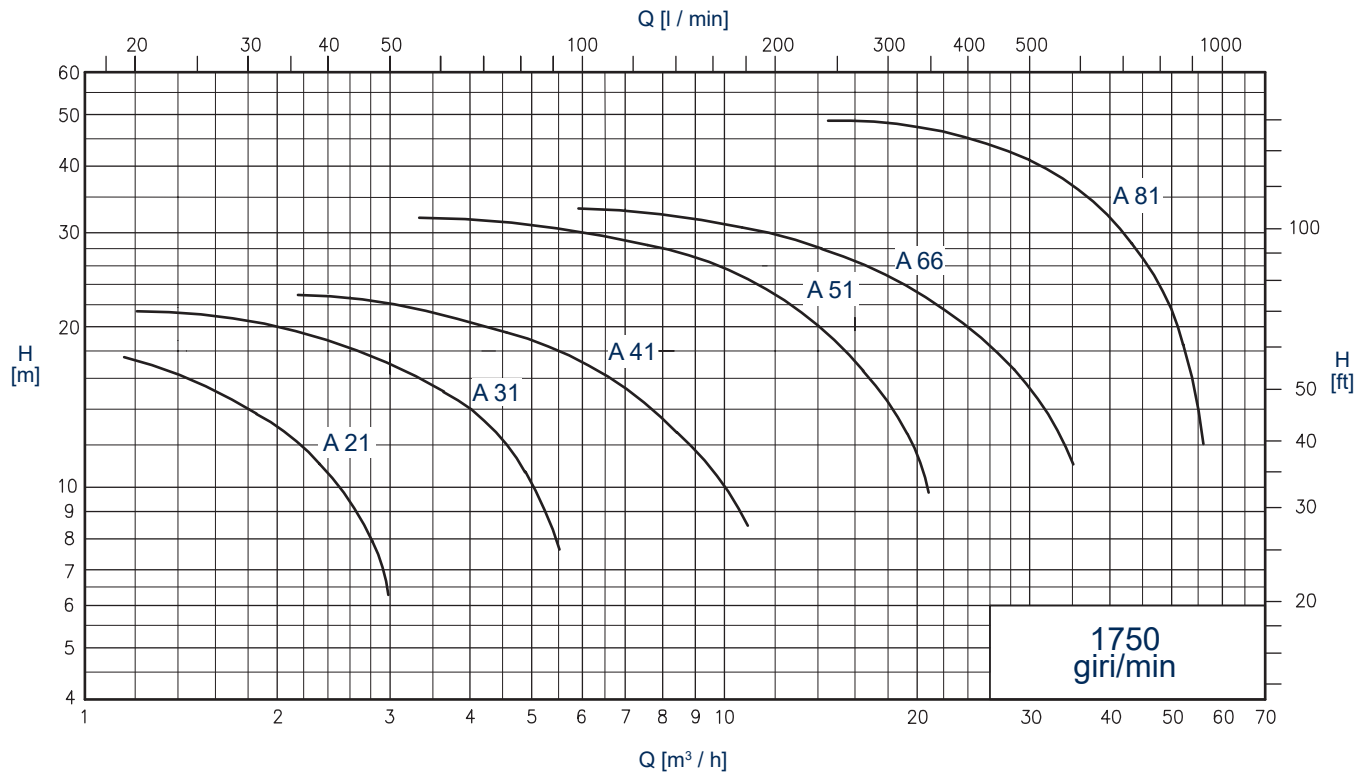
#### Connessioni per le bocche di collegamento:

DIN - SMS - IDF - BS/RJT - DS - CLAMP e flangiate EN1092-1 PN 16 le rendono disponibili a tutte le normative internazionali.

**DIAGRAMMA GENERALE - 50Hz**  
(Prestazioni riferite ad H<sub>2</sub>O a 20 °C - 1013 mbar, Dati non impegnativi)



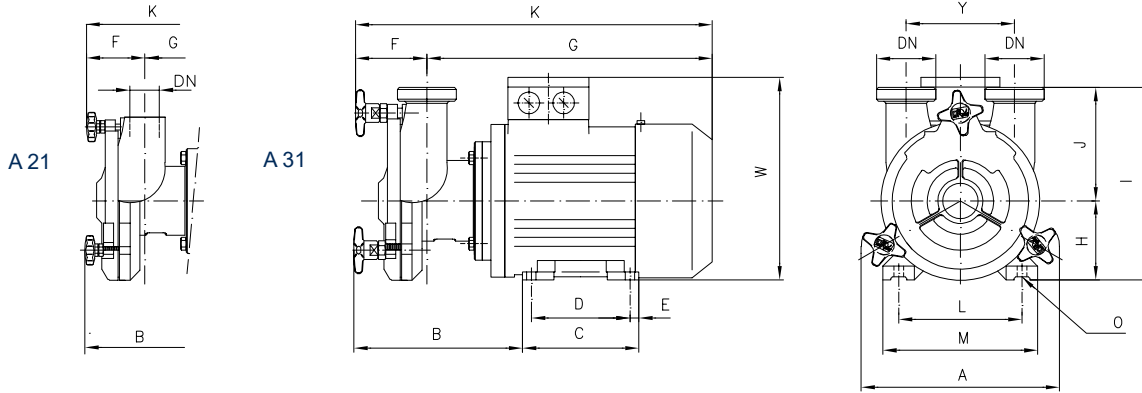
**DIAGRAMMA GENERALE - 60Hz**  
(Prestazioni riferite ad H<sub>2</sub>O a 20 °C - 1013 mbar, Dati non impegnativi)



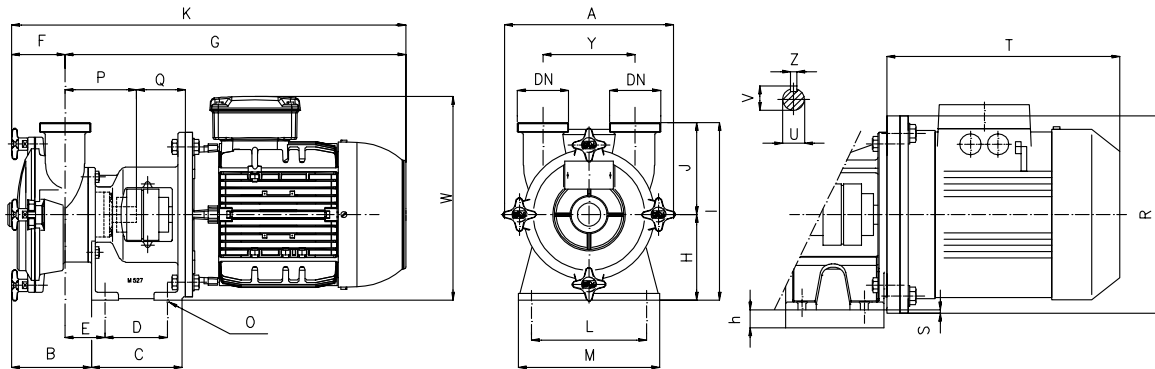
## DIMENSIONI DI INGOMBRO

Misure non impegnative - DN = Raccordo femmina DIN 11851

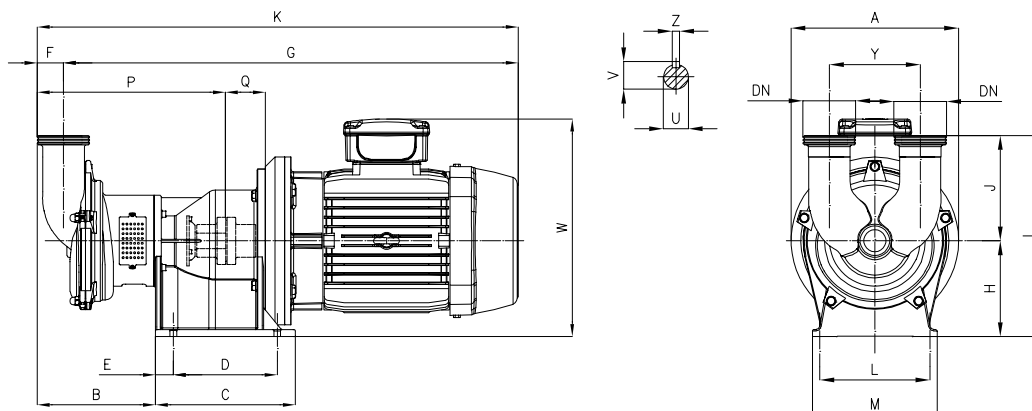
Esec. con motori standard IEC - EN senza carenatura



Pompa tipo	1450 giri/min	kW	DN	A	B	C	D	E	F	G	K	H	J	I	Y	L	M	O	P	Q	W
A 21	0,37	3/4"G	170	149	106	90	8	62	268	330	71	84	155	80	112	132	7	-	-	192	
	0,55	3/4"G	170	152	118	100	9	62	286,5	348,5	80	84	164	80	125	150	9	-	-	210	
A 31	0,55	32	203	175	118	100	9	75	295,5	370,5	80	117	197	110	125	150	9	-	-	210	
	0,75	32	203	175	118	100	9	75	295,5	370,5	80	117	197	110	125	150	9	-	-	210	

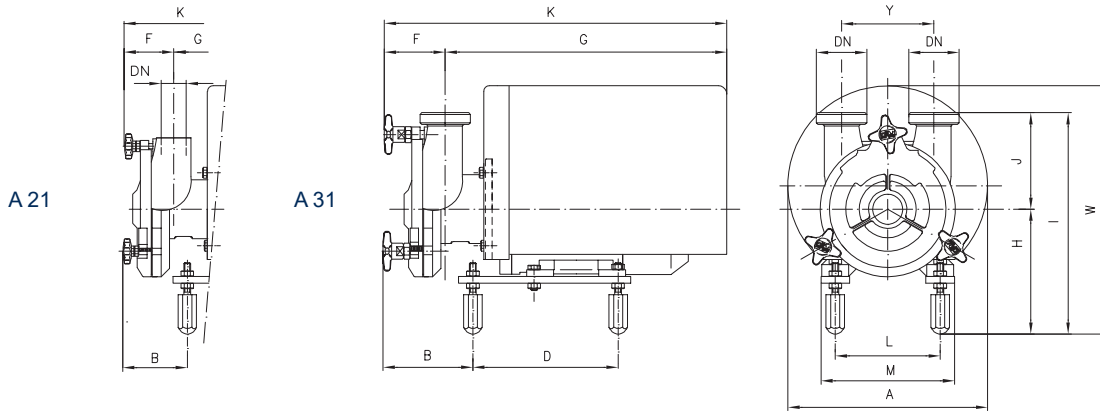


Pompa tipo	1450 giri/min	kW	DN	A	B	C	D	E	F	G	K	H	h	J	I	Y	L	M	O	P	Q	R	S	T	U	V	W	Z	PAM
A 41	1,1	40	250	116	132	89	53,5	79	452	531	122	-	120	242	120	135	175	12	117	54	-	-	-	20	22,5	272	6	90	
	1,5	40	250	116	132	89	53,5	79	452	531	122	-	120	242	120	135	175	12	117	54	-	-	-	20	22,5	272	6	90	
A 51	2,2	50	273	127	138	95	59,5	88	499	587	130	-	140	270	140	175	215	12	119	64	-	-	-	20	22,5	290	6	100	
	4	50	273	127	138	95	59,5	88	521	609	130	-	140	270	140	175	215	12	119	64	-	-	-	20	22,5	284	6	112	
A 66	4	65	307	182	150	95	74	133	540	673	145	-	185	330	180	190	230	12	137	65	-	-	-	25	28	299	8	112	
	5,5	65	307	182	150	95	74	133	600	732	145	15	185	330	180	190	230	12	137	65	300	5	393	25	28	299	8	132	

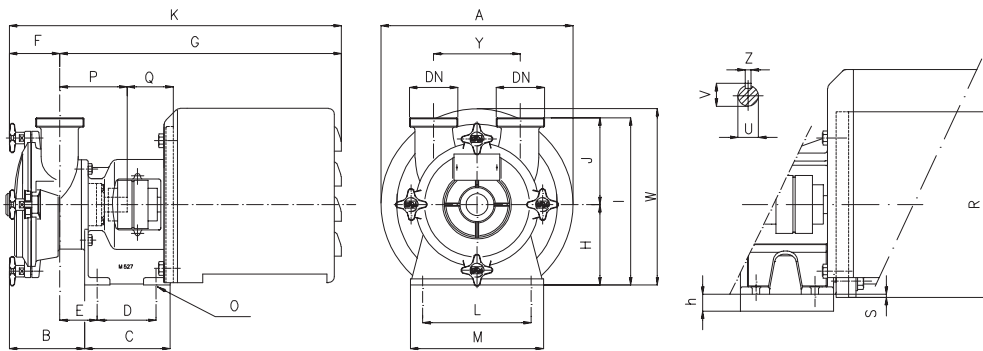


Pompa tipo	1450 giri/min	kW	DN	A	B	C	D	E	F	G	K	H	J	I	Y	L	M	O	P	Q	U	V	W	Z	PAM
A 81	9,2	80	326	247	292	214	233	55	833	888	200	220	420	190	230	260	14	339	83	32	35	406,5	10	132	
	11	80	350	247	292	214	233	55	994	1049	200	220	420	190	230	260	14	339	123	32	35	464	10	160	
	15	80	350	247	292	214	233	55	994	1049	200	220	420	190	230	260	14	339	123	32	35	464	10	160	

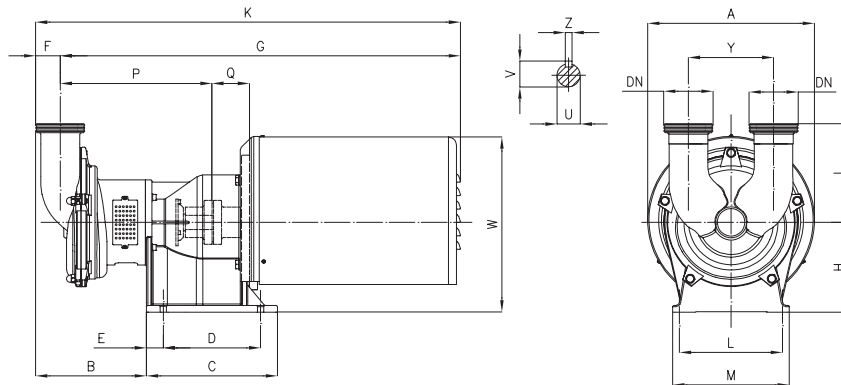
Esec. con motori standard IEC - EN e carenatura



Pompa tipo	1450 giri/min	kW	DN	A	B	C	D	E	F	G	K	H	J	I	Y	L	M	O	P	Q	W
A 21	0,55	3/4"G	238	88	-	173	-	62	336	398	153	85	238	80	125	150	-	-	-	-	301
A 31	0,55	32	238	111	-	173	-	75	334	409	153	117	270	110	125	150	-	-	-	-	301
	0,75	32	238	111	-	173	-	75	334	409	153	117	270	110	125	150	-	-	-	-	301



Pompa tipo	1450 giri/min	kW	DN	A	B	C	D	E	F	G	K	H	h	J	I	Y	L	M	O	P	Q	R	S	U	V	W	Z	PAM
A 41	1,1	40	297	116	132	89	53,5	79	549	631	122	-	120	242	120	135	175	12	117	51	-	-	20	22,5	313	6	90	
	1,5	40	297	116	132	89	53,5	79	549	631	122	-	120	242	120	135	175	12	117	51	-	-	20	22,5	313	6	90	
A 51	2,2	50	333	127	138	95	59,5	88	607	704	130	-	140	270	140	175	215	12	119	61	-	-	20	22,5	337	6	100	
	4	50	333	127	138	95	59,5	88	607	704	130	-	140	270	140	175	215	12	119	61	-	-	20	22,5	337	6	112	
A 66	4	65	369	182	150	95	74	133	667	800	145	-	185	330	180	190	230	12	137	62	-	-	25	28	360	8	112	
	5,5	65	369	182	150	95	74	133	667	800	145	15	185	330	180	190	230	12	137	62	300	5	25	28	360	8	132	



Pompa tipo	1450 giri/min	kW	DN	A	B	C	D	E	F	G	K	H	J	I	Y	L	M	O	P	Q	U	V	W	Z	PAM
A 81	9,2	80	432	247	292	214	233	55	1036	1090	200	220	420	190	230	260	14	339	83	32	35	434	10	132	
	11	80	432	247	292	214	233	55	1036	1090	200	220	420	190	230	260	14	339	123	32	35	475	10	160	
	15	80	432	247	292	214	233	55	1036	1090	200	220	420	190	230	260	14	339	123	32	35	475	10	160	



C.S.F. Inox S.p.A. Strada per Bibbiano, 7 - 42027 Montecchio E. (RE) - ITALY EU

Ph +39.0522.869911 r.a. - Fx +39.0522.865454 - italia@csf.it - www.csf.it

Export Department • Commercial Étranger • Comercial Extranjero

Ph +39.0522.869922 - Fx +39.0522.869841 - export@csf.it - www.csf.it



Tutte le indicazioni, i dati e le raffigurazioni (comunque eseguite) riportate nella presente pubblicazione sono indicative e non vincolanti. C.S.F. INOX non assume garanzia od obbligazione alcuna per l'utilizzo del presente documento e per le informazioni in esso riportate. In particolare non garantisce omissioni od errori dei dati e dei disegni qui riportati. Si precisa che i dati tecnici, le informazioni e le raffigurazioni riportate nel presente documento mantengono un valore puramente indicativo ed approssimativo. C.S.F. INOX si riserva in qualsiasi momento e senza preavviso di modificare i dati, i disegni e le informazioni riportate nel presente documento.