



## POMPES À IMPULSEUR PÉRIPHÉRIQUE Série CP



*Pompes simple étage en version monobloc à impulseur périphérique adaptées au pompage de liquides propres, non abrasifs et sans solides en suspension, avec viscosité maximum de 250 cP.*

*Grâce à la construction particulière du corps et de l'impulseur, les pompes série CP sont indiquées pour applications nécessitant des hauteurs moyennes élevées, à bas débit.*

*L'absence de pulsation permet à ces pompes d'être adaptées pour le dosage des liquides, les pilotes en laboratoires, les systèmes de pulvérisation et de mesure en ligne.*

*Fabriquées en barre laminée en AISI 316L (1.4404), avec polissage électrochimique, elles garantissent un niveau optimal de finition superficielle.*



Pompe avec moteur B34



Pompe en version avec capot et pieds réglables en acier inox

### Applications

*Industries alimentaires, laitières, boissons et sirops, huiles, liqueurs, nettoyage CIP.*

*Industries chimiques, solutions acides ou basiques.*

*Industries cosmétiques et pharmaceutiques.*

### DONNÉES TECHNIQUES

Débits jusqu'à 6 m<sup>3</sup>/h

Hauteur 100 m

Pression de service maximale 16 bar jusqu'à 100 ° C

Plage de température -10 ° + 100 °

#### Exécution garniture:

Garnitures mécaniques unifiées EN 12756, ISO 3069.

Garniture interne simple

Garniture fluxée double

#### Matériaux des joints (FDA et règl. européen 1935/2004):

Éthylène-propylène (EPDM)

Fluorure spécial

Fluorure (FPM - FKM)

Perfluoroélastomère

P.T.F.E. (FEP)

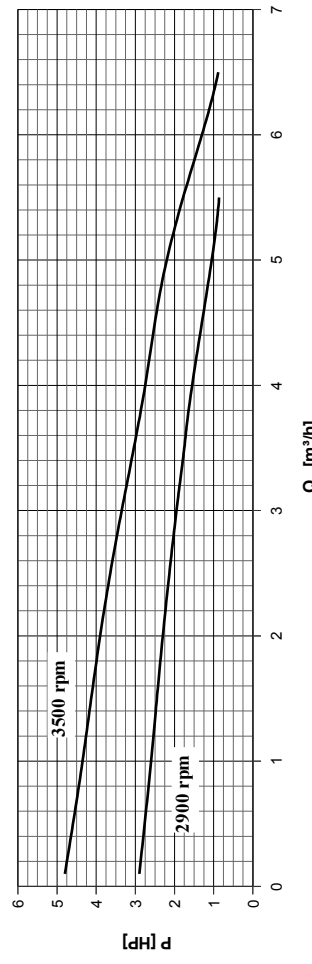
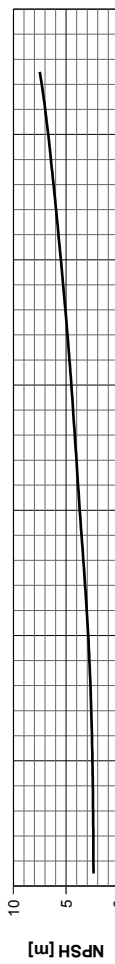
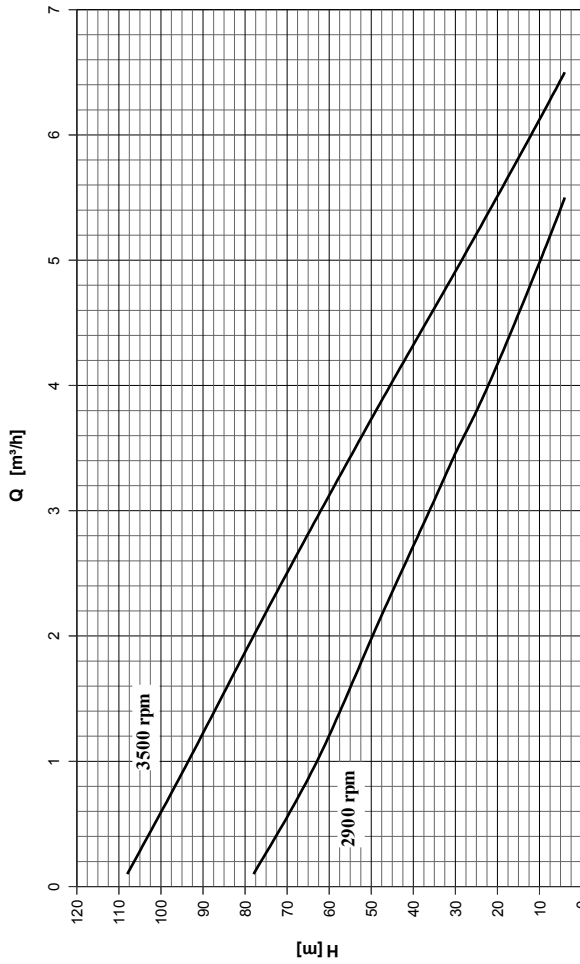
FFPM - FFKM

#### Raccordements:

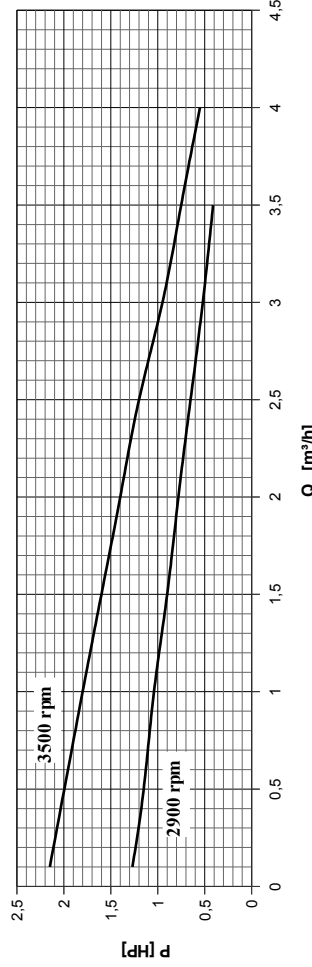
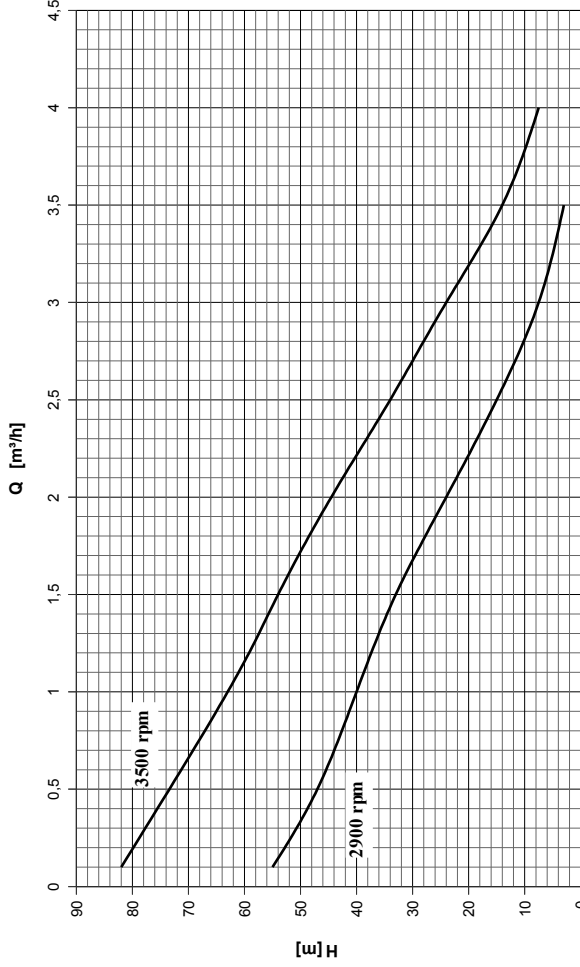
DIN - SMS - IDF - BS/RJT - DS - CLAMP les rendent compatibles à toutes les normes internationales.

## COURBES CARACTERISTIQUES

<b>POMPA TIPO</b> <i>Pump type</i>		<b>CP 25</b>		n <b>2900/3500</b>	giri/min <i>r.p.m.</i>
<b>GIRANTE</b> ----- <i>Impeller</i>					
<b>TIPO</b> <i>Type</i>	<b>N° di pale</b> <i>n° of blades</i>	<b>Pass. sferico</b> <i>max. sphere</i>	<b>Ø max</b> <i>max. diameter</i>	<b>Ø min</b> <i>min. diameter</i>	<b>Bocche tipo</b> <i>Ports type</i>
<b>APERTA</b>	<b>32</b>	<b>80 mm</b>	<b>80 mm</b>	<b>---</b> mm	<b>Bocca aspir.</b> <i>Suction port</i> <b>DN 25</b> <b>Bocca mand.</b> <i>Discharge port</i> <b>DN 25</b>
CARATTERISTICHE DI FUNZIONAMENTO CON ACQUA PULITA A 20 °C - PESO SPECIFICO 1 Kg/dm <sup>3</sup> <i>Curves show performance with clear water at 70 °F - Specific gravity 1 Kg/dm<sup>3</sup></i>					



<b>POMPA TIPO</b> <i>Pump type</i>		<b>CP 15</b>		n <b>2900/3500</b>	giri/min <i>r.p.m.</i>
<b>GIRANTE</b> ----- <i>Impeller</i>					
<b>TIPO</b> <i>Type</i>	<b>N° di pale</b> <i>n° of blades</i>	<b>Pass. sferico</b> <i>max. sphere</i>	<b>Ø max</b> <i>max. diameter</i>	<b>Ø min</b> <i>min. diameter</i>	<b>Bocche tipo</b> <i>Ports type</i>
<b>APERTA</b>	<b>36</b>	<b>---</b> mm	<b>74 mm</b>	<b>---</b> mm	<b>Bocca aspir.</b> <i>Suction port</i> <b>DN 15</b> <b>Bocca mand.</b> <i>Discharge port</i> <b>DN 15</b>
CARATTERISTICHE DI FUNZIONAMENTO CON ACQUA PULITA A 20 °C - PESO SPECIFICO 1 Kg/dm <sup>3</sup> <i>Curves show performance with clear water at 70 °F - Specific gravity 1 Kg/dm<sup>3</sup></i>					



Impulseur périphérique en barre laminée en AISI 316L (1.4404). Sur demande disponible en alliage spécial en acier inoxydable antifricion.

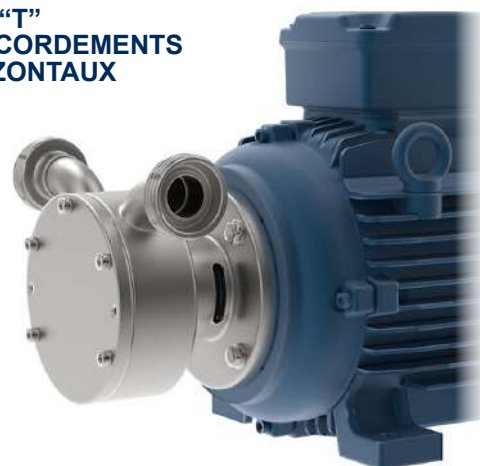


## EXÉCUTION

“V”  
STANDARD



“T”  
AVEC RACCORDEMENTS  
HORIZONTALS



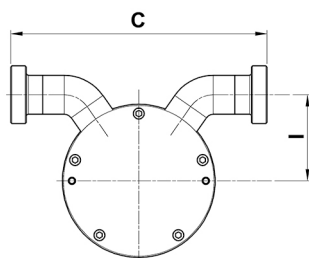
“U”  
AVEC RACCORDEMENTS  
VERTICAUX

## DIMENSIONS D'ENCOMBREMENT

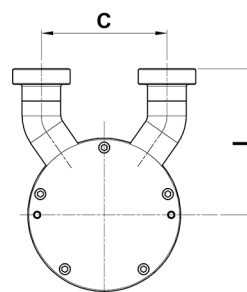
Mesures non contractuelles - DN = Raccords femelle DIN 11851 - Exécution avec moteur standard IEC - EN

### VERSIONS RACCORDEMENTS

Raccordements horizontaux		
	I	C
CP 15	60,5	157,5
CP 25	72	202,2

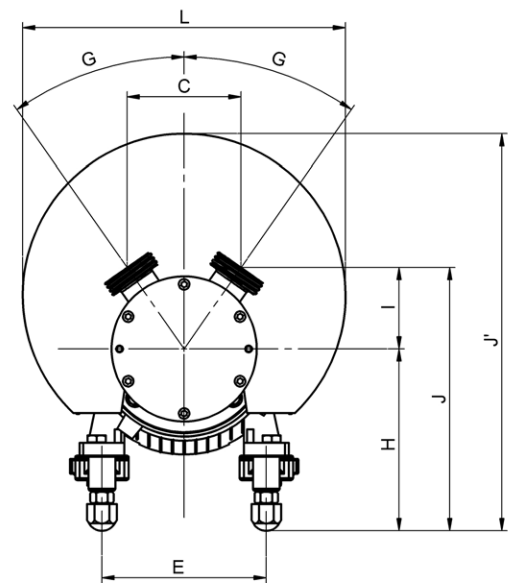
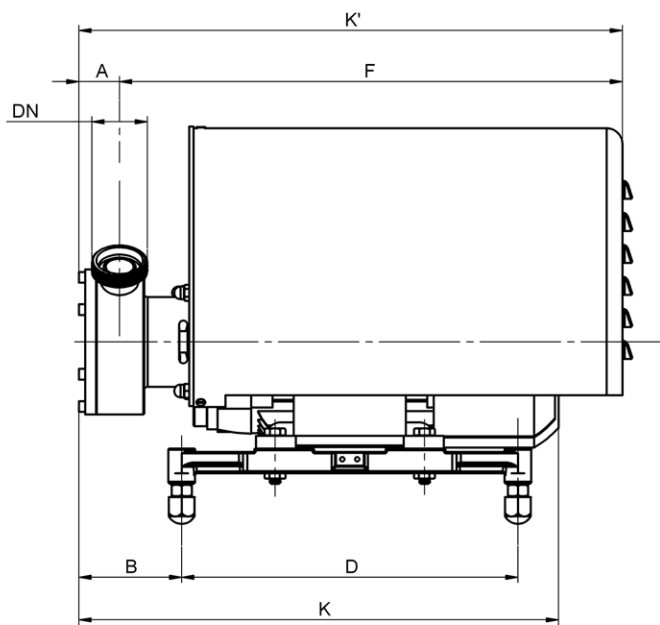


HORIZONTALS

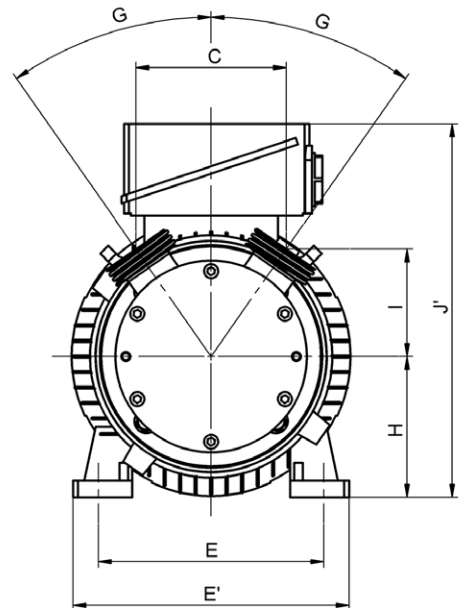
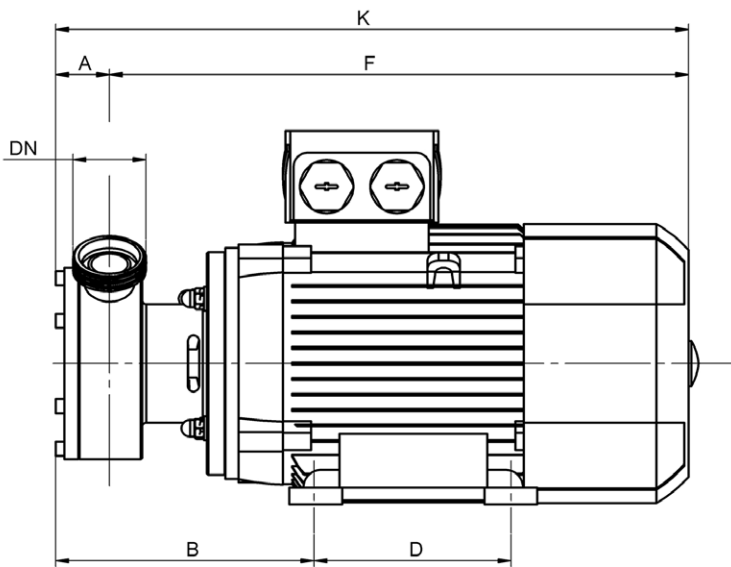


VERTICAUX

Raccordements verticaux		
	I	C
CP 15	85,5	77,5
CP 25	107	90,5



Pompe	Moteurs Kw	DNa	DNm	A	B	C	D	E	F	G	H	K	K'	I	J	J'	L							
CP 15	1,1	15	15	32	107	90,5	270	140	400	35°	158	400	433	63,5	221,5	361	302,5							
	1,5																							
	2,2																							
CP 25	2,2	25	25	39	104,5	107	270	140	402									158	400	440	76	234	361	302,5
	3				315		154		472															
	4				170		450		510															



Pompe	Moteurs Kw	DNa	DNm	A	B	C	D	E	E'	F	G	H	K	ØR	I	J					
CP 15	1,1	15	15	32	179	90,5	125	140	170	362	35°	90	395	10	63,5	218					
	1,5																				
	2,2																				
CP 25	2,2	25	25	39	176	107	125	140	170	365							100	450	12	76	246
	3				140		160		193	411											
	4				183,5		265														



C.S.F. Inox S.p.A. Strada per Bibbiano, 7 - 42027 Montecchio E. (RE) - ITALY EU

Ph +39.0522.869911 r.a. - Fx +39.0522.865454 - italia@csf.it - www.csf.it

Export Department • Commercial Étranger • Comercial Extranjero

Ph +39.0522.869922 - Fx +39.0522.869841 - export@csf.it - www.csf.it



Toutes les indications, les données et les représentations (exécutées de toutes façons) reportées dans cette publication sont indicatives et ne sont pas contraignantes. C.S.F. INOX n'assume aucune garantie, ni obligation, sur l'exploitation de ce document ni sur les informations qu'il reporte. En particulier, C.S.F. INOX ne répond pas des omissions ou des erreurs des données et des dessins reportés ici. Il est précisé que les données techniques, les informations et les représentations reportées dans ce document ont seulement une valeur purement indicative et approximative. C.S.F. INOX se réserve le droit de modifier à tout moment et sans préavis les données, les dessins et les informations reportées dans ce document.