



## PERIPHERALRADPUMPE Baureihe CP



*Direktangeflanschte einstufige Peripheralradpumpe für klare, nicht abrasive Flüssigkeiten ohne Feststoffe bis zu einer Viskosität von ca. 250 cP.*

*Die Pumpe ist ausgelegt für Anwendungen mit kleinen Fördermengen und mittleren bis hohen Gegendrücken.*

*Dank des pulsationsfreien Förderstroms eignet sich die Pumpe insbesondere zur Flüssigkeitsdosierung, Labor- und Pilotanlagen sowie Sprüh- und Mengemesssysteme. Alle medienberührten Bauteile sind aus 1.4404 (316L) gefertigt, verschliffen und elektropoliert um eine perfekte Oberflächengüte zu gewährleisten.*



Pumpe in Standardausführung mit B34 Motor



Pumpe mit Motorhaube und Kalottenfüßen aus Edelstahl

### Anwendungen:

- Lebensmittel- und Getränkeherstellung
- CIP Anwendungen
- Pharma- und Kosmetikproduktion

### TECHNISCHE DATEN

#### Betriebsdaten (50Hz):

- Förderleistung bis zu 6 m<sup>3</sup>/h
- Förderhöhen bis zu 100 m
- Maximaler Betriebsdruck 16 bar bis 100 ° C
- Temperaturbereich -10°C + 100°C

#### Ausführung der Wellenabdichtung:

- Einfache innenliegende Gleitringdichtung
- Einfachwirkende innenliegende Gleitringdichtung, gekapselt, entlastet, vakuumfest
- Außenliegende Gleitringdichtung in back-to-back Anordnung

Gleitringdichtungen mit Normabmessung nach EN 12756, ISO 3069.

#### Dichtungsmaterial (konform zu FDA & EGV 1935/2004):

- EPDM
- FPM/FKM
- FEP
- FFPM/FFKM

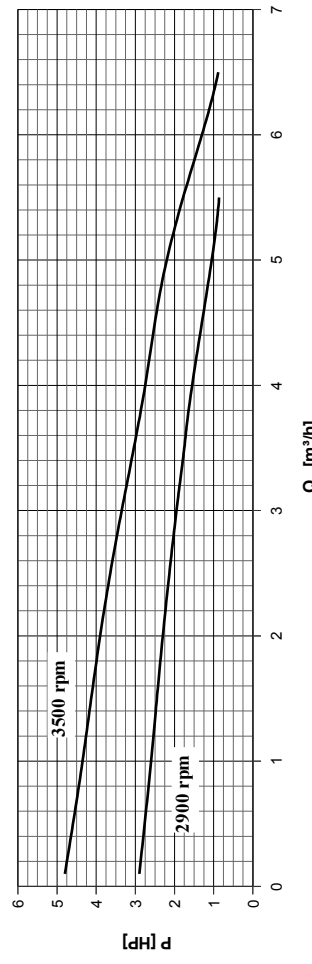
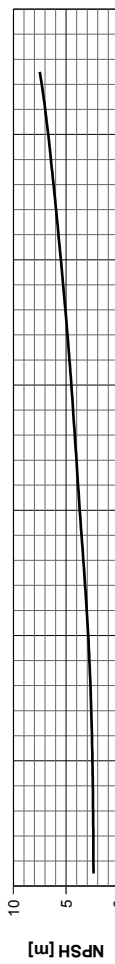
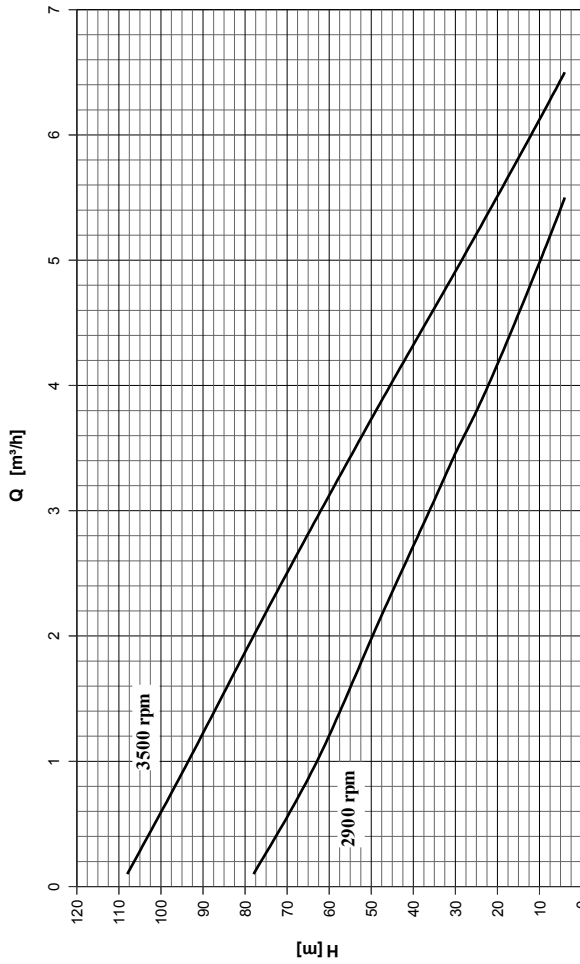
#### Mögliche Anschlüsse:

Gewinde, Flansche und Klemmverbindungen aller gängigen internationalen Standards.

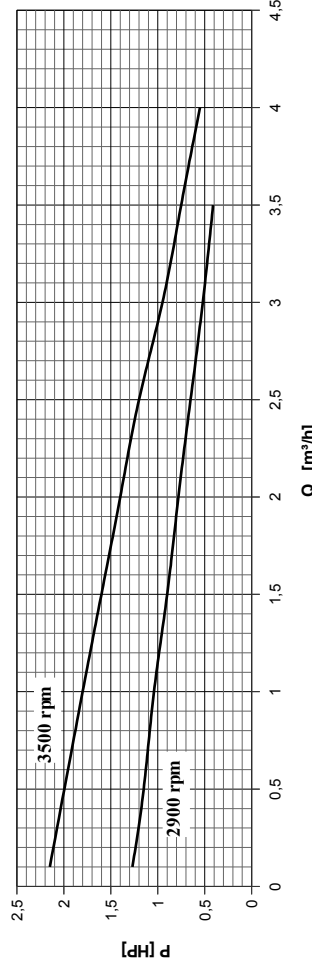
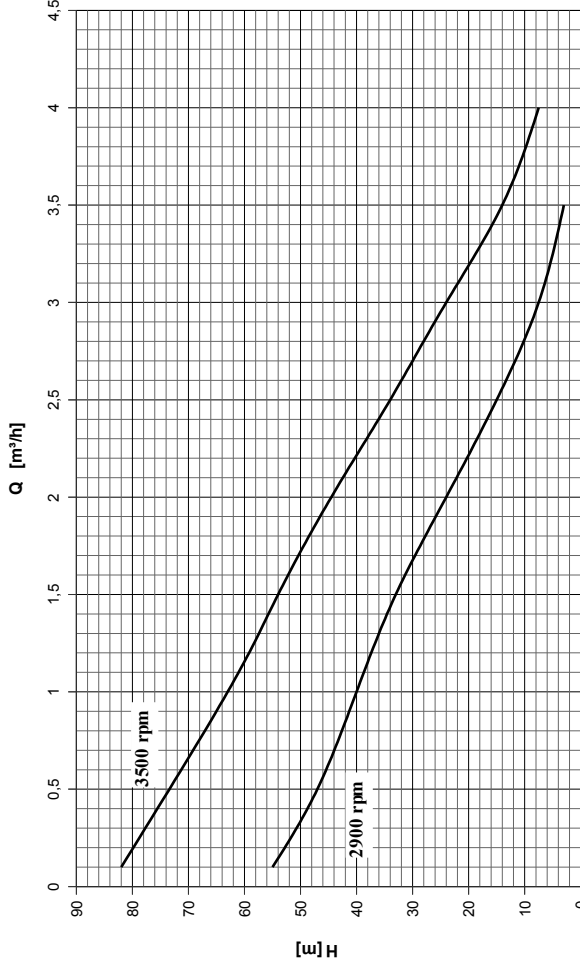


# KENNLINIEN

<b>POMPA TIPO</b> <i>Pump type</i>		<b>CP 25</b>		n <b>2900/3500</b>	giri/min <i>r.p.m.</i>
<b>GIRANTE</b> ----- <i>Impeller</i>					
<b>TIPO</b> <i>Type</i>	<b>N° di pale</b> <i>n° of blades</i>	<b>Pass. sferico</b> <i>max. sphere</i>	<b>Ø max</b> <i>max. diameter</i>	<b>Ø min</b> <i>min. diameter</i>	<b>Bocche tipo</b> <i>Ports type</i>
<b>APERTA</b>	<b>32</b>	<b>80 mm</b>	<b>80 mm</b>	<b>---</b> mm	<b>DIN 11851</b>
		<b>Bocce aspir.</b> <i>Suction port</i>	<b>DN 25</b>		
		<b>Bocce mand.</b> <i>Discharge port</i>	<b>DN 25</b>		
CARATTERISTICHE DI FUNZIONAMENTO CON ACQUA PULITA A 20 °C - PESO SPECIFICO 1 Kg/dm <sup>3</sup> <i>Curves show performance with clear water at 70 °F - Specific gravity 1 Kg/dm<sup>3</sup></i>					



<b>POMPA TIPO</b> <i>Pump type</i>		<b>CP 15</b>		n <b>2900/3500</b>	giri/min <i>r.p.m.</i>
<b>GIRANTE</b> ----- <i>Impeller</i>					
<b>TIPO</b> <i>Type</i>	<b>N° di pale</b> <i>n° of blades</i>	<b>Pass. sferico</b> <i>max. sphere</i>	<b>Ø max</b> <i>max. diameter</i>	<b>Ø min</b> <i>min. diameter</i>	<b>Bocche tipo</b> <i>Ports type</i>
<b>APERTA</b>	<b>36</b>	<b>---</b> mm	<b>74 mm</b>	<b>---</b> mm	<b>DIN 11851</b>
		<b>Bocce aspir.</b> <i>Suction port</i>	<b>DN 15</b>		
		<b>Bocce mand.</b> <i>Discharge port</i>	<b>DN 15</b>		
CARATTERISTICHE DI FUNZIONAMENTO CON ACQUA PULITA A 20 °C - PESO SPECIFICO 1 Kg/dm <sup>3</sup> <i>Curves show performance with clear water at 70 °F - Specific gravity 1 Kg/dm<sup>3</sup></i>					



Peripheralrad aus 1.4404 (316L) aus Edelstahl gewalzt. Auf Anfrage Ausführung in Edelstahl - Gleitlegierung ("nicht fressend") möglich.



## AUSFÜHRUNG

**"V"  
STANDARD**



**"T"  
MIT HORIZONTALEN  
ANSCHLÜSSEN**



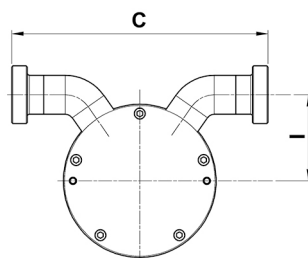
**"U"  
MIT VERTIKALEN ANSCHLÜSSEN**

## ÄUßERE ABMESSUNGEN

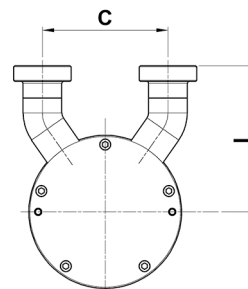
Unverbindliche Werte - DN = Gewindestutzen DIN 11851 - Ausf. mit Standard-Motoren IEC - EN

## ANSCHLUSSMÖGLICHKEITEN

Horizontale Anschlüsse		
	I	C
CP 15	60,5	157,5
CP 25	72	202,2

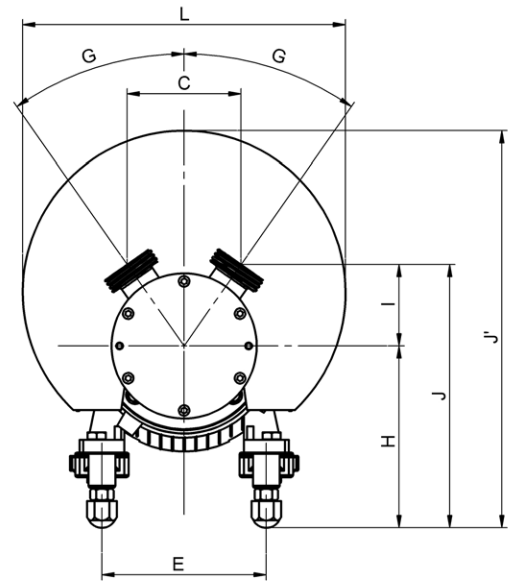
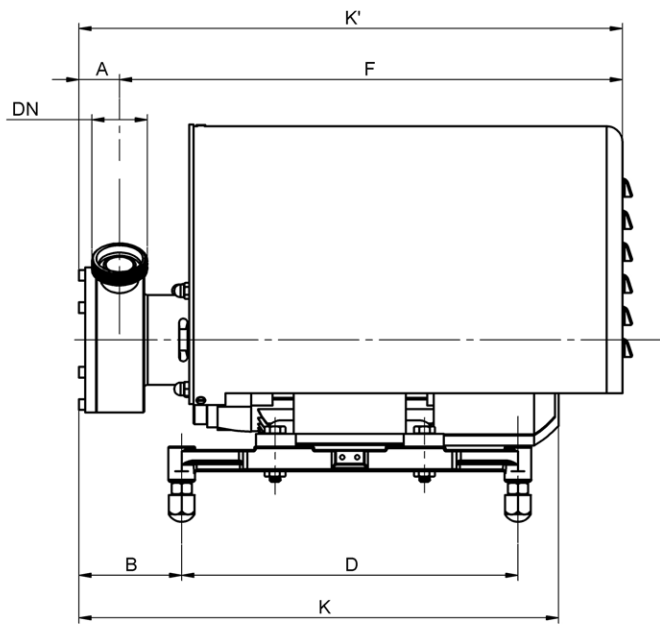


HORIZONTAL

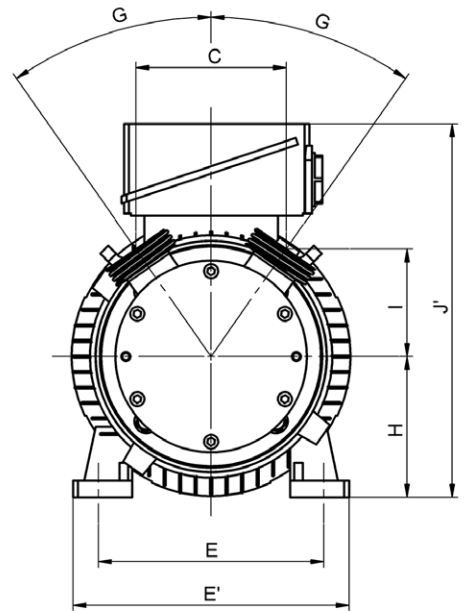
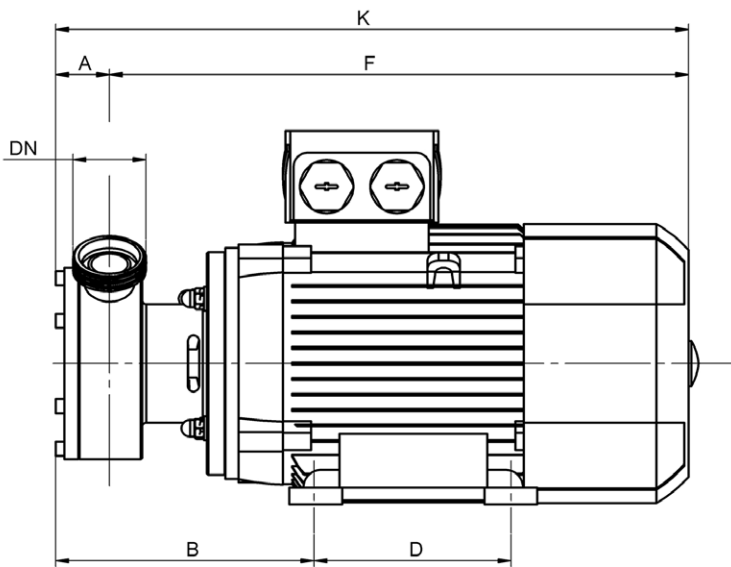


VERTIKAL

Vertikale Anschlüsse		
	I	C
CP 15	85,5	77,5
CP 25	107	90,5



Pumpentyp	Motoren Kw	DNa	DNm	A	B	C	D	E	F	G	H	K	K'	I	J	J'	L			
CP 15	1,1	15	15	32	107	90,5	270	140	400	35°	158	400	433	63,5	221,5	361	302,5			
	1,5																			
	2,2																			
CP 25	2,2	25	25	39	104,5	107	270	140	402	35°	158	400	440	76	234	361	302,5			
	3				96													315	154	472
	4				170													450	510	246



Pumpentyp	Motoren kW	DNa	DNm	A	B	C	D	E	E'	F	G	H	K	ØR	I	J
CP 15	1,1	15	15	32	179	90,5	125	140	170	362	35°	90	395	10	63,5	218
	1,5															
	2,2															
CP 25	2,2	25	25	39	176	107	125	140	170	365	35°	90	400	10	76	246
	3				183,5											
CP 25	4															



C.S.F. Inox S.p.A. Strada per Bibbiano, 7 - 42027 Montecchio E. (RE) - ITALY EU

Ph +39.0522.869911 r.a. - Fx +39.0522.865454 - italia@csf.it - www.csf.it

Export Department • Commercial Étranger • Comercial Extranjero

Ph +39.0522.869922 - Fx +39.0522.869841 - export@csf.it - www.csf.it



Alle Angaben, Daten und Darstellungen (in welcher Form auch immer), die in diesem Dokument aufgeführt sind, sind indikativ und nicht bindend. C.S.F. bürgt nicht und geht keine Verpflichtung ein für die Nutzung dieses Dokuments und die darin enthaltenen Informationen. Insbesondere garantiert C.S.F. nicht gegen Auslassungen oder Fehler der hier angegebenen Daten und Zeichnungen. Beachten Sie, dass die technischen Spezifikationen, Informationen und Darstellungen in diesem Dokument lediglich indikativ und annähernd und daher nicht zwingend exakt sind. Die C.S.F. INOX behält sich das Recht vor, jederzeit und ohne Vorankündigung die in diesem Dokument angegebenen Daten, Zeichnungen und Informationen zu ändern.