



## BOMBAS DE TURBINA PERIFÉRICA Serie CP



Bombas monoetapa en versión monobloc de turbina periférica dedicadas al bombeo de líquidos limpios, no abrasivos y sin sólidos en suspensión, con una viscosidad máxima de 250 cP.

Gracias al diseño especial del cuerpo y de la turbina, las bombas serie CP están dedicadas a las aplicaciones con presiones media-alta y bajos caudales.

Gracias a la falta de pulsaciones son adecuadas para la dosificación de líquidos, microinstalación de laboratorio, en los sistemas de pulverización y para sistemas de medición en línea.

Realizadas en barra laminada en AISI 316L (1.4404).

Tratamiento de pulido electroquímico para niveles óptimos de acabado superficial.



Bomba con motor B34



Bomba carenada y pies de altura regulable de acero inoxidable

### Aplicaciones

Industrias alimentarias, lácteas, de bebidas y jarabes, aceites, licores, procesos CIP.

Industria química, soluciones ácidas y básicas.

Industria cosmética y farmacéutica.

### DATOS TÉCNICOS

Caudales hasta 6 m<sup>3</sup>/h

Presiones hasta 100 m

Presión máxima de funcionamiento 16 bar hasta 100°C

Rango de temperatura -10° ÷ + 100°

#### Ejecución cierre mecánico:

Cierre mecánico unificado según EN 12756, ISO 3069

Cierre mecánico interno

Cierre mecánico doble refrigerado

#### Materiales de las juntas (FDA y reg. europeo 1935/2004):

Etileno-Propileno (EPDM)

Fluorado especial

Fluorado (FPM - FKM)

Perfluoroelastómero

P.T.F.E. (FEP)

FFPM - FFKM

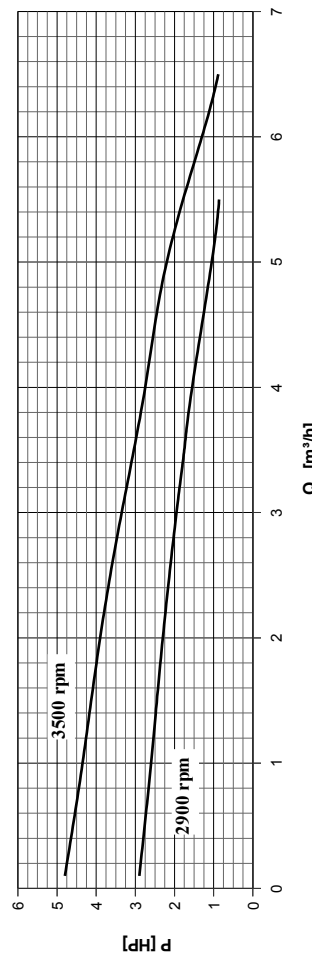
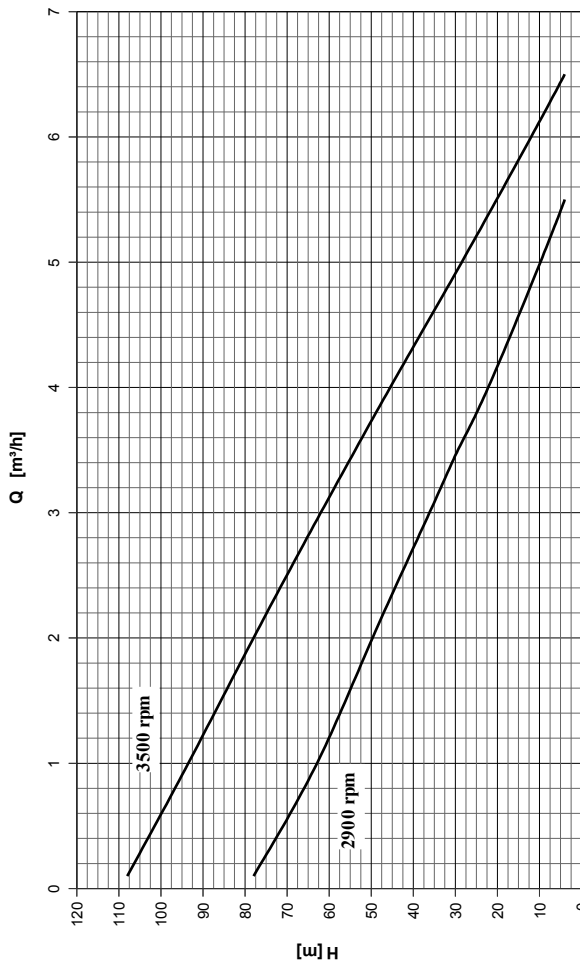
#### Conexiones para las bocas de unión:

DIN - SMS - IDF - BS / RJT - DS - CLAMP son compatibles con todas las normas internacionales.

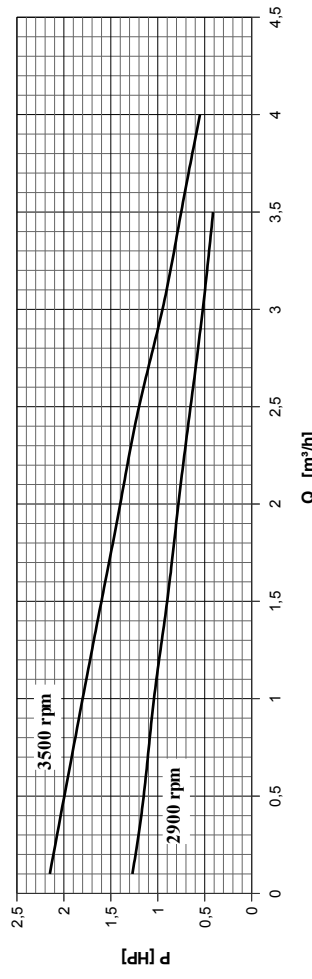
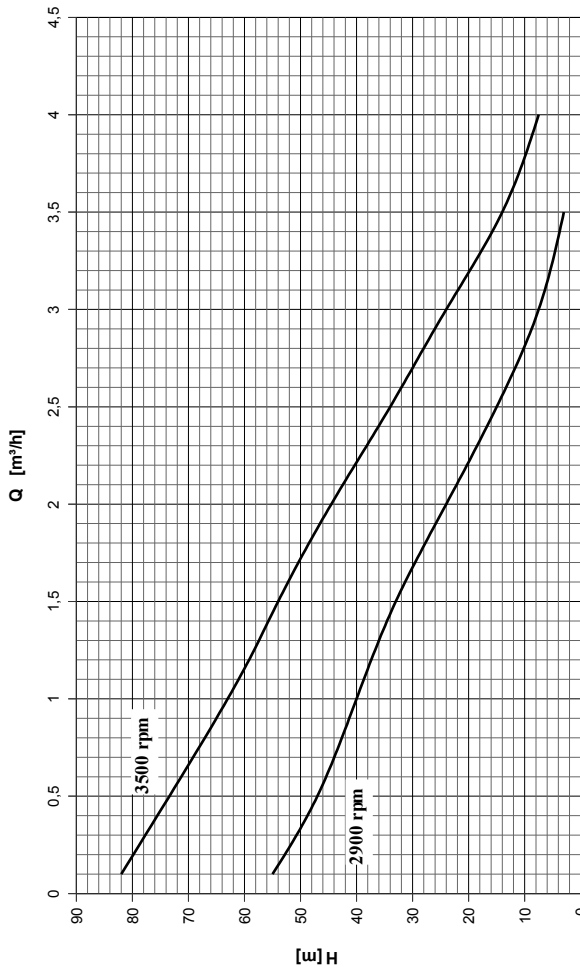


## CURVAS CARATTERISTICHE

<b>POMPA TIPO</b> <i>Pump type</i>		<b>CP 25</b>		<b>n</b> <u>2900/3500</u>	<b>giri/min</b> <i>r.p.m.</i>
<b>GIRANTE</b> ----- <i>Impeller</i>					
<b>TIPO</b> <i>Type</i>	<b>N° di pale</b> <i>n° of blades</i>	<b>Pass. sferico</b> <i>max. sphere</i>	<b>Ø max</b> <i>max. diameter</i>	<b>Ø min</b> <i>min. diameter</i>	<b>Bocche tipo</b> <i>Ports type</i>
<b>APERTA</b>	<b>32</b>	<b>80 mm</b>	<b>80 mm</b>	<b>---</b> mm	<b>Bocca aspir.</b> <i>Suction port</i>
					<b>DIN 11851</b>
					<b>DN 25</b>
					<b>Bocca mand.</b> <i>Discharge port</i>
					<b>DN 25</b>
<b>CARATTERISTICHE DI FUNZIONAMENTO CON ACQUA PULITA A 20 °C - PESO SPECIFICO 1 Kg/dm<sup>3</sup></b> <i>Curves show performance with clear water at 70 °F - Specific gravity 1 Kg/dm<sup>3</sup></i>					



<b>POMPA TIPO</b> <i>Pump type</i>		<b>CP 15</b>		<b>n</b> <u>2900/3500</u>	<b>giri/min</b> <i>r.p.m.</i>
<b>GIRANTE</b> ----- <i>Impeller</i>					
<b>TIPO</b> <i>Type</i>	<b>N° di pale</b> <i>n° of blades</i>	<b>Pass. sferico</b> <i>max. sphere</i>	<b>Ø max</b> <i>max. diameter</i>	<b>Ø min</b> <i>min. diameter</i>	<b>Bocche tipo</b> <i>Ports type</i>
<b>APERTA</b>	<b>36</b>	<b>---</b> mm	<b>74 mm</b>	<b>---</b> mm	<b>Bocca aspir.</b> <i>Suction port</i>
					<b>DIN 11851</b>
					<b>DN 15</b>
					<b>Bocca mand.</b> <i>Discharge port</i>
					<b>DN 15</b>
<b>CARATTERISTICHE DI FUNZIONAMENTO CON ACQUA PULITA A 20 °C - PESO SPECIFICO 1 Kg/dm<sup>3</sup></b> <i>Curves show performance with clear water at 70 °F - Specific gravity 1 Kg/dm<sup>3</sup></i>					



Turbina periférica en barra laminada en AISI 316L (1.4404). Bajo pedido disponible en aleación especial inoxidable antifricción.



## EJECUCIÓN

“V”  
ESTÁNDAR



“T”  
CON BOCAS HORIZONTALES



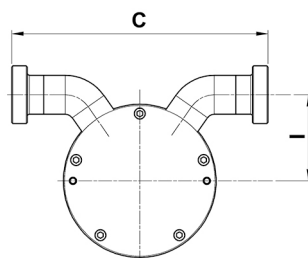
“U”  
CON BOCAS VERTICALES

## DIMENSIONES

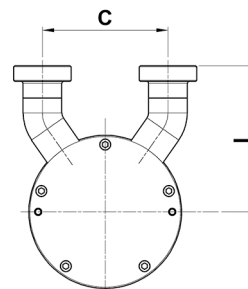
Cotas aproximadas – DN = Rosca macho DIN - 11851 – Ejec. con motores estándar IEC-EN

### VERSIONES BOCAS

Bocas horizontales		
	I	C
CP 15	60,5	157,5
CP 25	72	202,2

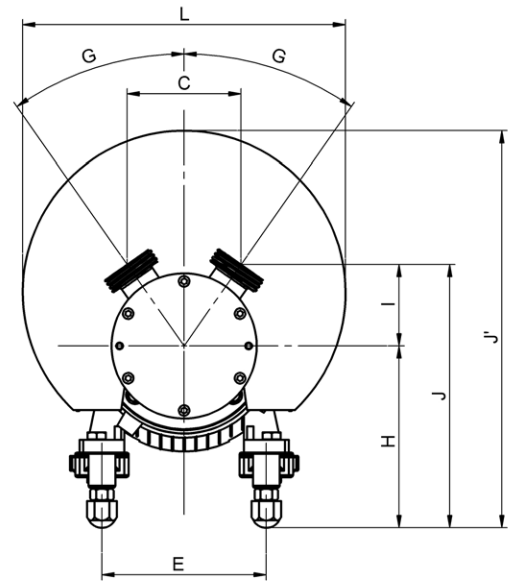
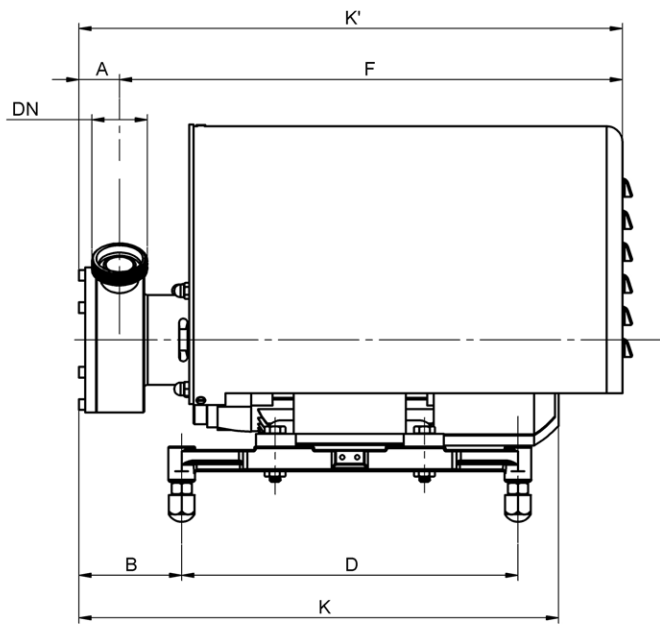


HORIZONTALES

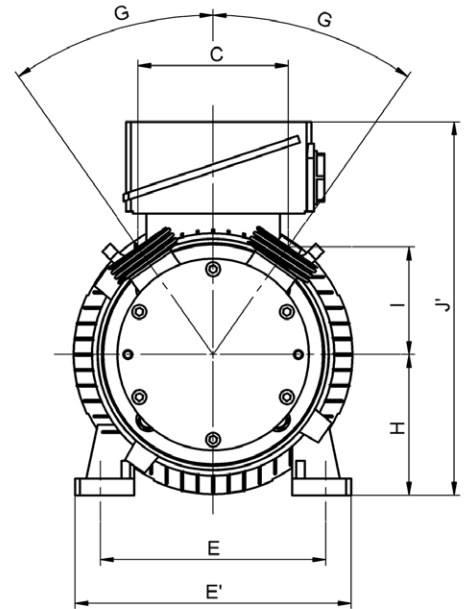
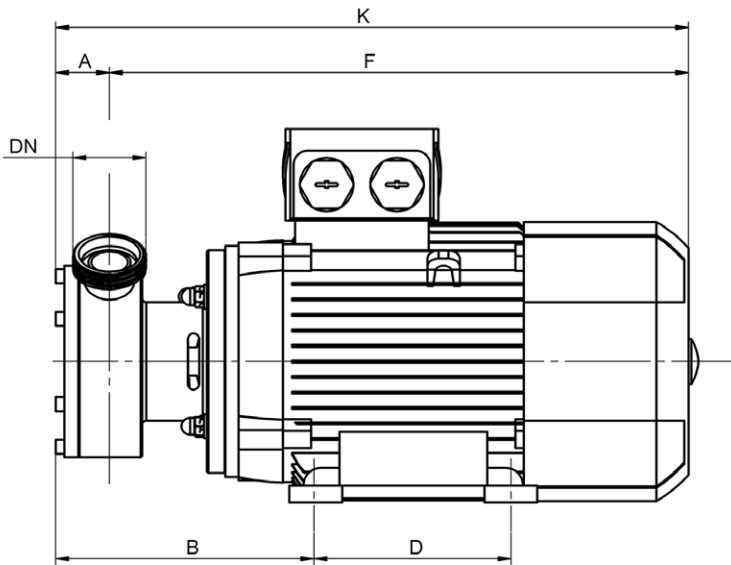


VERTICALES

Bocas verticales		
	I	C
CP 15	85,5	77,5
CP 25	107	90,5



Bomba tipo	Motores Kw	DNa	DNm	A	B	C	D	E	F	G	H	K	K'	I	J	J'	L							
CP 15	1,1	15	15	32	107	90,5	270	140	400	35°	158	400	433	63,5	221,5	361	302,5							
	1,5																							
	2,2																							
CP 25	2,2	25	25	39	104,5	107	270	140	402									158	400	440	76	234	361	302,5
	3				315		154		472															
	4				170		450		510															



Bomba tipo	Motores Kw	DNa	DNm	A	B	C	D	E	E'	F	G	H	K	ØR	I	J					
CP 15	1,1	15	15	32	179	90,5	125	140	170	362	35°	90	395	10	63,5	218					
	1,5																				
	2,2																				
CP 25	2,2	25	25	39	176	107	125	140	170	365							100	450	12	76	246
	3				140		160		193	411											
	4				183,5		265														



C.S.F. Inox S.p.A. Strada per Bibbiano, 7 - 42027 Montecchio E. (RE) - ITALY EU

Ph +39.0522.869911 r.a. - Fx +39.0522.865454 - italia@csf.it - www.csf.it

Export Department • Commercial Étranger • Comercial Extranjero

Ph +39.0522.869922 - Fx +39.0522.869841 - export@csf.it - www.csf.it



Todas las otras indicaciones, datos y representaciones realizadas que incluye la presente publicación son indicativos y no constituyen ningún vínculo. C.S.F. INOX no acepta ninguna garantía ni obligación por la utilización del presente documento, por lo que se refiere a la información aquí incluida. Pero sobre todo declina cualquier tipo de responsabilidad por omisiones y/o errores en los datos y dibujos del documento. Se precisa que los datos técnicos, la información y las representaciones incluidas en el presente documento son de un valor puramente indicativo y aproximado. C.S.F. INOX se reserva el derecho de poder modificar los datos, los dibujos y la información del presente documento en cualquier momento y sin necesidad de aviso previo.