



POMPE A GIRANTE PERIFERICA Serie CP



Pompe monostadio in versione monoblocco a girante periferica dedicate al pompaggio di liquidi puliti, non abrasivi e senza solidi in sospensione, con viscosità massima pari a 250 cP.

Grazie al particolare design del corpo e della girante, le pompe serie CP sono dedicate alle applicazioni dove sono richieste prevalenze medio elevate, a bassa portata.

Grazie all'assenza di pulsazioni sono idonee nei dosaggi di liquidi, microimpianti di laboratorio, nei sistemi a spruzzo e per sistemi di misura in linea.

Realizzate da laminato in AISI 316L (1.4404), con lucidatura elettrolitica, garantiscono ottimi livelli di finitura superficiale.

La gamma è composta da 2 modelli, massima velocità di rotazione pari a 3500 giri/minuto



Pompa con motore B34



Pompa in versione carenata con piedini in acciaio inox regolabili

Applicazioni

Industrie alimentari, del latte, delle bevande e sciroppi, olii, liquori, processi CIP.

Industrie chimiche, soluzioni acide, soluzioni basiche.

Industrie cosmetiche e farmaceutiche.

DATI TECNICI

Portate fino a 6 m³/h
Valori di prevalenza fino a 100 m
Massima pressione di esercizio 16 bar fino a 100°C
Campo di temperatura -10°C ÷ +100°C

Esecuzioni tenute:

Tenute meccaniche unificate EN 12756, ISO 3069.
Tenuta singola interna
Tenuta doppia flussata

Materiali guarnizioni (FDA reg. europeo 1935/2004):

Etilene propilene (EPDM)
Fluorurato speciale
Fluorurato (FPM - FKM)
Perfluoroelastomero
P.T.F.E. (FEP)
FFPM - FFKM)

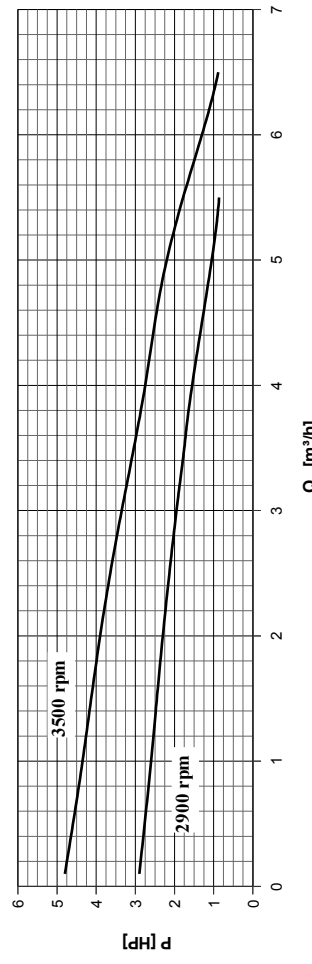
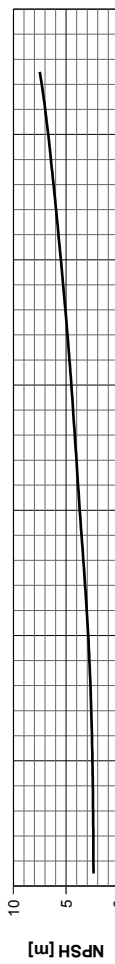
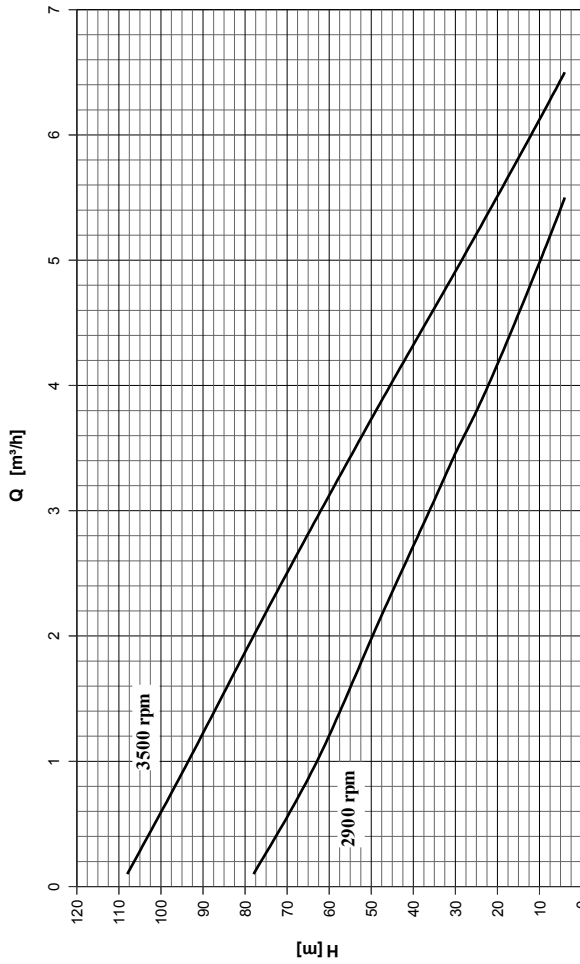
Conessioni per le bocche di collegamento:

DIN - SMS - IDF - BS / RJT - DS - CLAMP le rendono disponibili a tutte le normative internazionali.

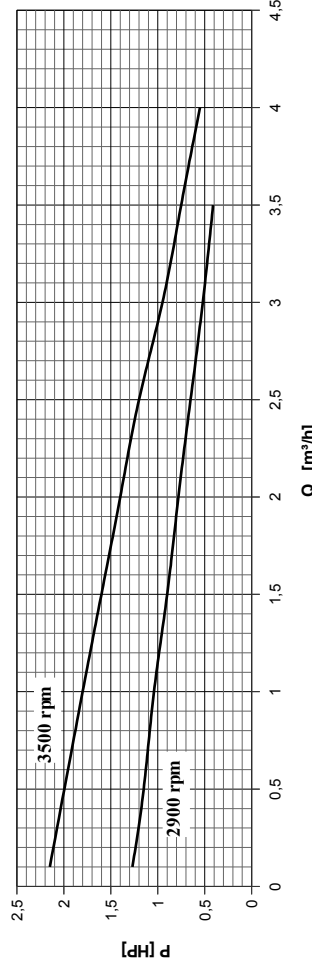
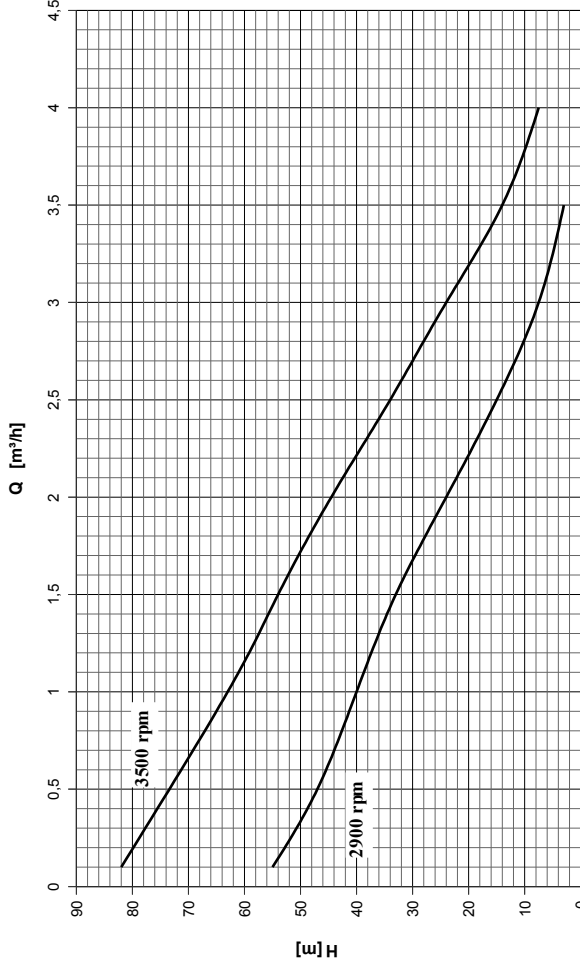


CURVE CARATTERISTICHE

POMPA TIPO <i>Pump type</i>		CP 25		n 2900/3500	giri/min <i>r.p.m.</i>
GIRANTE ----- <i>Impeller</i>					
TIPO <i>Type</i>	N° di pale <i>n° of blades</i>	Pass. sferico <i>max. sphere</i>	Ø max <i>max. diameter</i>	Ø min <i>min. diameter</i>	Bocche tipo <i>Ports type</i>
APERTA	32	80 mm	80 mm	--- mm	Bocca aspir. <i>Suction port</i> DN 25 Bocca mand. <i>Discharge port</i> DN 25
CARATTERISTICHE DI FUNZIONAMENTO CON ACQUA PULITA A 20 °C - PESO SPECIFICO 1 Kg/dm ³ <i>Curves show performance with clear water at 70 °F - Specific gravity 1 Kg/dm³</i>					



POMPA TIPO <i>Pump type</i>		CP 15		n 2900/3500	giri/min <i>r.p.m.</i>
GIRANTE ----- <i>Impeller</i>					
TIPO <i>Type</i>	N° di pale <i>n° of blades</i>	Pass. sferico <i>max. sphere</i>	Ø max <i>max. diameter</i>	Ø min <i>min. diameter</i>	Bocche tipo <i>Ports type</i>
APERTA	36	--- mm	74 mm	--- mm	Bocca aspir. <i>Suction port</i> DN 15 Bocca mand. <i>Discharge port</i> DN 15
CARATTERISTICHE DI FUNZIONAMENTO CON ACQUA PULITA A 20 °C - PESO SPECIFICO 1 Kg/dm ³ <i>Curves show performance with clear water at 70 °F - Specific gravity 1 Kg/dm³</i>					



Girante periferica ricavata da laminato in AISI 316L (1.4404). Su richiesta è disponibile in speciale lega inossidabile antifrizione.



ESECUZIONI

“V”
STANDARD



“T”
CON BOCHE ORIZZONTALI



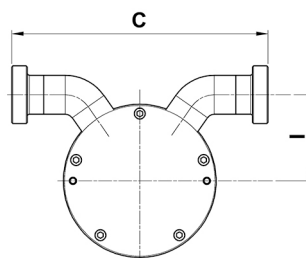
“U”
CON BOCHE VERTICALI

DIMENSIONI DI INGOMBRO

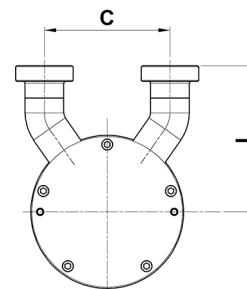
DN = Raccordo femmina DIN 11851 - Misure non impegnative - esec. con motori standard IEC/EN

VERSIONI BOCHE

Bocche orizzontali		
	I	C
CP 15	60,5	157,5
CP 25	72	202,2

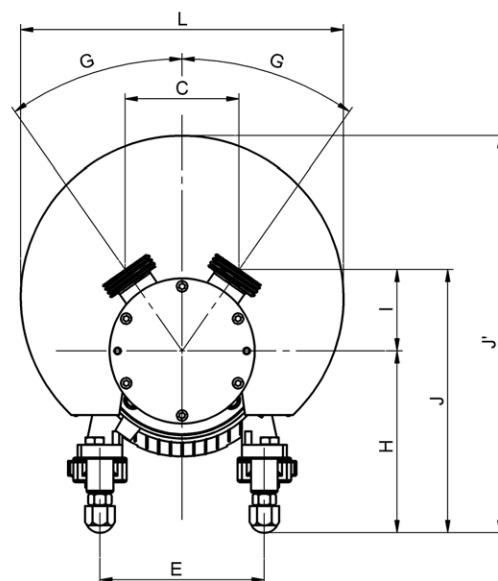
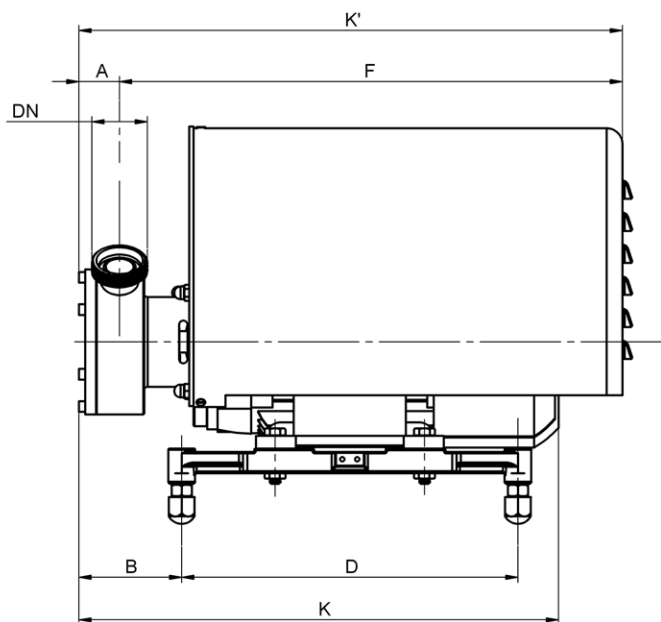


ORIZZONTALI

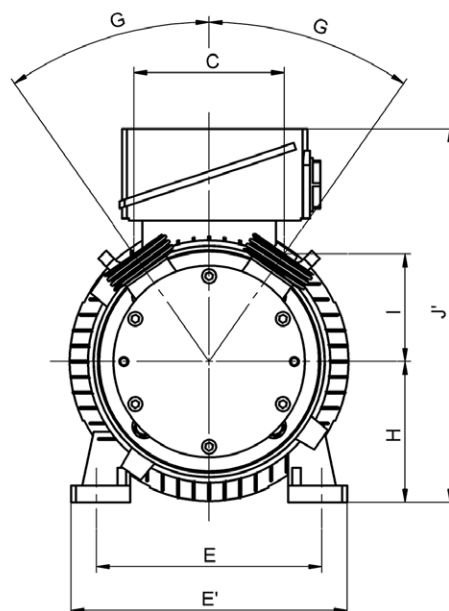
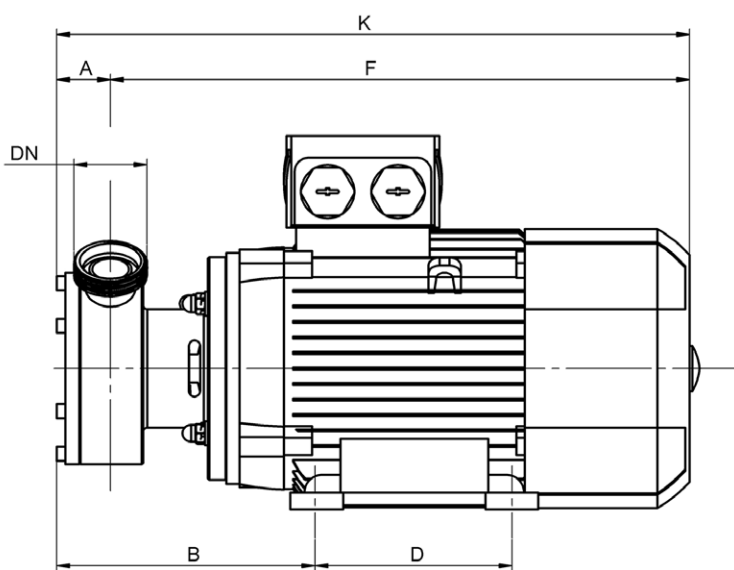


VERTICALI

Bocche verticali		
	I	C
CP 15	85,5	77,5
CP 25	107	90,5



Pompa tipo	Motori Kw	DNa	DNm	A	B	C	D	E	F	G	H	K	K'	I	J	J'	L								
CP 15	1,1	15	15	32	107	90,5	270	140	400	35°	158	400	433	63,5	221,5	361	302,5								
	1,5																								
	2,2																								
CP 25	2,2	25	25	39	104,5	107	270	140	402									158	400	440	76	234	361	302,5	
	3				315		154																		472
	4				170		450																		510



Pompa tipo	Motori Kw	DNa	DNm	A	B	C	D	E	E'	F	G	H	K	ØR	I	J							
CP 15	1,1	15	15	32	179	90,5	125	140	170	362	35°	90	395	10	63,5	218							
	1,5																						
	2,2																						
CP 25	2,2	25	25	39	176	107	125	140	170	365							158	400	10	76	246		
	3				140		160															193	411
	4				100		450															12	265



C.S.F. Inox S.p.A. Strada per Bibbiano, 7 - 42027 Montecchio E. (RE) - ITALY EU

Ph +39.0522.869911 r.a. - Fx +39.0522.865454 - italia@csf.it - www.csf.it

Export Department • Commercial Étranger • Comercial Extranjero

Ph +39.0522.869922 - Fx +39.0522.869841 - export@csf.it - www.csf.it



Tutte le indicazioni, i dati e le raffigurazioni (comunque eseguite) riportate nella presente pubblicazione sono indicative e non vincolanti. C.S.F. INOX non assume garanzia od obbligazione alcuna per l'utilizzo del presente documento e per le informazioni in esso riportate. In particolare non garantisce omissioni od errori dei dati e dei disegni qui riportati. Si precisa che i dati tecnici, le informazioni e le raffigurazioni riportate nel presente documento mantengono un valore puramente indicativo ed approssimativo. C.S.F. INOX si riserva in qualsiasi momento e senza preavviso di modificare i dati, i disegni e le informazioni riportate nel presente documento.