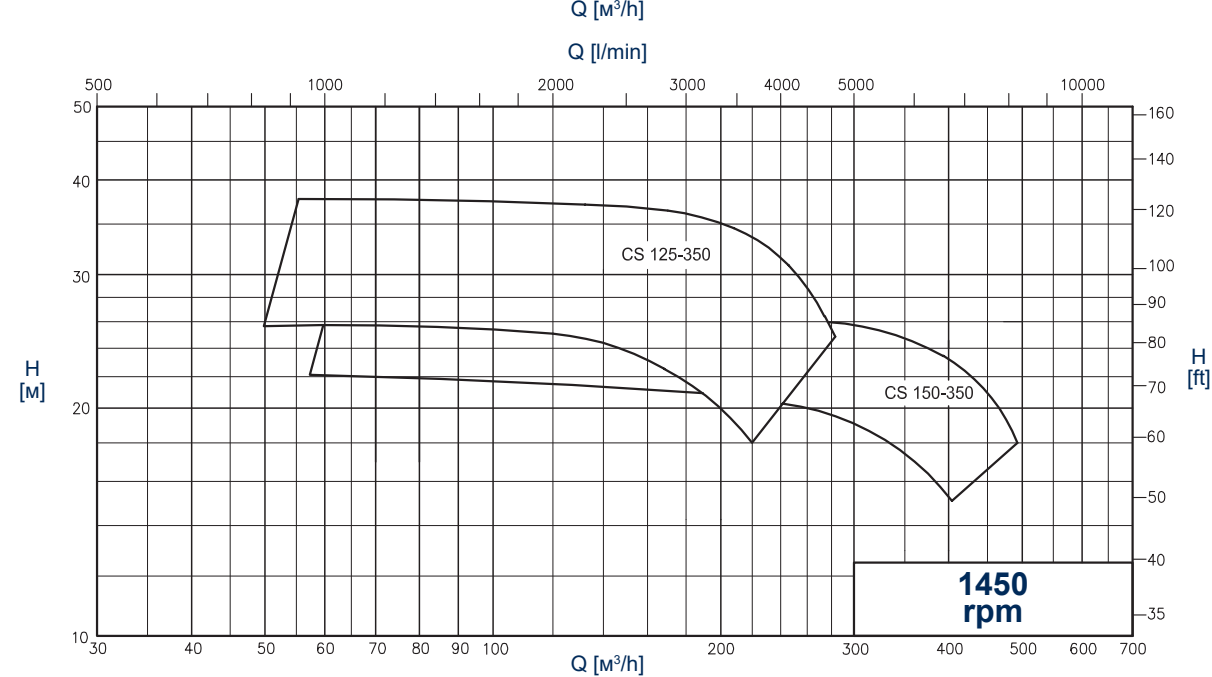
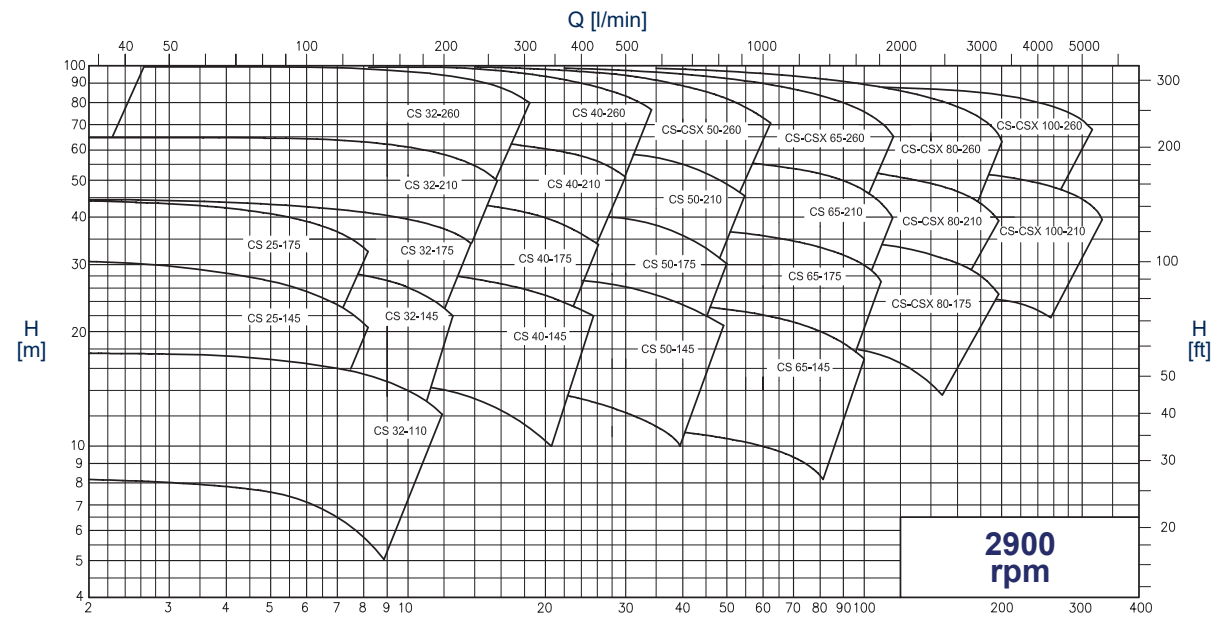
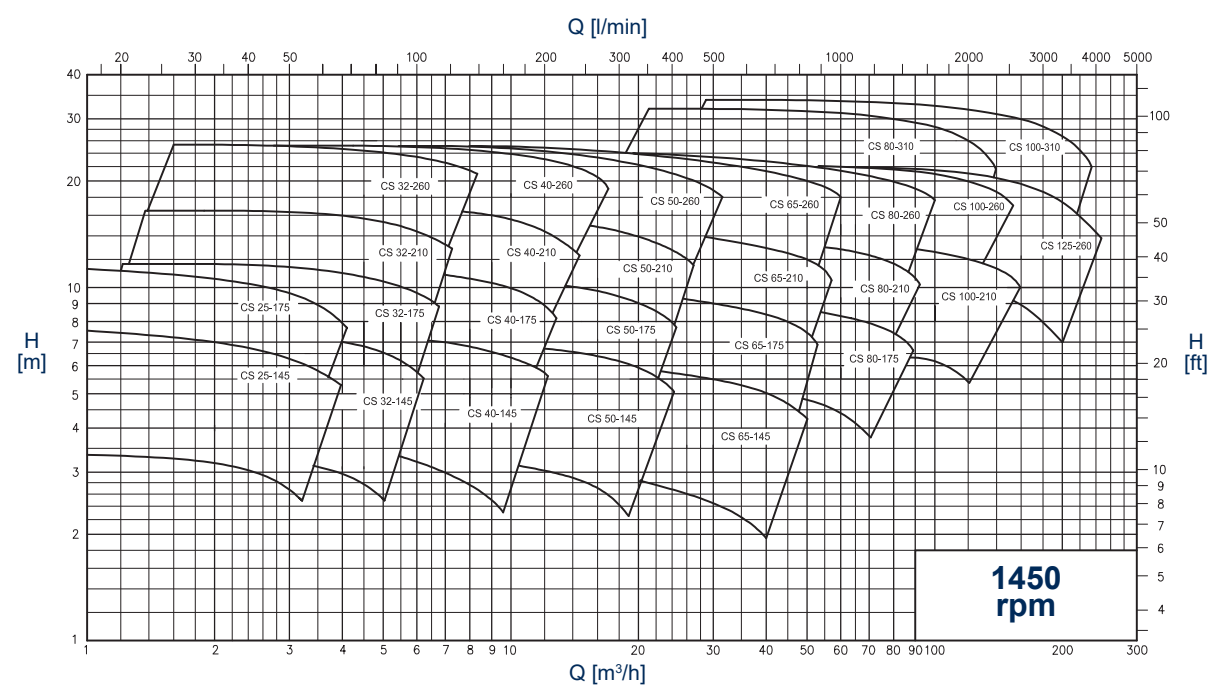
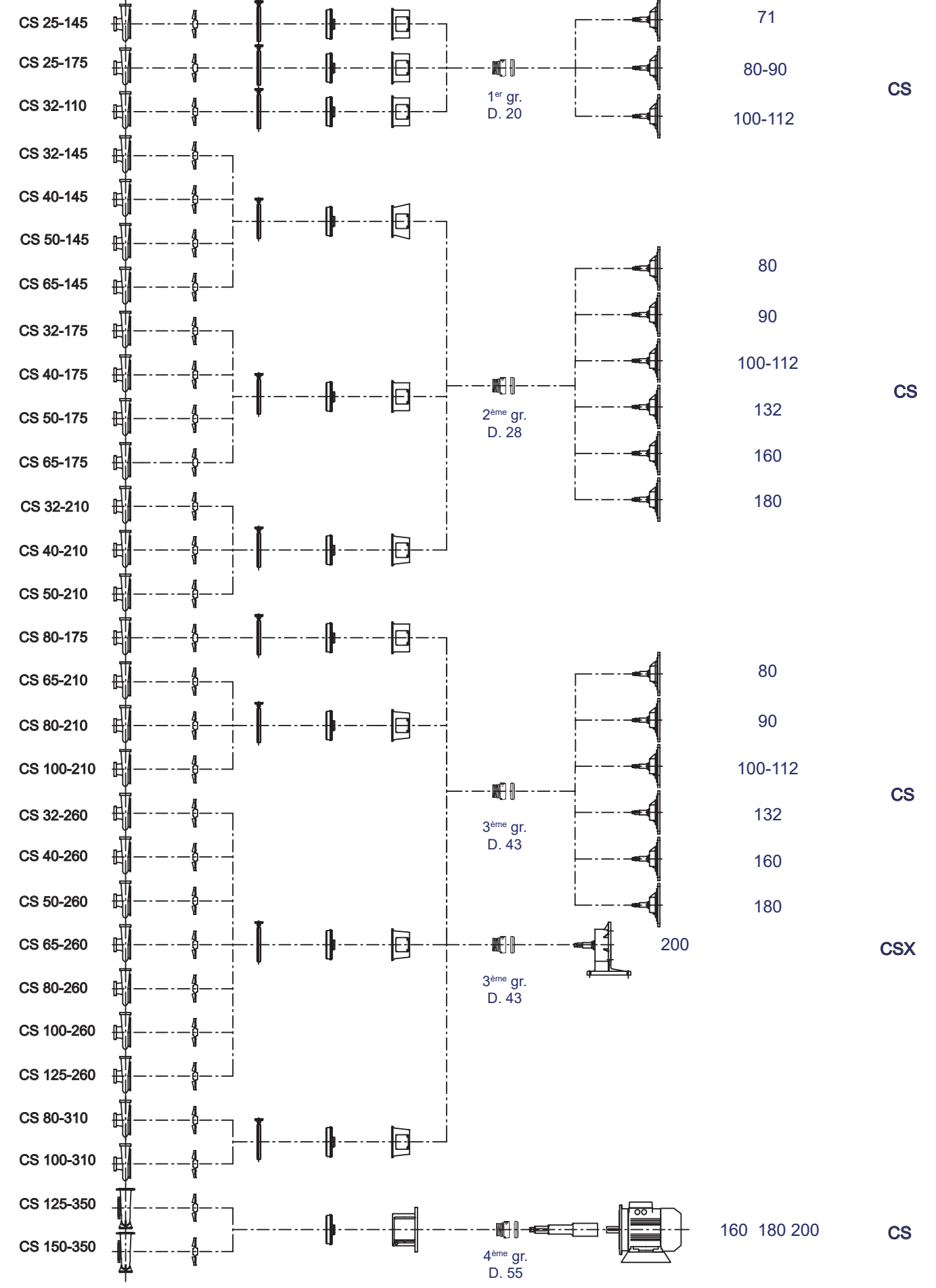


**COURBES DE PERFORMANCE**  
(Prestations relevées avec de l'eau (H<sub>2</sub>O) à 20°C – 1013 mbar, Données non contractuelles)



**Une large gamme dimensionnelle articulée en 29 modèles répartis en 4 groupes.**



**C.S.F. Inox S.p.A.** Strada per Bibbiano, 7 - 42027 Montecchio E. (RE) - ITALY EU  
 Ph +39.0522.869911 r.a. - Fx +39.0522.865454 - italia@csf.it - www.csf.it  
**Export Department • Commercial Étranger • Comercial Extranjero**  
 Ph +39.0522.869922 - Fx +39.0522.869841 - export@csf.it - www.csf.it

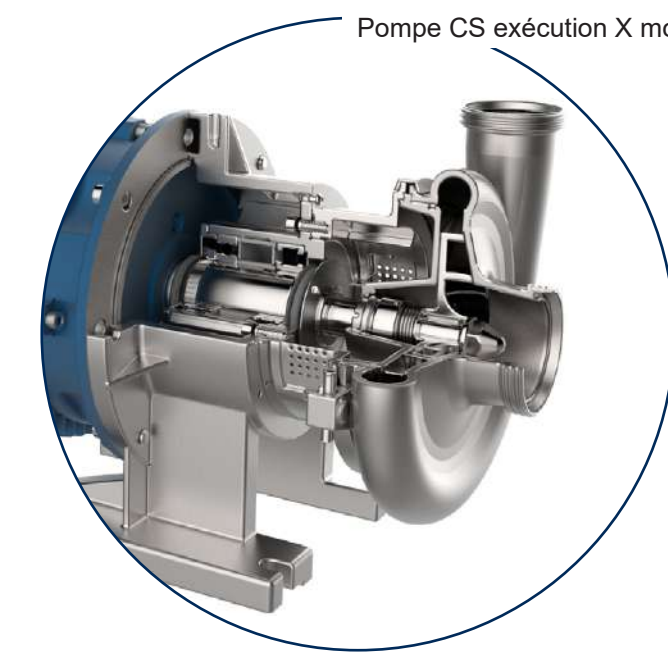
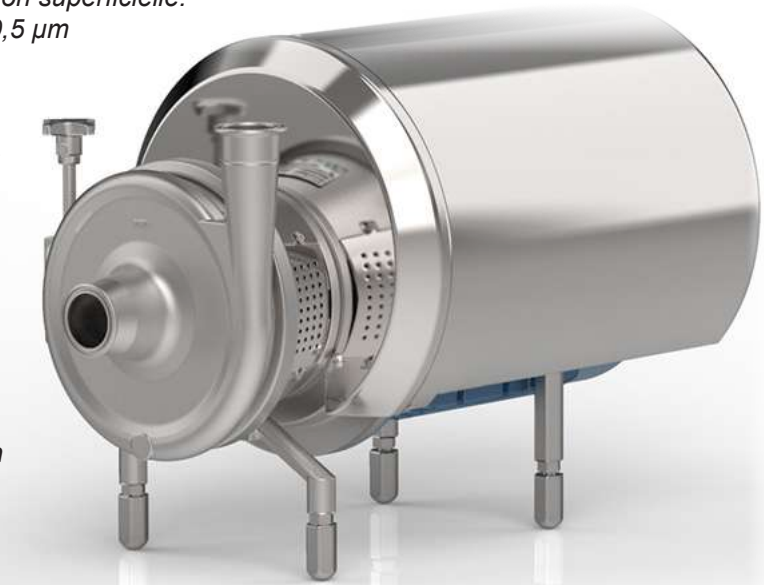


Toutes les indications, les données et les représentations (exécutées de toutes façons) reportées dans cette publication sont indicatives et ne sont pas contraignantes. C.S.F. INOX n'assume aucune garantie, ni obligation, sur l'exploitation de ce document ni sur les informations qu'il reporte. En particulier, C.S.F. INOX ne répond pas des omissions ou des erreurs des données et des dessins reportés ici. Il est précisé que les données techniques, les informations et les représentations reportées dans ce document ont seulement une valeur purement indicative et approximative. C.S.F. INOX se réserve le droit de modifier à tout moment et sans préavis les données, les dessins et les informations reportées dans ce document.



**POMPES CENTRIFUGES SANITAIRES**  
**Série CS - CSX**

*Pompe centrifuge à impulseur ouvert en exécution monobloc.*  
*Réalisées spécifiquement pour les installations agroalimentaires, pharmaceutiques, chimiques et traitements des eaux.*  
*Parties en contact avec le fluide fabriquées en acier inoxydable CF-3M 1.4404 / AISI 316L.*  
*Fonderies obtenues par procédé à cire perdue et traitement de finition par polissage électrochimique garantissant un niveau optimal de la finition superficielle.*  
*Sur requête, possibilité de finition spéciale jusqu'à Ra < 0,5 µm (sauf tailles 125 et 150).*  
*Fermeture du corps par collier. Facilement démontable pour l'inspection, le nettoyage ou la maintenance.*  
*En outre, le refoulement peut être ajusté en rotation dans toutes les directions (sauf tailles 125 et 150).*  
*Motorisation indépendante IEC.*  
*Pour les ambiances particulièrement agressives, les pompes CS peuvent être réalisées sur requête dans les matériaux suivant:*  
 • Superduplex  
 • Alliage de nickel  
*Note: après avoir vérifié la disponibilité avec CSF.*  
**Sur demande il est possible de les avoir aussi en exécution selon les normes ATEX.**



Pompe CS exécution X monobloc avec palier indépendant et roulement lubrifié.



Version spéciale avec induceur à l'aspiration. Avec ce dispositif installé à l'aspiration de l'impulseur, il est possible de réduire la valeur du NPSH requis de la pompe.

11/02/2026  
DCATLCSF

**DONNÉES TECHNIQUES**

Débits jusqu'à 500 m³/h  
 Hauteur 100 m  
 Pression de service maximale 10 bar jusqu'à 100 ° C  
 Plage de température -20 ° + 100 °  
 (sur demande jusqu'à 140 ° C pour eau et jusqu'à 190°C pour huile alimentaire, à spécifier à la commande).  
 Rendement optimal et valeur minimisée de NPSH.

**Exécution garniture:**

Garniture mécanique normalisée EN 12756, ISO 3069.  
 Garniture simple interne  
 Garniture simple externe avec arrosage  
 Garniture double externe avec arrosage

**Matériaux des joints (FDA et régl. européen 1935/2004):**

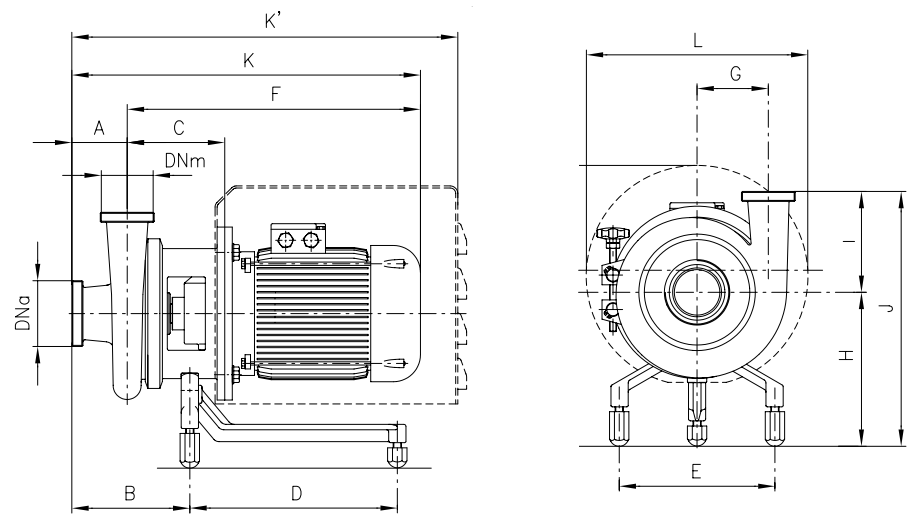
Nitrile (NBR)  
 Éthylène-propylène (EPDM)  
 Fluorure spécial  
 Fluorure (FPM - FKM)  
 FEP  
 FFKM - FFKM  
 Silicone

**Raccordements:**

DIN - SMS - IDF - BS/RJT - DS - CLAMP et bride EN1092-1 PN16 les rendent compatibles à toutes les normes internationales.

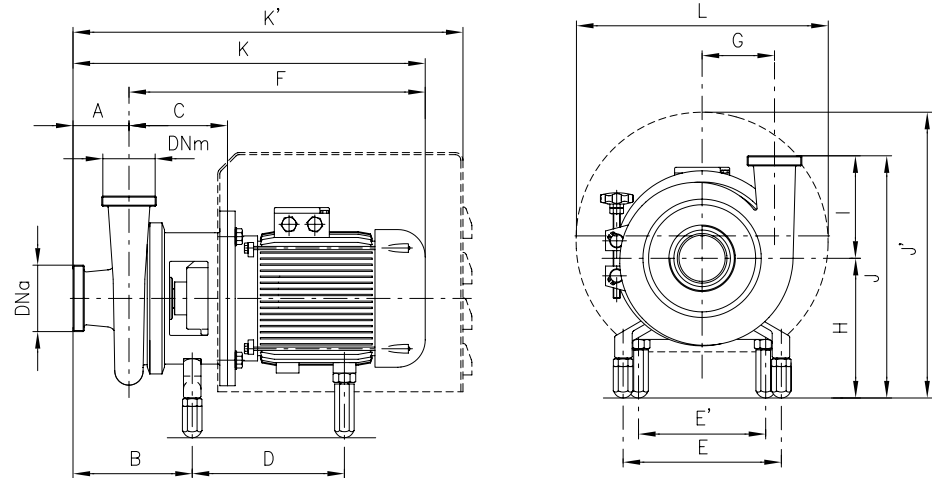
**DIMENSIONS D'ENCOMBREMENT**

Mesures non contractuelles - DN = Raccords femelle DIN 11851 - Exécution avec moteur standard IEC - EN



Pompe type	Taille IEC	DNa	DNm	A	B	C	D	E	F	G	H	K	K'	I	J	J'	L			
CS 25-145	71	32	25	75	144	117	190	178	335	81	158	410	532	145	303	300	239			
	80					123			359			434	541					340	298	
	90					123			403			478	522					306	239	
CS 25-175	71	32	25	65	134	117	190	178	335	96	164	424	531	149	313	346	298			
	80					123			359			468	531					359	353	330
	90					138			403			519	619					359	353	330
	100					138			466			531	619					359	353	330
CS 32-110	71	40	32	70	137	117	190	178	335	65	149	405	527	110	259	291	239			
	80					123			359			473	536					331	298	
	90					123			403			473	536					331	298	
CS 32-145	80	40	32	80	167	138	231	225	374	85	208	454	566	145	353	372	298			
	90					138			418			498	566					353	372	298
	100					139			455			535	619					353	372	298
	112					139			467			547	619					353	372	298
CS 32-175	80	40	32	80	167	139	231	225	375	95	213	455	567	150	363	385	298			
	90					139			419			499	567					363	385	298
	100					140			456			536	619					363	385	298
	112					140			468			548	619					363	385	298
CS 32-210	80	40	32	80	158	139	231	225	375	110	221	455	567	165	386	385	298			
	90					139			419			499	567					386	385	298
	100					140			456			536	619					386	385	298
	112					140			468			548	619					386	385	298
CS 32-260	90	50	32	90	184	163	231	225	443	140	221	533	601	172	393	385	298			
	100					164			480			570	670					410	443	330
	112					164			492			582	670					410	443	330
CS 40-145	80	50	40	80	168	139	231	225	375	90	208	455	567	133	341	372	298			
	90					139			418			498	567					341	372	298
	100					140			455			535	619					341	372	298
	112					140			467			547	619					341	372	298
CS 40-175	80	50	40	80	169	141	231	225	377	95	213	457	569	150	363	377	298			
	90					141			421			501	569					363	377	298
	100					142			458			538	638					363	377	298
	112					142			470			550	638					363	377	298
CS 40-210	80	50	40	80	161	141	231	225	421	115	221	457	569	165	386	385	298			
	90					141			421			501	569					386	385	298
	100					142			458			538	638					386	385	298
	112					142			470			550	638					386	385	298

Pompe type	Taille IEC	DNa	DNm	A	B	C	D	E	F	G	H	K	K'	I	J	J'	L			
CS 40-260	90	50	40	100	194	163	231	225	443	145	221	543	611	172	393	385	298			
	100					164			480			580	680					410	443	330
	112					164			492			592	680					410	443	330
CS 50-145	80	65	50	80	170	141	231	225	377	95	208	457	569	145	353	372	298			
	90					141			421			501	569					353	372	298
	100					142			458			538	638					353	372	298
	112					142			470			550	638					353	372	298
CS 50-175	80	65	50	80	169	141	231	225	377	100	213	457	569	150	363	377	298			
	90					141			421			501	569					363	377	298
	100					142			458			538	638					363	377	298
	112					142			470			550	638					363	377	298
CS 50-210	90	65	50	80	161	141	231	225	421	120	221	501	569	165	386	385	298			
	100					141			421			501	569					386	385	298
	112					142			458			538	638					386	385	298
	112					142			470			550	638					386	385	298
CS 50-260	100	65	50	90	185	165	301	225	481	145	238	571	671	175	413	443	330			
	112					165			493			583	671					413	443	330
	112					165			493			583	671					413	443	330
CS 65-145	80	80	65	79	173	145	231	225	381	112	208	460	572	145	353	372	298			
	90					145			425			504	572					353	372	298
	100					146			462			541	642					353	372	298
CS 65-175	80	80	65	80	172	144	301	225	424	120	213	504	572	150	363	377	298			
	90					144			461			541	641					363	377	298
	100					145			473			553	641					363	377	298
	112					145			473			553	641					363	377	298
CS 65-210	90	80	65	90	189	168	231	225	448	135	221	538	605	165	386	385	298			
	100					168			485			575	675					386	385	298
	112					169			497			587	675					386	385	298
CS 65-260	100	80	65	100	198	168	301	225	484	155	238	584	684	205	443	443	330			
	112					168			496			596	684					443	443	330
	112					168			496			596	684					443	443	330
	112					168			496			596	684					443	443	330
CS 80-175	100	100	80	100	204	174	301	225	490	139	230	590	690	164	394	435	330			
	112					174			502			602	690					394	435	330
	112					174			502			602	690					394	435	330
CS 80-210	100	100	80	100	201	171	301	225	487	145	238	587	687	165	403	443	330			
	112					171			499			599	687					403	443	330
	112					171			499			599	687					403	443	330
CS 80-260	100	100	80	100	201	171	301	225	487	165	238	587	687	209	447	443	330			
	112					171			499			599	687					447	443	330
	112					171			499			599	687					447	443	330



Pompe type	Taille IEC	DNa	DNm	A	B	C	D	E	F	G	H	K	K'	I	J	J'	L							
CS 32-210	132 S	40	32	80	158	161	272.7	225	198	110	238	651	735	165	403	460	370							
	132 M					206	310.7		254			733	546					478						
	160					206	446		254			733	546					478						
CS 32-260	132 S	50	32	90	184	185	281.7	225	198	140	238	685	769	172	410	460	370							
	132 M					225	319.7		254			752	419					555	478					
	160					225	450		254			752	419					555	478					
CS 40-145	132 S	50	40	80	169	164	263	225	198	95	230	654	738	150	380	460	370							
	132 M					164	301		254			738	380					460	370					
	160					164	265		254			738	380					460	370					
CS 40-175	132 S	50	40	80	169	164	265	225	198	95	230	654	738	150	380	460	370							
	132 M					161	303		254			735	115					238	815	909	165	403	546	478
	160					161	208		254			735	115					238	815	909	165	403	546	478
CS 40-210	132 S	50	40	80	161	164	272.7	225	198	115	238	654	738	165	403	460	370							
	132 M					164	310.7		254			735	165					403	546	478				
	160					164	446		254			735	165					403	546	478				
CS 40-260	132 S	50	40	100	194	185	281.7	225	1															