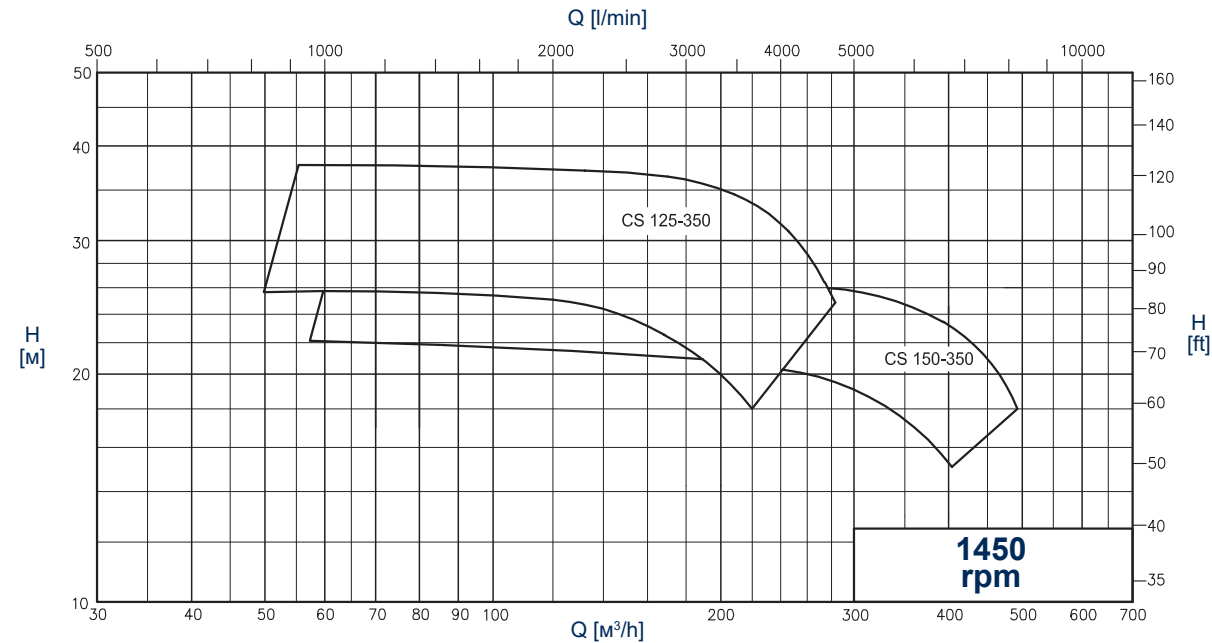
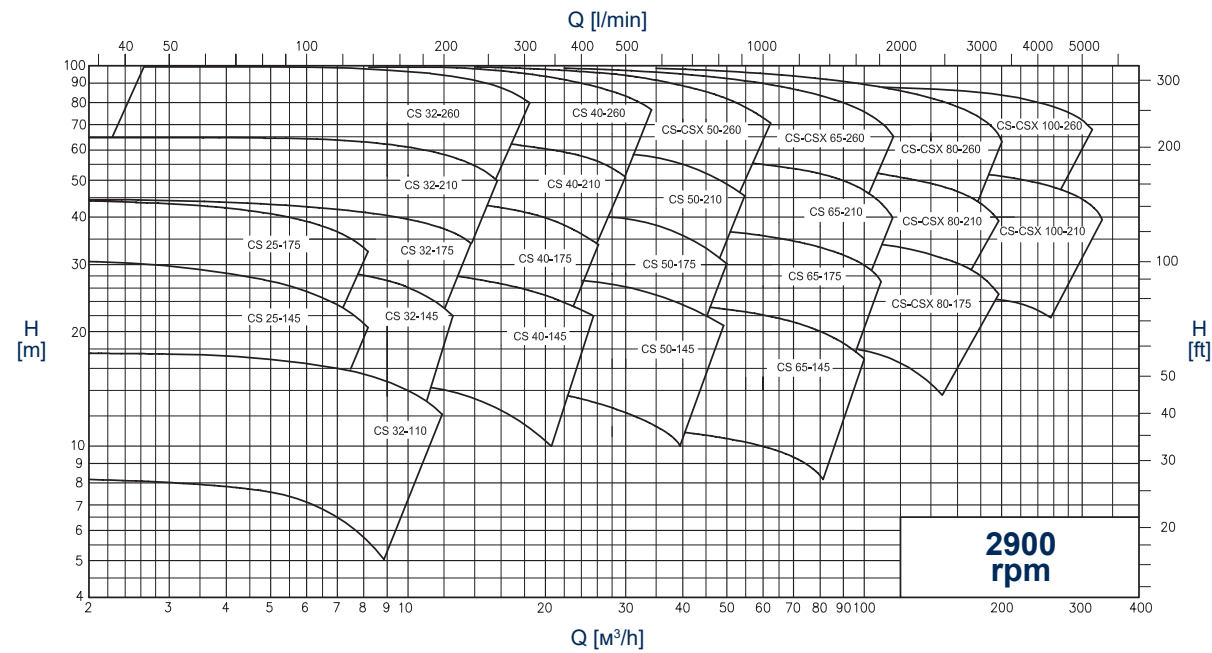
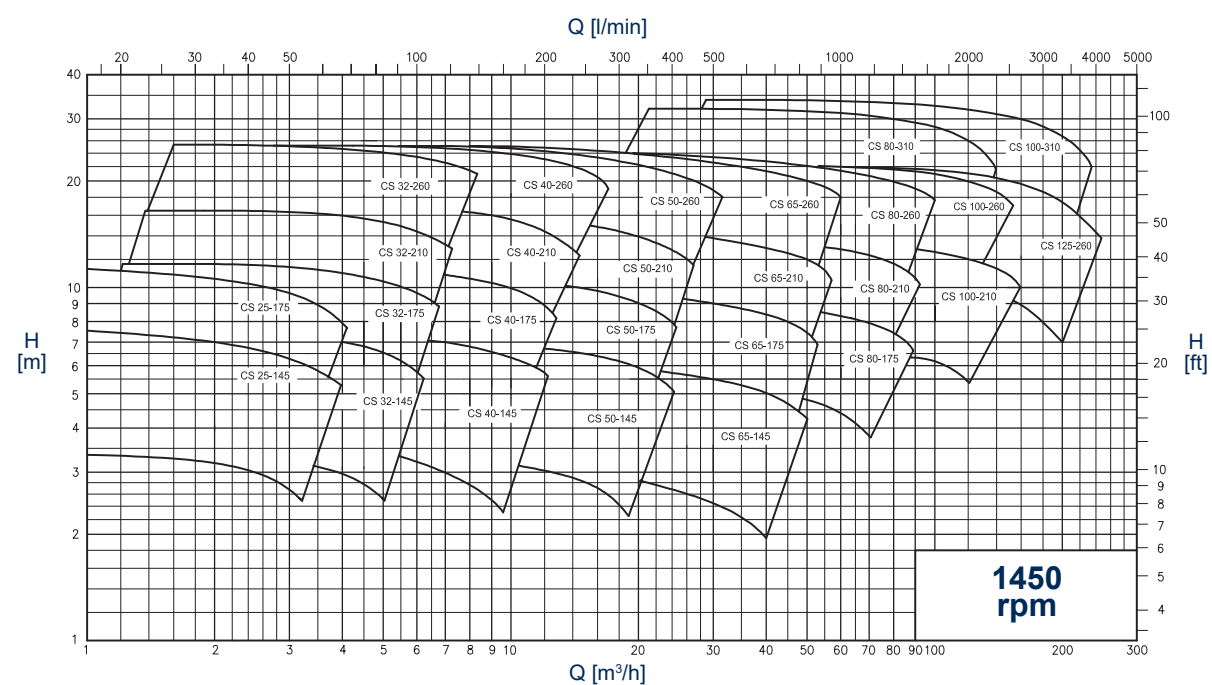
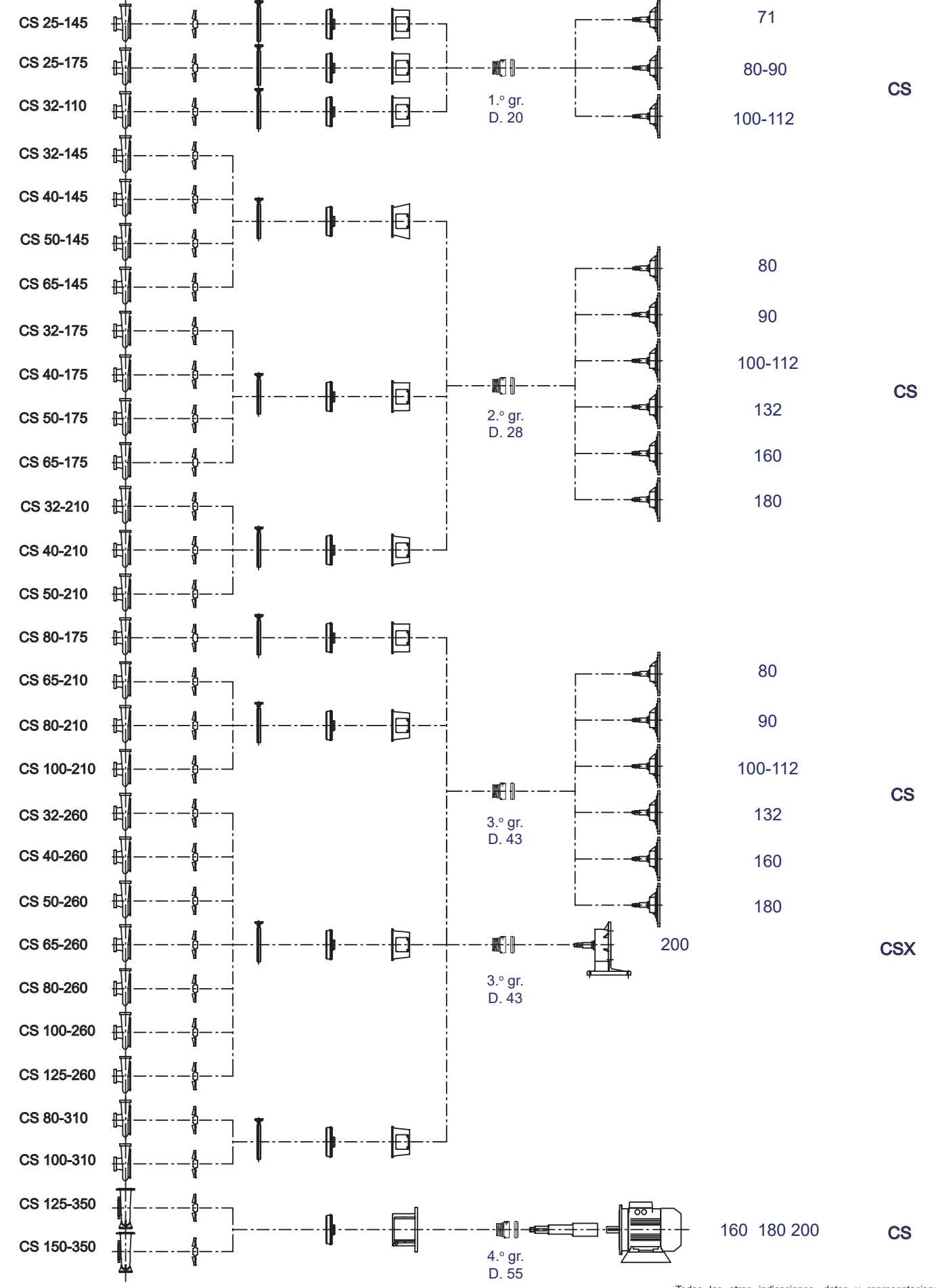


DIAGRAMAS GENERALES
(Prestaciones referidas a 20 °C - 1013 mBar, Datos no vinculantes)



Amplia gama dimensional dotada de 29 modelos divididos en 4 grupos.



C.S.F. Inox S.p.A. Strada per Bibbiano, 7 - 42027 Montecchio E. (RE) - ITALY EU
 Ph +39.0522.869911 r.a. - Fx +39.0522.865454 - italia@csf.it - www.csf.it
Export Department • Commercial Étranger • Comercial Extranjero
 Ph +39.0522.869922 - Fx +39.0522.869841 - export@csf.it - www.csf.it



Todas las otras indicaciones, datos y representaciones realizadas que incluye la presente publicación son indicativos y no constituyen ningún vínculo. C.S.F. INOX no acepta ninguna garantía ni obligación por la utilización del presente documento, por lo que se refiere a la información aquí incluida. Pero sobre todo declara cualquier tipo de responsabilidad por omisiones y/o errores en los datos y dibujos del documento. Se precisa que los datos técnicos, la información y las representaciones incluidas en el presente documento son de un valor puramente indicativo y aproximado. C.S.F. INOX se reserva el derecho de poder modificar los datos, los dibujos y la información del presente documento en cualquier momento y sin necesidad de aviso previo.



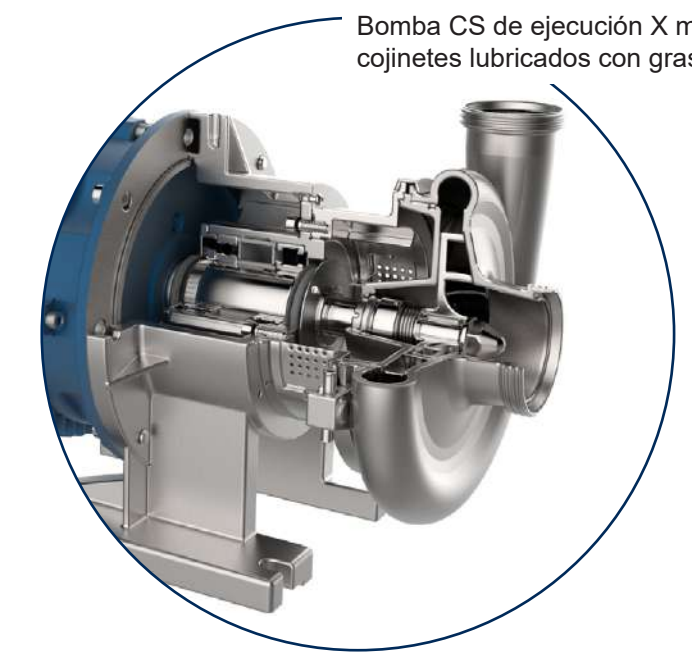
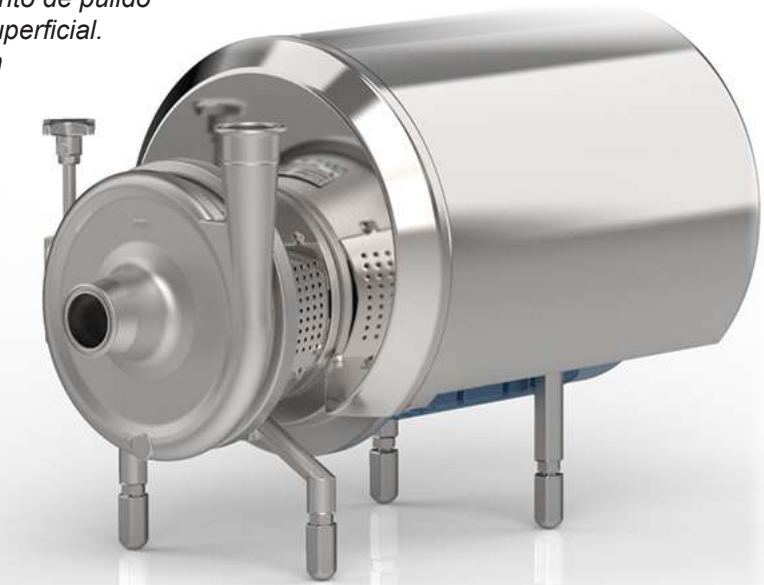
BOMBAS CENTRÍFUGAS SANITARIAS
Serie CS - CSX



Bombas centrífugas de turbina abierta en ejecución monobloc.
 Realizadas específicamente para los sectores alimentarios, farmacéutico, químico y tratamiento de aguas.
 Máxima modularidad de componentes. Partes en contacto con el fluido realizadas en acero inoxidable CF-3M 1.4404/ AISI 316L.
 Las fundiciones realizadas a la cera perdida y el tratamiento de pulido electroquímico garantizan niveles óptimos de acabado superficial.
 Bajo pedido se pueden obtener acabados especiales con rugosidades hasta 0,5 µm (excepto tamaños 125/150).
 Gracias al sistema de cierre del cuerpo mediante una abrazadera son fácilmente desmontables para inspección, limpieza y mantenimiento; además la boca de impulsión se puede girar en cualquier dirección (excepto los tamaños 125-150).
 Motor independiente IEC.
 Para ambientes particularmente agresivos, las bombas CS se realizan bajo pedido en los siguientes materiales:

- Superduplex
- Aleación de níquel

Nota: sujeto a disponibilidad por parte de CSF.
 Bajo pedido también en configuración ATEX.



Bomba CS de ejecución X monobloc con soporte independiente y cojinetes lubricados con grasa.



Versión especial con inducer en la boca de aspiración. Con este dispositivo, instalado en la aspiración de la turbina, es posible reducir el valor de NPSH requerido de la bomba.

DCATLCE 11/02/2026

DATOS TÉCNICOS

Caudales hasta 500 m³/h
 Presiones hasta 100 m
 Presión máxima de funcionamiento 10 bar hasta 100°C
 Rango de temperatura -20° + 100°
 (bajo pedido hasta 140°C para agua y hasta 190°C para aceite comestible, que se especificará al realizar el pedido).
 Rendimientos óptimos y bajos valores de NPSH.

Ejecución cierre mecánico:

Cierre mecánico interno unificado según EN 12756, ISO 3069.
 Cierre mecánico interno simple
 Cierre mecánico externo refrigerado
 Cierre mecánico doble externo refrigerado

Materiales de las juntas (FDA y reg. europeo 1935/2004):

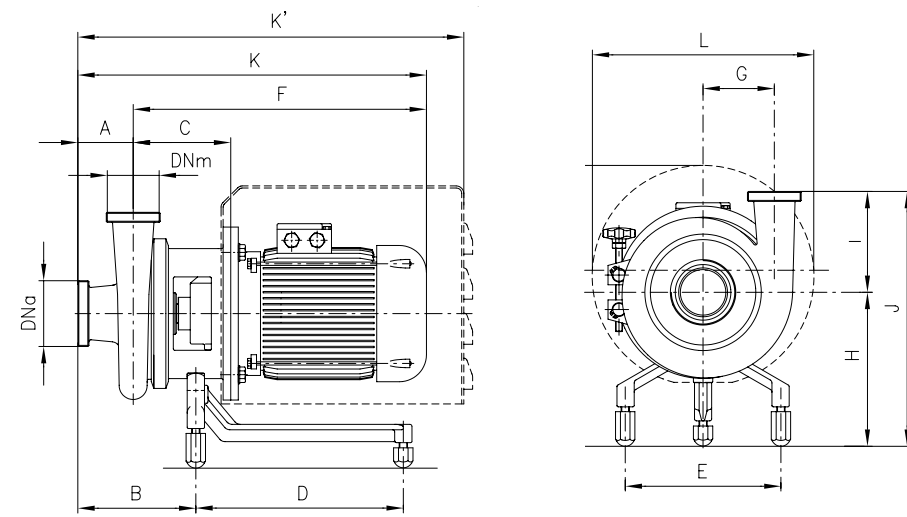
Nitrilo (NBR)
 Etileno-Propileno (EPDM)
 Fluorado especial
 Fluorado (FPM - FKM)
 FEP
 FFPM - FFKM
 Silicona

Conexiones para las bocas de unión:

DIN - SMS - IDF - BS/RJT - DS CLAM y bridas EN1092-1
 PN16 las adaptan a todas las normativas internacionales.

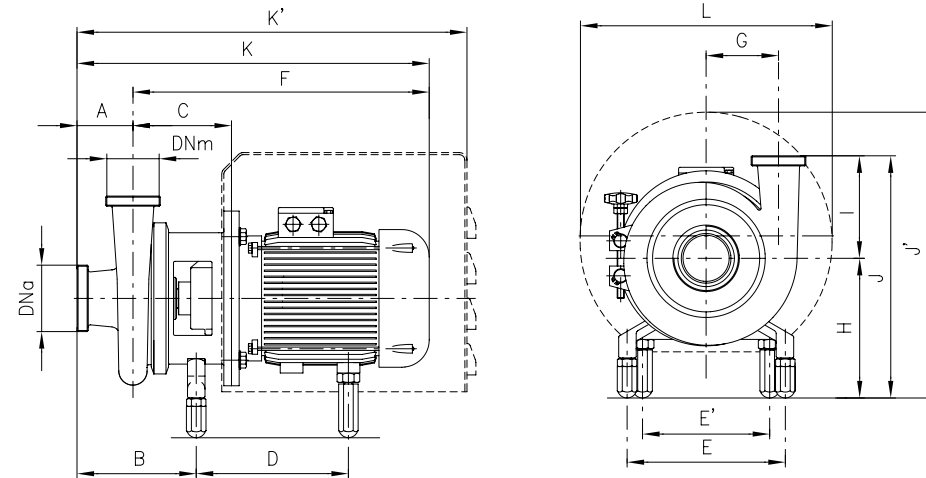
DIMENSIONES

Cotas aproximadas – DN = Rosca macho DIN - 11851 – Ejec. con motores estándar IEC-EN



Bomba tipo	Motores IEC tamaño	DNa	DNm	A	B	C	D	E	F	G	H	K	K'	I	J	J'	L			
CS 25-145	71	32	25	75	144	117	190	178	335	81	158	410	532	145	303	300	239			
	80					123			359			434	541					340	298	
	90					123			403			478	522					306	239	
CS 25-175	71	32	25	134	117	190	178	96	335	164	164	424	531	149	313	346	298			
	80				123				359			468	531					359	353	330
	90				138				403			519	619					359	353	330
CS 32-110	71	40	32	137	117	190	178	65	335	149	149	405	527	110	259	291	239			
	80				123				359			473	536					331	298	
	90				123				403			536	536					331	298	
CS 32-145	71	40	32	167	117	190	178	85	335	208	208	454	566	145	353	372	298			
	80				138				418			535	566					353	372	298
	90				139				455			535	566					370	430	330
CS 32-175	71	40	32	167	117	190	178	95	335	213	213	455	567	150	363	385	298			
	80				139				419			536	567					380	435	330
	90				140				456			548	567					380	435	330
CS 32-210	71	40	32	158	117	190	178	110	335	221	221	455	567	165	386	385	298			
	80				139				419			536	567					386	385	298
	90				140				456			548	567					386	385	298
CS 32-260	71	50	32	184	117	190	178	140	335	221	221	455	601	172	393	385	298			
	80				163				443			570	670					410	443	330
	90				164				480			570	670					410	443	330
CS 40-145	71	50	40	168	117	190	178	90	335	208	208	455	567	133	341	372	298			
	80				139				418			535	567					341	372	298
	90				140				455			535	567					358	430	330
CS 40-175	71	50	40	169	117	190	178	95	335	213	213	457	569	150	363	377	298			
	80				141				421			501	569					363	377	298
	90				142				458			550	569					380	435	330
CS 40-210	71	50	40	161	117	190	178	115	335	221	221	457	569	165	386	385	298			
	80				141				421			501	569					386	385	298
	90				142				458			550	569					386	385	298

Bomba tipo	Motores IEC tamaño	DNa	DNm	A	B	C	D	E	F	G	H	K	K'	I	J	J'	L			
CS 40-260	90	50	40	100	194	163	231	225	443	145	221	543	611	172	393	385	298			
	100					164	301		480			580	680					410	443	330
	112					164	301		492			592	680					410	443	330
CS 50-145	80	65	50	80	170	141	231	225	377	95	208	457	569	145	353	372	298			
	90					142	301		421			501	638					370	430	330
	100					142	301		458			538	638					370	430	330
CS 50-175	80	65	50	80	169	141	231	225	377	100	213	457	569	150	363	377	298			
	90					142	301		421			501	638					380	435	330
	100					142	301		458			538	638					380	435	330
CS 50-210	80	65	50	80	161	141	231	225	377	120	221	457	569	165	386	385	298			
	90					142	301		421			501	638					402	443	330
	100					142	301		458			538	638					402	443	330
CS 50-260	80	65	50	90	185	165	301	225	481	145	238	571	671	175	413	443	330			
	90					165	301		493			583	671					413	443	330
	100					165	301		493			583	671					413	443	330
CS 65-145	80	80	65	79	173	145	231	225	381	112	208	460	572	145	353	372	298			
	90					145	231		425			504	642					370	430	330
	100					146	301		462			541	642					370	430	330
CS 65-175	80	80	65	80	172	144	231	225	424	120	213	504	572	150	363	377	298			
	90					145	301		461			553	641					380	435	330
	100					145	301		473			553	641					380	435	330
CS 65-210	80	80	65	90	189	168	231	225	448	135	221	538	605	165	386	385	298			
	90					169	301		485			575	675					403	443	330
	100					169	301		497			587	675					403	443	330
CS 65-260	80	80	65	100	198	168	301	225	484	155	238	584	684	205	443	443	330			
	90					168	301		496			596	684					443	443	330
	100					168	301		496			596	684					443	443	330
CS 80-175	80	100	80	100	204	174	301	225	502	139	230	602	690	164	394	435	330			
	90					174	301		502			602	690					435	330	
	100					174	301		502			602	690					435	330	
CS 80-210	80	100	80	100	201	171	301	225	487	145	238	587	687	165	403	443	330			
	90					171	301		499			599	687					403	443	330
	100					171	301		499			599	687					403	443	330
CS 80-260	80	100	80	100	201	171	301	225	487	165	238	587	687	209	447	443	330			
	90					171	301		499			599	687					443	330	
	100					171	301		499			599	687					443	330	



Bomba tipo	Motores IEC tamaño	DNa	DNm	A	B	C	D	E	E'	F	G	H	K	K'	I	J	J'	L		
CS 32-210	132 S	40	32	80	158	161	272.7	225	198	571	110	238	651	735	165	403	460	370		
	132 M					206	310.7		254				733	546					478	
	160					206	446		254				733	546					478	
CS 32-260	132 S	50	32	90	184	185	281.7	225	198	595	140	238	685	769	172	410	460	370		
	132 M					225	319.7		254				752	419					555	478
	160					225	450		254				752	419					555	478
CS 40-145	132 S	50	40	80	169	164	263	225	198	574	95	230	654	738	150	380	460	370		
	132 M					164	301		254				738	419					555	478
	160					164	301		254				738	419					555	478
CS 40-175	132 S	50	40	80	161	164	265	225	198	574	115	238	654	738	165	403	546	478		
	132 M					161	303		254				735	419					555	478
	160					161	303		254				735	419					555	478
CS 40-210	132 S	50	40	80	161	164	272.7	225	198	574	115	238	654	738	165	403	460	370		
	132 M					164	310.7		254				735	419					555	478
	160					164	446		254				735	419					555	478
CS 40-260	132 S	50	40	100	194	185	281.7	225	198	595	145	238	695	779	172	410	460	370		
	132 M					225	319.7		254				752	419					555	478
	160					225	494		254				752	419					555	478
CS 50-145	132 S	65	50	80	170	164	263	225	198	574	95	225	654	738	145	370	447	370		
	132 M					164	303		198				574	654					738	
	160					164	303		198				574	654					738	
CS 50-175	132 S	65	50	80	169	164	265	225	198	574	100	230	65							