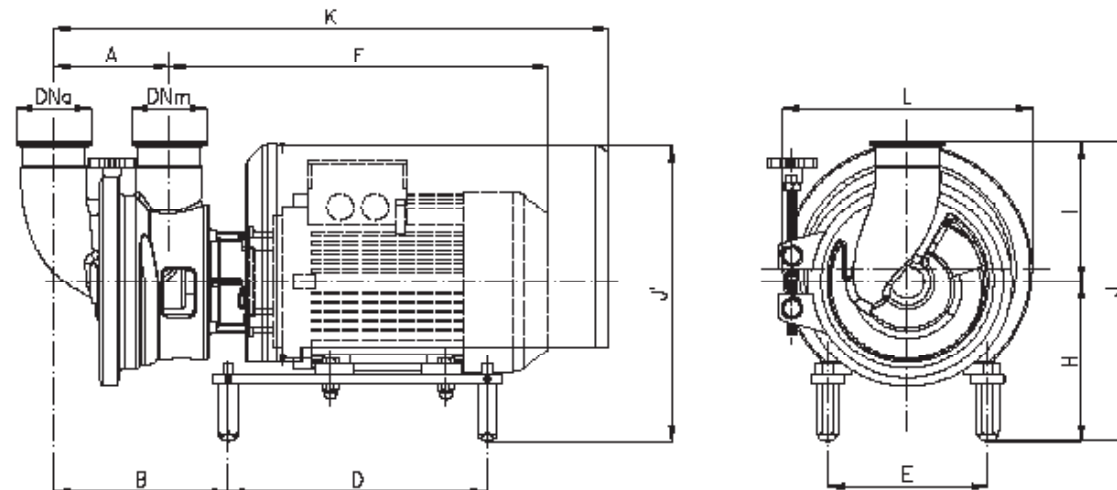


Pompe type	Taille IEC	DNa	DNm	A	B	C	D	E	F	G	H	K	K'	I	J	J'	L			
CSA 50-210	90	2" 1/2	2"	80	175	141	254	140	422	120	240	502	569	168	408	412	298			
	100				161	142	314	160	454			534	639							
	112				168		190	475	555											
	132 S				180	164	389	216	537			617	682					418	472	370
	132 M				243	208	460	254	686			280	766					937	448	543
CSA 50-260	160	2" 1/2	2"	90	173	223	600	279	783	145	280	567	672	179	449	475	330			
	100				194	165	314	160	477			270	588					459	543	430
	112				201		190	498	280			796	970					484	637	420
	160				273	460	254	706	305			878	1087					484	637	420
	180				188	228	600	279	788			458	572					383	409	298
CSA 65-145	80	3"	3"	79	172	145	254	125	379	112	245	505	572	138	383	450	330			
	90				178	145	254	140	426			537	642					450	330	
	100				164	146	314	160	458			558								
	112				171		190	479	620			685	393					477	370	
	132 S				183	168	389	216	541			620	685					418	543	430
CSA 65-175	160	3"	3"	80	246	212	460	254	690	120	280	769	940	138	418	543	430			
	90				178	144	254	140	425			505	572					409	298	
	100				164	145	314	160	457			537	642					393	460	330
	112				171		190	478	558											
	132 S				183	167	389	216	540			620	685					418	543	430
CSA 65-210	160	3"	3"	90	246	211	460	254	689	135	280	769	940	158	418	543	430			
	90				178	144	254	140	425			505	572					409	298	
	100				164	145	314	160	457			537	642					393	460	330
	112				171		190	478	558											
	132 S				183	167	389	216	540			620	685					418	543	430
CSA 65-260	160	3"	3"	100	246	211	460	254	689	155	280	769	940	193	418	543	430			
	90				178	144	254	140	425			505	572					409	298	
	100				164	145	314	160	457			537	642					393	460	330
	112				171		190	478	558											
	132 S				183	167	389	216	540			620	685					418	543	430
CSA 80-175	160	4"	3"	100	246	211	460	254	689	139	280	769	940	164	418	543	430			
	90				178	144	254	140	425			505	572					409	298	
	100				164	145	314	160	457			537	642					393	460	330
	112				171		190	478	558											
	132 S				183	167	389	216	540			620	685					418	543	430
CSA 80-210	160	4"	3"	100	246	211	460	254	689	145	280	769	940	164	418	543	430			
	90				178	144	254	140	425			505	572					409	298	
	100				164	145	314	160	457			537	642					393	460	330
	112				171		190	478	558											
	132 S				183	167	389	216	540			620	685					418	543	430
CSA 80-260	160	4"	3"	100	246	211	460	254	689	165	300	769	940	209	509	522	430			
	90				178	144	254	140	425			505	572					409	298	
	100				164	145	314	160	457			537	642					393	460	330
	112				171		190	478	558											
	132 S				183	167	389	216	540			620	685					418	543	430
CSA 100-210	160	5"	4"	111	246	200	389	216	573	161	305	683	750	214	519	527	370			
	90				178	144	254	140	425			505	572					409	298	
	100				164	145	314	160	457			537	642					393	460	330
	112				171		190	478	558											
	132 S				183	167	389	216	540			620	685					418	543	430
CSA 100-260	160	5"	4"	115	246	195	389	216	612	186	325	828	1004	216	541	588	430			
	90				178	144	254	140	425			505	572					409	298	
	100				164	145	314	160	457			537	642					393	460	330
	112				171		190	478	558											
	132 M				183	167	389	216	540			620	685					418	543	430

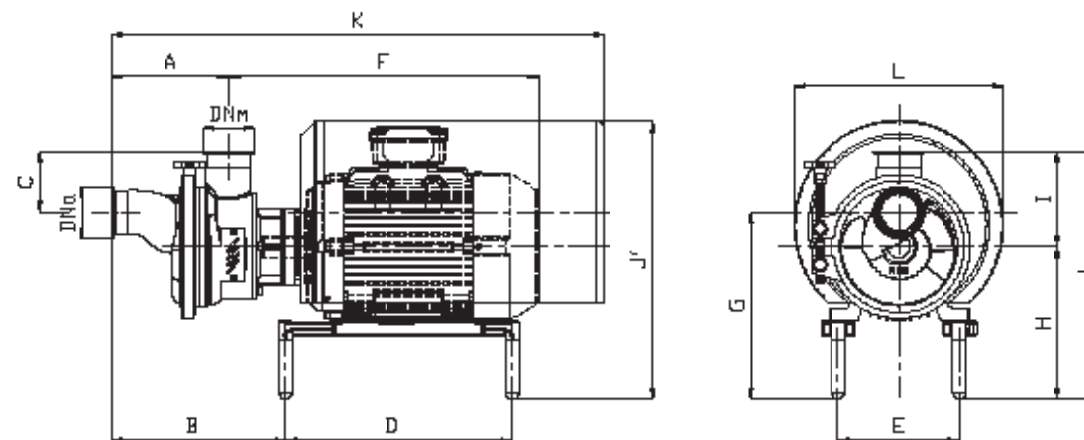
DIMENSIONS D'ENCOMBREMENT série ASH
Mesures non contractuelles - DN = Raccord « Clamp » DIN 32676-C - Exécution avec moteurs standard CEI - EN

ASH raccords STANDARD



Pompe type	kW	DNa	DNm	A	B	D	E	F	H	K	I	J	J'	L
ASH 40	1,1/1,5	1" 1/2	1" 1/2	91,3	204	270	140	408,5	228,5	500	138,6	367	430	302,5
	2,2/3				201	285	150	477	238,5	616		377	466	333
ASH 50	2,2/3	2"	2"	119	241	285	150	477	238,5	644,5	148,6	387	466	333
	4				221	315	180	453,6	250,5			399	478	
ASH 60	5,5	3"	3"	139,5	214	400	216	539	270,5	738,5	168,6	419	492	372
	4				248	315	180	460	250,5	671,5		419	478	333
ASH 65	5,5/7,5/9,2	3"	3"	140	241	400	216	548,5	270,5	765,5	168,6	439	492	372
	11/15				267	460	254	696	280,5	1040		449	579	480

ASH aspiration HORIZONTALE



Pompe type	kW	DNa	DNm	A	B	C	D	E	F	G	H	K	I	J	J'	L
ASH 40	1,1/1,5	1" 1/2	1" 1/2	141,9	254,5	68,6	270	140	408,5	298,5	228,5	644	138,6	367	430	302,5
	2,2/3				251,5		285	150	477	308,5	238,5	667		377	466	333
ASH 50	2,2/3	2"	2"	166	276	88,6	285	150	477	298,5	238,5	691,5	148,6	387	466	333
	4				268		315	180	453,6	308,5	250,5			399	478	
ASH 60	5,5	3"	3"	207,6	261	108,6	400	216	539	330,5	270,5	785,5	168,6	419	492	372
	4				316		315	180	460	310,5	250,5	739,5		419	478	333
ASH 65	5,5/7,5/9,2	3"	3"	201	309	108,6	400	216	548,5	330,5	270,5	833,5	168,6	439	492	372
	11/15				302,5		400	216	548,5	330,5	270,5	827		449	579	480



C.S.F. Inox S.p.A. Strada per Bibbiano, 7 - 42027 Montecchio E. (RE) - ITALY EU
Ph +39.0522.869911 r.a. - Fx +39.0522.865454 - italia@csf.it - www.csf.it
Export Department • Commercial Étranger • Comercial Extranjero
Ph +39.0522.869922 - Fx +39.0522.869841 - export@csf.it - www.csf.it



Toutes les indications, les données et les représentations (exécutées de toutes façons) reportées dans cette publication sont indicatives et ne sont pas contraignantes. C.S.F. INOX n'assume aucune garantie, ni obligation, sur l'exploitation de ce document ni sur les informations qu'il reporte. En particulier, C.S.F. INOX ne répond pas des omissions ou des erreurs des données et des dessins reportés ici. Il est précisé que les données techniques, les informations et les représentations reportées dans ce document ont seulement une valeur purement indicative et approximative. C.S.F. INOX se réserve le droit de modifier à tout moment et sans préavis les données, les dessins et les informations reportées dans ce document.

DCATLCSASHF 25/01/24



POMPES CENTRIFUGES SANITAIRES CERTIFIÉES série CSA

Pompes centrifuges sanitaires en version monobloc, avec support indépendant.
Elle sont conçues, testées et certifiées selon les spécifications EHEDG (European Hygienic Engineering & Design Group) et les normes sanitaires 3A pour être utilisées essentiellement dans les industries alimentaires et pharmaceutiques où il existe des contraintes de réglementations sanitaires.
CSF Inox a donc réalisé des concepts modulaires pouvant répondre à différentes exigences.

- Principales caractéristiques :
- Impulseur ouvert avec d'excellents rendements et de faibles valeurs de NPSH
 - Réalisées entièrement en acier inoxydable type CF-3M 1.4404 / AISI 316L
 - Fontes obtenues par procédé de moules en cire perdue, finitions spéciales avec Ra jusqu'à 0,5 micron.
 - Complète de pieds de support réglables en acier inoxydable - Supports avec roulements lubrifiés à la graisse.
 - La fermeture du corps par collier permet un démontage rapide pour l'inspection, le nettoyage et la maintenance ; le raccord de refoulement peut pivoter dans n'importe quelle position. Différentes solutions indiquées pour moteurs selon les normes : IEC 34-1, VDE 0530T1, NF C51-111, BS5000 PART 99, NEMA NG1 PART.1.

Sur demande aussi en exécution ATEX.



POMPES AUTO-AMORÇANTES SANITAIRES CERTIFIÉES série ASH

Pompes centrifuges sanitaires auto-amorçantes en version monobloc, avec support indépendant.

- Certifiées selon les normes sanitaires 3A.
Réalisées pour de multiples applications, elles représentent un produit haut de gamme, grâce aux caractéristiques de conception, les matériaux et les technologies utilisées.
Elles sont en mesure de fonctionner avec des liquides qui dégagent des gaz ou qui forment de la mousse ou avec le tuyau d'aspiration rempli seulement partiellement.

Principales caractéristiques :

- Réalisées entièrement en acier inoxydable CF-3M 1.4404/ AISI 316L. Fontes obtenues par procédé de moules en cire perdue et finitions spéciales avec Ra jusqu'à 0,8 micron. Traitement de polissage électrochimique. Pieds de support réglables, en acier inoxydable, et roulement lubrifiés à la graisse.
- Fermeture du couvercle par collier. Facilement démontables pour l'inspection, le nettoyage et la maintenance.
- Différentes solutions indiquées pour moteurs selon les normes : IEC 34-1, VDE 0530T1, NF C51-111, BS5000 PART 99, NEMA NG1 PART.1.

Sur demande aussi en exécution ATEX.



DONNÉES TECHNIQUES série CSA

Débits jusqu'à 300 m³/h
 Hauteur 100 m
 Pression de service maximale 10 bars jusqu'à 100 ° C
 Plage de température -20 ° + 100 °
 Rendement optimal et valeur minimisée de NPSH.

Exécution garniture:

- Garniture mécanique normalisée EN 12756, ISO 3069.
- Garniture simple interne
- Garniture simple externe
- Garniture externe avec arrosage+TMR

Matériaux des joints (FDA et régl. européen 1935/2004):

- EPDM
- FPM - FKM
- FFPM - FFKM
- FEP

Raccordements:

CLAMP DIN 32676-C et DIN 11864



DONNÉES TECHNIQUES série ASH

Débits jusqu'à 40 m³/h
 Hauteur 35 m maxi (a 50 Hz)
 Pression de service maximale 6 bar jusqu'à 100 ° C
 Plage de température -20 ° + 100 °

Exécution garniture:

Garniture mécanique interne normalisée EN 12756, ISO 3069 en exécution protégée et balancée.

Matériaux des joints (FDA et régl. européen 1935/2004):

- EPDM
- FPM - FKM
- FFPM - FFKM
- FEP

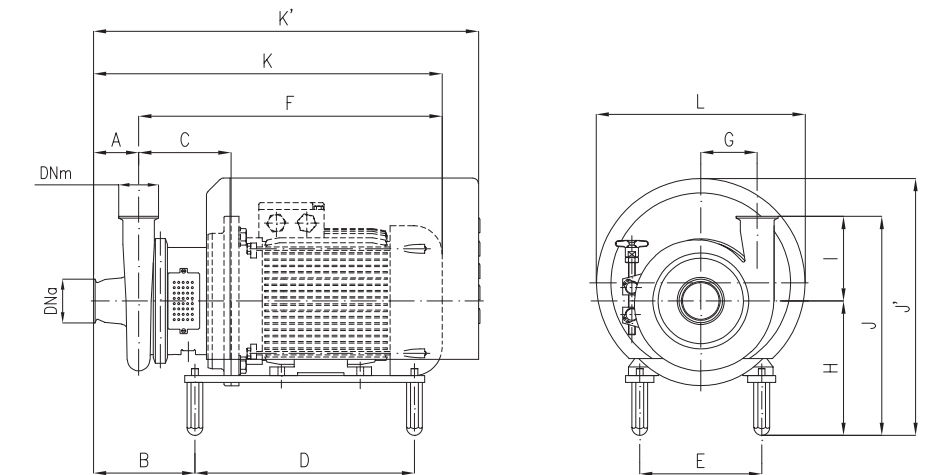
Raccordements:

CLAMP DIN 32676-C et DIN 11864

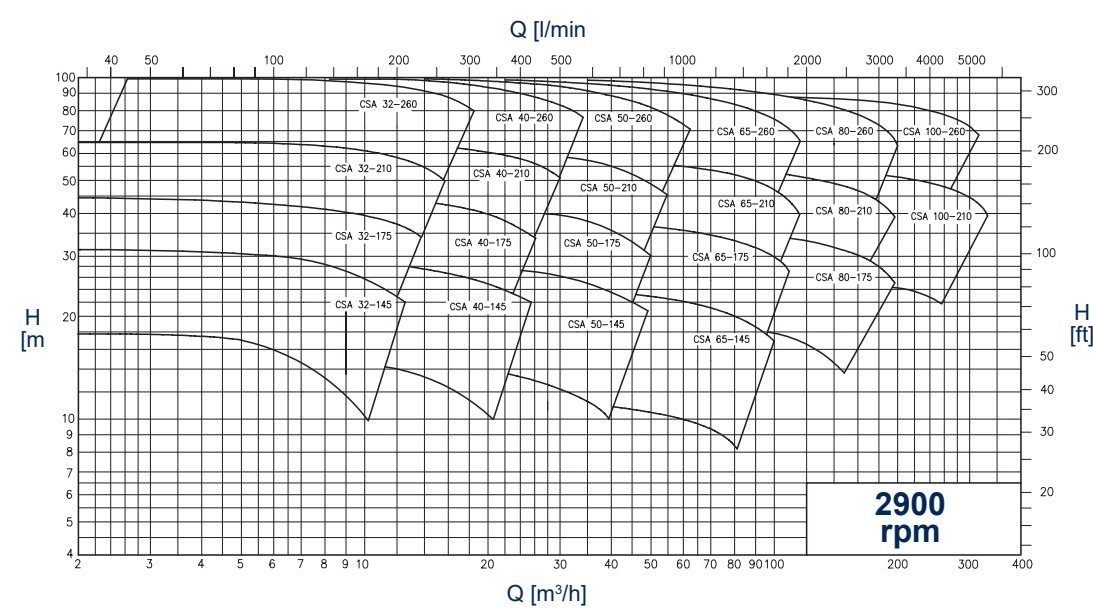
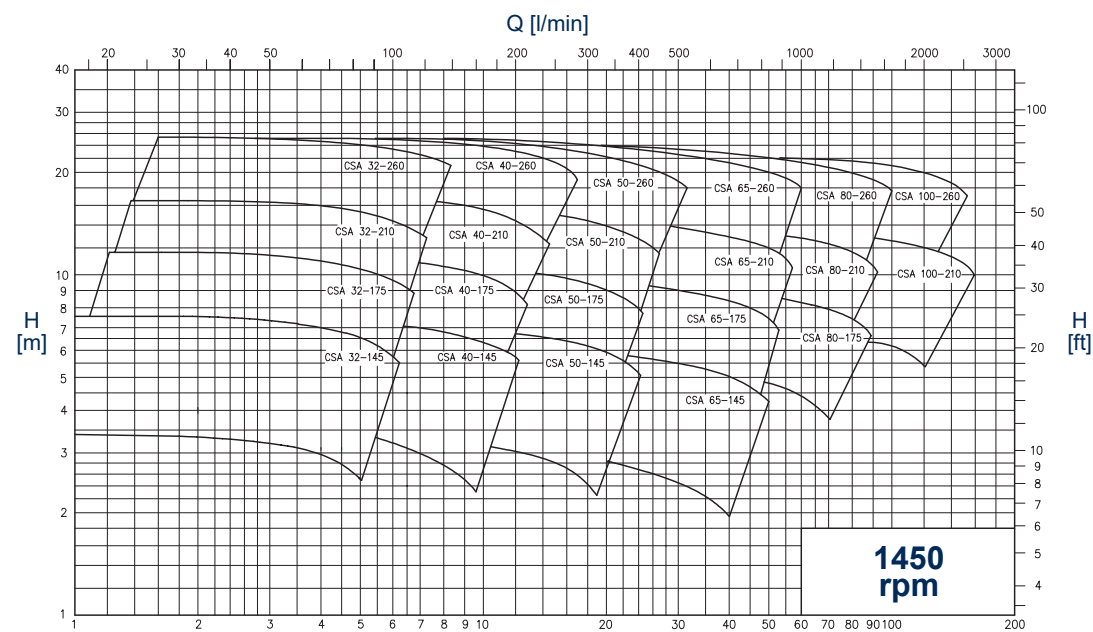


DIMENSIONS D'ENCOMBREMENT série CSA

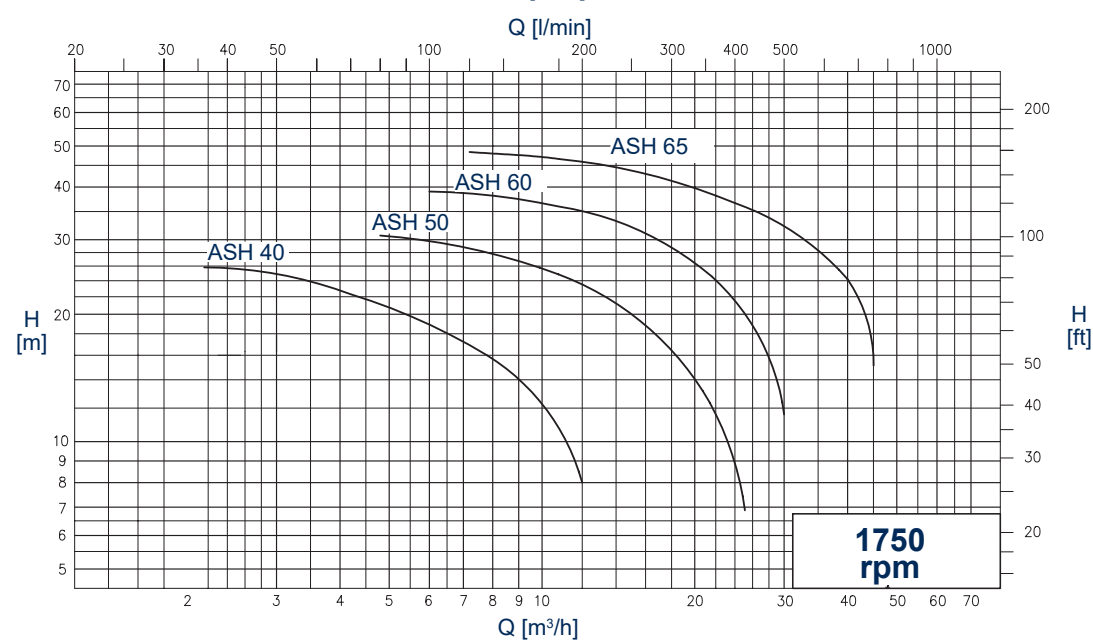
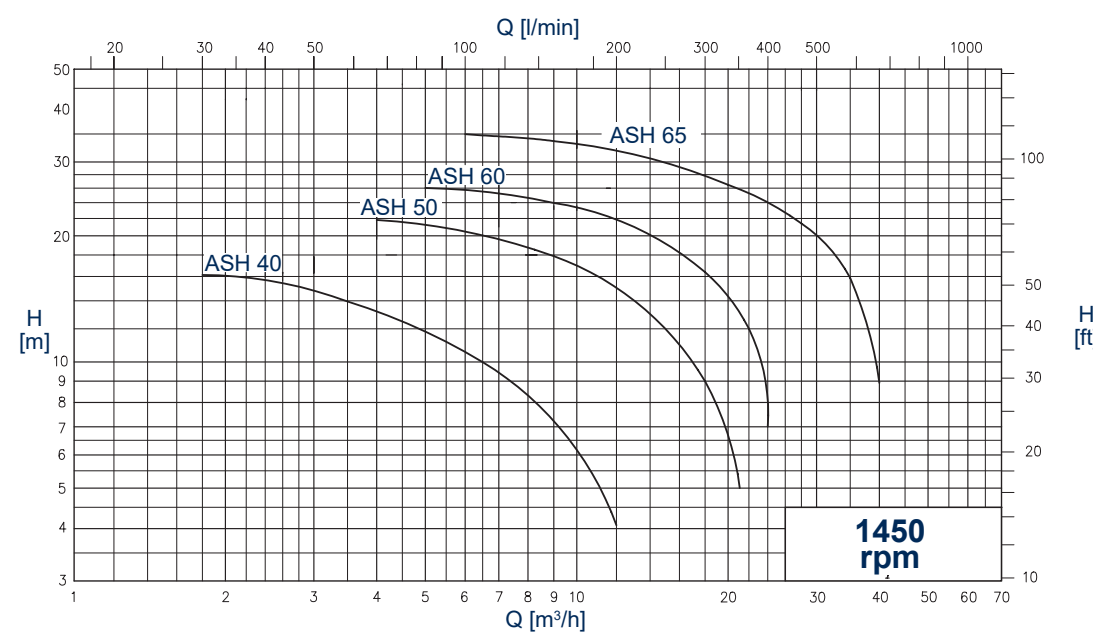
Mesures non contractuelles - DN = Raccords "Clamp" DIN 32676-C - Exécution avec moteur standard IEC - EN



COURBES DE PERFORMANCE série CSA
 (Prestations relevées avec de l'eau (H₂O) à 20°C – 1013 mbar, Données non contractuelles)



COURBES DE PERFORMANCE série ASH
 (Prestations relevées avec de l'eau (H₂O) à 20°C – 1013 mbar, Données non contractuelles)



Pompe type	Taille IEC	DNa	DNm	A	B	C	D	E	F	G	H	K	K'	I	J	J'	L
CSA 32-145	80	1 1/2	1 1/2	80	166	138	254	125	372	85	220	452	566	148	368	384	298
	90				172	140	419	230	499		378	394					
	100				158	139	314	160	451		240	531	388		445		
	112				165	190	473	230	553		378	435	330				
CSA 32-175	80	1 1/2	1 1/2	80	167	139	254	125	373	95	220	453	567	148	368	384	298
	90				173	140	420	230	500		378	394					
	100				159	140	314	160	452		240	532	388		445		
	112				166	190	473	230	553		378	435	330				
CSA 32-210	80	1 1/2	1 1/2	80	167	139	254	125	373	110	230	453	567	168	398	402	298
	90				173	140	420	240	532		408	445					
	100				159	140	314	160	452		230	500	378		394		
	112				166	190	473	230	553		378	435	330				
CSA 32-260	132 S	2"	1 1/2	90	177	161	389	216	534	140	255	614	680	168	423	477	370
	132 M				160	160	444	254	684		280	764	935		448	543	430
	160				241	206	460	254	684		280	764	935		448	543	430
	90				207	163	254	140	444		280	764	935		448	543	430
CSA 32-260	100	2"	1 1/2	90	193	164	314	160	476	140	260	566	671	168	428	465	330
	112				200	190	497	216	558		260	587	671		428	465	330
	132 S				211	185	389	216	602		260	648	714		428	465	330
	132 M				160	160	444	254	684		280	764	935		448	543	430
CSA 40-145	80	2"	2"	80	167	139	254	125	373	90	220	453	567	133	353	384	298
	90				173	140	420	230	501		363	394					
	100				159	140	314	160	452		240	532	373		445		
	112				166	190	473	230	553		363	435	330				
CSA 40-175	80	2"	2"	80	168	141	254	125	375	95	220	455	569	150	370	384	298
	90				175	140	422	230	502		380	394					
	100				161	142	314	160	454		240	534	390		445		
	112				168	190	475	230	555		380	435	330				
CSA 40-210	132 S	2"	2"	80	180	164	389	216	537	115	255	617	682	160	405	477	370
	132 M				243	208	460	254	686		280	766	937		430	543	430
	160				243	208	460	254	686		280	766	937		430	543	430
	90				217	163	254	140	444		280	766	937		430	543	430
CSA 40-210	100	2"	2"	80	203	164	314	160	476	115	240	534	639	160	400	445	330
	112				210	164	314	190	475		235	555	639		395	440	
	132 S				180	164	389	216	537		250	617	682		410	472	370
	132 M				243	208	460	254	686		280	766	937		440	543	430
CSA 40-260	90	2"	2"	100	210	164	314	160	476	145	260	576	681	172	432	465	330
	100				203	164	314	160	476		260	576	681		432	465	330
	112				210	164	314	190	497		260	597	681		432	465	330
	132 S				221	185	389	216	558		280	766	937		440	543	430
CSA 40-260	132 M	2"	2"	100	160	160	444	254	684	145	280	766	937	172	440	543	430
	160				280	225	460	254	703		280	803	978		452	502	430
	180				195	600	279	785	280		803	978	452		502	430	
	90				210	164	314	190	497		260	597	681		432	465	330
CSA 50-145	80	2 1/2	2"	80	169	141	254	125	374	95	220	454	569	139	359	384	298
	90				175	140	422	230	502		369	394					
	100				161	142	314	160	454		240	534	379		445		
	112				168	190	475	230	555		369	435	330				
CSA 50-145	132 S	2 1/2	2"	80	180	164	389	216	537	100	255	617	682	154	394	477	370
	132 M				243	208	460	254	686		280	766	937		434	543	430
	160				243	208	460	254	686		280	766	937		434	543	430
	90				217	163	254	140	444		280	766	937		430	543	430
CSA 50-175	80	2 1/2	2"	80	169	141	254	125	374	100	230	454	569	154	384	394	298
	90				175	140	422	230	502		394	445					
	100				161	142	314	160	454		240	534	379		445		
	112				168	190	475	230	555		369	435	330				
CSA 50-175	132 S	2 1/2	2"	80	180	164	389	216	537	100	255	617	682	154	409	477	370
	132 M				243	208	460	254	686		280	766	937		434	543	430
	160				243	208	460	254	686		280	766	937		434	543	430
	90				217	163	254	140	444		280	766	937		430	543	430