

| Pumpentyp   | Motoren IEC Baugröße | DNa    | DNm | A   | B   | C   | D   | E   | F   | G   | H   | K    | K'   | I   | J   | J'  | L   |      |
|-------------|----------------------|--------|-----|-----|-----|-----|-----|-----|-----|-----|-----|------|------|-----|-----|-----|-----|------|
| CSA 50-210  | 90                   | 2" 1/2 | 2"  | 80  | 175 | 141 | 254 | 140 | 422 | 120 | 240 | 502  | 569  | 168 | 408 | 412 | 298 |      |
|             | 100                  |        |     |     | 161 | 160 | 454 | 534 | 639 |     |     |      |      |     |     |     |     |      |
|             | 112                  |        |     |     | 168 | 142 | 314 | 190 | 475 |     |     | 555  |      |     |     |     |     |      |
|             | 132 S                |        |     |     | 180 | 164 | 389 | 216 | 537 |     |     | 682  | 617  |     |     |     |     | 682  |
|             | 132 M                |        |     |     | 180 | 164 | 389 | 216 | 581 |     |     | 737  | 661  |     |     |     |     | 737  |
| CSA 50-260  | 100                  | 2" 1/2 | 2"  | 90  | 194 | 165 | 314 | 160 | 477 | 145 | 270 | 567  | 672  | 179 | 449 | 475 | 330 |      |
|             | 112                  |        |     |     | 201 | 165 | 314 | 190 | 498 |     |     | 588  |      |     |     |     |     |      |
|             | 160                  |        |     |     | 273 | 460 | 254 | 706 | 567 |     |     | 970  | 588  |     |     |     |     | 970  |
|             | 180                  |        |     |     | 188 | 228 | 600 | 279 | 788 |     |     | 280  | 796  |     |     |     |     | 970  |
|             | 180                  |        |     |     | 188 | 228 | 600 | 279 | 788 |     |     | 305  | 878  |     |     |     |     | 1087 |
| CSA 65-145  | 80                   | 3"     | 3"  | 79  | 172 | 145 | 254 | 125 | 379 | 112 | 245 | 458  | 572  | 138 | 383 | 409 | 298 |      |
|             | 90                   |        |     |     | 178 | 145 | 254 | 140 | 426 |     |     | 505  |      |     |     |     |     |      |
|             | 100                  |        |     |     | 164 | 146 | 314 | 160 | 458 |     |     | 537  | 642  |     |     |     |     |      |
|             | 112                  |        |     |     | 171 | 146 | 314 | 190 | 479 |     |     | 558  |      |     |     |     |     |      |
|             | 132 S                |        |     |     | 183 | 168 | 389 | 216 | 541 |     |     | 685  | 620  |     |     |     |     | 685  |
| CSA 65-175  | 160                  | 3"     | 3"  | 80  | 246 | 212 | 460 | 254 | 690 | 120 | 280 | 769  | 940  | 138 | 418 | 543 | 430 |      |
|             | 90                   |        |     |     | 178 | 144 | 254 | 140 | 425 |     |     | 505  | 572  |     |     |     |     |      |
|             | 100                  |        |     |     | 164 | 145 | 314 | 160 | 457 |     |     | 537  | 642  |     |     |     |     |      |
|             | 112                  |        |     |     | 171 | 145 | 314 | 190 | 478 |     |     | 558  |      |     |     |     |     |      |
|             | 132 S                |        |     |     | 183 | 167 | 389 | 216 | 540 |     |     | 685  | 620  |     |     |     |     | 685  |
| CSA 65-210  | 100                  | 3"     | 3"  | 90  | 246 | 211 | 460 | 254 | 689 | 135 | 280 | 769  | 940  | 158 | 418 | 543 | 430 |      |
|             | 112                  |        |     |     | 174 | 224 | 600 | 279 | 784 |     |     | 305  | 864  |     |     |     |     | 1073 |
|             | 160                  |        |     |     | 212 | 168 | 254 | 140 | 449 |     |     | 539  | 605  |     |     |     |     |      |
|             | 180                  |        |     |     | 198 | 169 | 314 | 160 | 481 |     |     | 571  | 676  |     |     |     |     |      |
|             | 180                  |        |     |     | 205 | 169 | 314 | 190 | 502 |     |     | 592  | 676  |     |     |     |     |      |
| CSA 65-260  | 100                  | 3"     | 3"  | 100 | 276 | 231 | 460 | 254 | 709 | 155 | 285 | 799  | 974  | 193 | 478 | 507 | 370 |      |
|             | 112                  |        |     |     | 191 | 231 | 460 | 279 | 791 |     |     | 305  | 881  |     |     |     |     | 1090 |
|             | 132 S                |        |     |     | 207 | 168 | 314 | 160 | 480 |     |     | 580  | 685  |     |     |     |     |      |
|             | 132 M                |        |     |     | 214 | 168 | 314 | 190 | 501 |     |     | 601  |      |     |     |     |     |      |
|             | 160                  |        |     |     | 226 | 190 | 389 | 216 | 563 |     |     | 663  | 728  |     |     |     |     |      |
| CSA 80-175  | 100                  | 4"     | 3"  | 100 | 285 | 230 | 460 | 254 | 708 | 139 | 275 | 607  | 691  | 164 | 439 | 480 | 330 |      |
|             | 112                  |        |     |     | 200 | 600 | 279 | 790 | 305 |     |     | 890  | 1099 |     |     |     |     |      |
|             | 160                  |        |     |     | 231 | 174 | 315 | 160 | 486 |     |     | 586  |      |     |     |     |     |      |
|             | 180                  |        |     |     | 231 | 195 | 389 | 216 | 568 |     |     | 668  | 734  |     |     |     |     |      |
|             | 180                  |        |     |     | 291 | 236 | 460 | 254 | 714 |     |     | 280  | 814  |     |     |     |     | 989  |
| CSA 80-210  | 100                  | 4"     | 3"  | 100 | 206 | 171 | 314 | 160 | 483 | 145 | 285 | 583  | 688  | 164 | 449 | 490 | 330 |      |
|             | 112                  |        |     |     | 210 | 171 | 314 | 190 | 504 |     |     | 604  |      |     |     |     |     |      |
|             | 132 S                |        |     |     | 229 | 193 | 389 | 216 | 566 |     |     | 666  | 731  |     |     |     |     |      |
|             | 160                  |        |     |     | 288 | 233 | 460 | 254 | 711 |     |     | 811  | 986  |     |     |     |     |      |
|             | 180                  |        |     |     | 203 | 233 | 460 | 279 | 793 |     |     | 305  | 893  |     |     |     |     | 1102 |
| CSA 80-260  | 100                  | 4"     | 3"  | 100 | 210 | 171 | 314 | 160 | 483 | 165 | 300 | 583  | 688  | 209 | 509 | 522 | 370 |      |
|             | 112                  |        |     |     | 210 | 171 | 314 | 190 | 504 |     |     | 604  |      |     |     |     |     |      |
|             | 132 S                |        |     |     | 229 | 193 | 389 | 216 | 566 |     |     | 666  | 731  |     |     |     |     |      |
|             | 132 M                |        |     |     | 288 | 233 | 460 | 254 | 711 |     |     | 811  | 986  |     |     |     |     |      |
|             | 160                  |        |     |     | 210 | 171 | 314 | 160 | 483 |     |     | 583  | 688  |     |     |     |     |      |
| CSA 100-210 | 100                  | 5"     | 4"  | 111 | 229 | 193 | 389 | 216 | 566 | 161 | 305 | 666  | 731  | 214 | 519 | 527 | 370 |      |
|             | 112                  |        |     |     | 229 | 193 | 389 | 216 | 566 |     |     | 610  |      |     |     |     |     |      |
|             | 132 S                |        |     |     | 288 | 233 | 460 | 254 | 711 |     |     | 811  | 986  |     |     |     |     |      |
|             | 180                  |        |     |     | 246 | 200 | 389 | 216 | 573 |     |     | 683  | 750  |     |     |     |     |      |
|             | 180                  |        |     |     | 221 | 240 | 600 | 279 | 800 |     |     | 911  | 1120 |     |     |     |     |      |
| CSA 100-260 | 100                  | 5"     | 4"  | 115 | 246 | 195 | 389 | 216 | 612 | 186 | 325 | 727  | 803  | 216 | 541 | 588 | 430 |      |
|             | 112                  |        |     |     | 246 | 195 | 389 | 216 | 612 |     |     | 727  | 803  |     |     |     |     |      |
|             | 132 M                |        |     |     | 305 | 460 | 254 | 713 | 828 |     |     | 1004 |      |     |     |     |     |      |
|             | 160                  |        |     |     | 305 | 460 | 254 | 713 | 828 |     |     | 1004 |      |     |     |     |     |      |
|             | 180                  |        |     |     | 220 | 600 | 279 | 795 | 910 |     |     | 1118 |      |     |     |     |     |      |



C.S.F. Inox S.p.A. Strada per Bibbiano, 7 - 42027 Montecchio E. (RE) - ITALY EU  
 Ph +39.0522.869911 r.a. - Fx +39.0522.865454 - italia@csf.it - www.csf.it  
 Export Department • Commercial Étranger • Comercial Extranjero  
 Ph +39.0522.869922 - Fx +39.0522.869841 - export@csf.it - www.csf.it

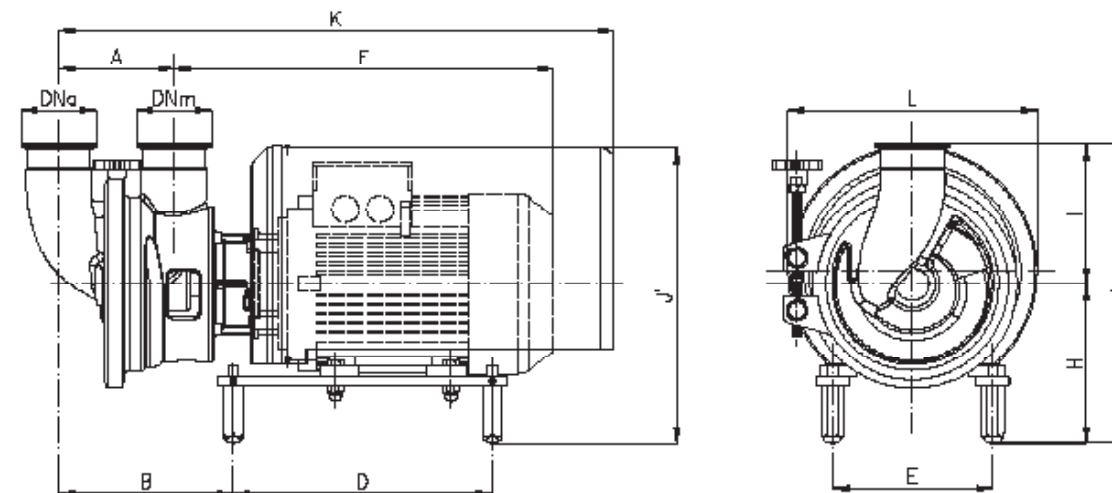


Alle Angaben, Daten und Darstellungen (in welcher Form auch immer), die in diesem Dokument aufgeführt sind, sind indikativ und nicht bindend. C.S.F. bürgt nicht und geht keine Verpflichtung ein für die Nutzung dieses Dokuments und die darin enthaltenen Informationen. Insbesondere garantiert C.S.F. nicht gegen Auslassungen oder Fehler der hier angegebenen Daten und Zeichnungen. Beachten Sie, dass die technischen Spezifikationen, Informationen und Darstellungen in diesem Dokument lediglich indikativ und annähernd und daher nicht zwingend exakt sind. Die C.S.F. INOX behält sich das Recht vor, jederzeit und ohne Vorankündigung die in diesem Dokument angegebenen Daten, Zeichnungen und Informationen zu ändern.

### ÄUSSERE ABMESSUNGEN ASH

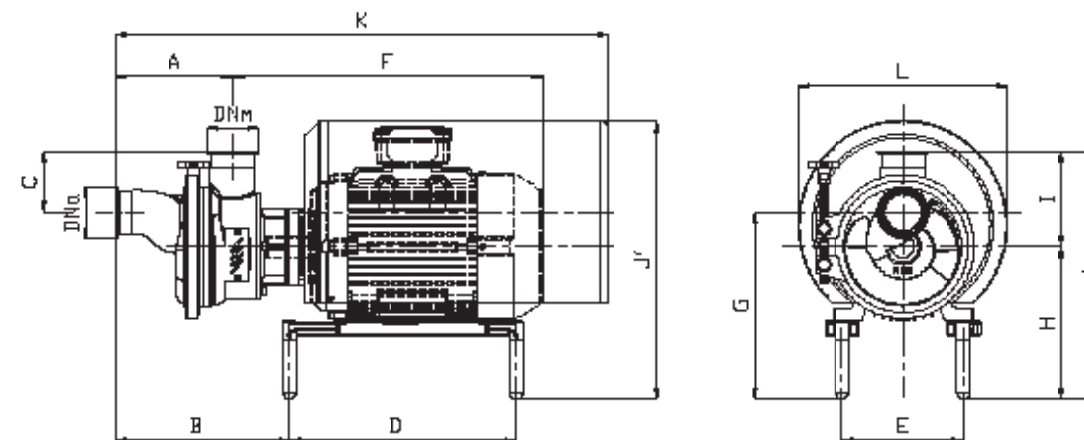
Unverbindliche Maßangaben - DN = „Clamp“-Anschluss DIN 32676 - Ausf. mit Standardmotoren IEC - EN

#### ASH Anschlüsse STANDARD



| Pumpentyp | kW          | DNa    | DNm    | A     | B   | D   | E   | F     | H     | K     | I     | J   | J'  | L     |
|-----------|-------------|--------|--------|-------|-----|-----|-----|-------|-------|-------|-------|-----|-----|-------|
| ASH 40    | 1,1/1,5     | 1" 1/2 | 1" 1/2 | 91,3  | 204 | 270 | 140 | 408,5 | 228,5 | 500   | 138,6 | 367 | 430 | 302,5 |
|           | 2,2/3       |        |        |       | 201 | 285 | 150 | 477   | 238,5 | 616   |       | 377 | 466 | 333   |
| ASH 50    | 2,2/3       | 2"     | 2"     | 119   | 241 | 285 | 150 | 477   | 238,5 | 644,5 | 148,6 | 387 | 466 | 333   |
|           | 4           |        |        |       | 221 | 315 | 180 | 453,6 | 250,5 |       |       | 399 | 478 |       |
| ASH 60    | 5,5         | 3"     | 3"     | 139,5 | 214 | 400 | 216 | 539   | 270,5 | 738,5 | 168,6 | 419 | 492 | 372   |
|           | 4           |        |        |       | 248 | 315 | 180 | 460   | 250,5 | 671,5 |       | 419 | 478 | 333   |
| ASH 65    | 5,5/7,5/9,2 | 3"     | 3"     | 140   | 241 | 400 | 216 | 548,5 | 270,5 | 765,5 | 168,6 | 439 | 492 | 372   |
|           | 11/15       |        |        |       | 267 | 460 | 254 | 696   | 280,5 | 1040  |       | 449 | 579 | 480   |

#### ASH HORIZONTALER Saugstutzen



| Pumpentyp | kW          | DNa    | DNm    | A     | B     | C     | D   | E   | F     | G     | H     | K     | I     | J   | J'  | L     |
|-----------|-------------|--------|--------|-------|-------|-------|-----|-----|-------|-------|-------|-------|-------|-----|-----|-------|
| ASH 40    | 1,1/1,5     | 1" 1/2 | 1" 1/2 | 141,9 | 254,5 | 68,6  | 270 | 140 | 408,5 | 298,5 | 228,5 | 644   | 138,6 | 367 | 430 | 302,5 |
|           | 2,2/3       |        |        |       | 251,5 |       | 285 | 150 | 477   | 308,5 | 238,5 | 667   |       | 377 | 466 | 333   |
| ASH 50    | 2,2/3       | 2"     | 2"     | 166   | 276   | 88,6  | 285 | 150 | 477   | 298,5 | 238,5 | 691,5 | 148,6 | 387 | 466 | 333   |
|           | 4           |        |        |       | 268   |       | 315 | 180 | 453,6 | 308,5 | 250,5 |       |       | 399 | 478 |       |
| ASH 60    | 5,5         | 3"     | 3"     | 207,6 | 261   | 108,6 | 400 | 216 | 539   | 330,5 | 270,5 | 785,5 | 168,6 | 419 | 492 | 372   |
|           | 4           |        |        |       | 316   |       | 315 | 180 | 460   | 310,5 | 250,5 | 739,5 |       | 419 | 478 | 333   |
| ASH 65    | 5,5/7,5/9,2 | 3"     | 3"     | 201   | 302,5 | 108,6 | 400 | 216 | 548,5 | 330,5 | 270,5 | 833,5 | 168,6 | 439 | 492 | 372   |
|           | 11/15       |        |        |       | 328   |       | 460 | 254 | 696   | 340,5 | 280,5 | 1101  |       | 449 | 579 | 480   |



## ZERTIFIZIERTE HYGIENISCHE KREISELPUMPE Baureihe CSA

Hygienische Kreiselpumpe in Blockbauweise mit separat gelagerter Pumpenwelle.

Die Baureihe CSA ist nach den EHEDG Vorgaben und den Hygienevorschriften der 3A Sanitary Standard konstruiert und zertifiziert. Die Pumpe ist vor allem für den Einsatz im Lebensmittelbereich und für Anwendungen der Pharmazie bestimmt und erfüllt die höchsten Vorschriften nach Hygiene. Die Pumpenbaureihe besteht aus einem modularen Baukasten mit den wesentlichen Produktvorteilen:

- Totraumfreie Konstruktion für rückstandslose CIP/SIP Reinigung
- Offenes Laufrad und optimierte Hydraulik für hohen Wirkungsgrad und niedrige NPSHr- Werte
- Alle medienberührten Bauteile aus Edelstahl 1.4404/316L und 1.4409/CF-3M gefertigt
- Gehäuse und Laufrad aus robustem Feinguss gefertigt. Produktberührte Oberflächen verschliffen und poliert mit bis zu Ra < 0,5µm
- Pumpenwelle separat gelagert für hohe Laufruhe und Verwendung von Standardmotoren
- Einfache Demontage für Wartung und Instandsetzung dank Gehäuse mit Klemmverbindung
- Flexible Druckstutzenstellung möglich, Gehäuse mit zusätzlichem Anschluss für Restentleerbarkeit verfügbar
- Auf Wunsch in ATEX Ausführung erhältlich.



## ZERTIFIZIERTE HYGIENISCHE SEITENKANALPUMPE Baureihe ASH

Selbstansaugende hygienische konstruierte Seitenkanalpumpe in Blockausführung. Baureihe gemäß der Vorschriften der 3A Sanitary Standard konstruiert und zertifiziert.

Die Pumpe zeichnet sich vor allem dadurch aus, dass gasbeladene oder ausgasende und schaumbildende Medien gefördert werden können und die Pumpe Flüssigkeit aus einem niedriger liegenden Niveau ansaugen kann. Wesentliche Konstruktionsmerkmale:

- Rückstandlos mit CIP/SIP reinigbar dank tottraumfreier Konstruktion
- Komplett aus Edelstahl 1.4404/316L und 1.4409/CF3M gefertigt mit verschliffener und elektrolytischer Oberfläche mit Rauigkeit Ra < 0,8µm
- Separat gelagerte Pumpenwelle für hohe Laufruhe und Betrieb mit Normmotor
- Einfach demontierbares Gehäuse für schnelle Wartung und Instandsetzung
- Pumpbetrieb in beide Richtungen möglich
- Auf Wunsch in ATEX Ausführung erhältlich.



### TECHNISCHE DATEN CSA

**Betriebsdaten (50Hz):**  
 Förderleistung bis 300 m³/h  
 Förderhöhen bis 100 m  
 Maximaler Betriebsdruck 10 bar bis 100 ° C  
 Temperaturbereich -20°C + 100°C  
 Antriebsleistung bis 22kW

**Ausführung der Wellenabdichtung:**  
 - Einfache innenliegende Gleitringdichtung, gekapselt, entlastet, vakuumfest  
 - Einfach außenliegende Gleitringdichtung  
 Gleitringdichtungen mit Normabmessung nach EN 12756, ISO 3069.

**Dichtungsmaterial** (konform zu FDA & EGV 1935/2004):  
 EPDM  
 FPM - FKM  
 FFPM - FFKM  
 FEP

**Mögliche Anschlüsse:**  
 Clamp nach DIN 32676-A/-B/-C  
 Anschlüsse nach DIN 11864-1A/-2A/-3A  
 Andere Anschlüsse auf Nachfrage.



### TECHNISCHE DATEN ASH

**Betriebsdaten (50Hz):**  
 Förderleistung bis 40 m³/h  
 Förderhöhen bis 35 m  
 Maximaler Betriebsdruck 6 bar bis 100 ° C  
 Temperaturbereich -20°C + 100°C

**Ausführung der Wellenabdichtung:**  
 - Einfache innenliegende Gleitringdichtung, gekapselt, entlastet, vakuumfest  
 Gleitringdichtungen mit Normabmessung nach EN 12756, ISO 3069.

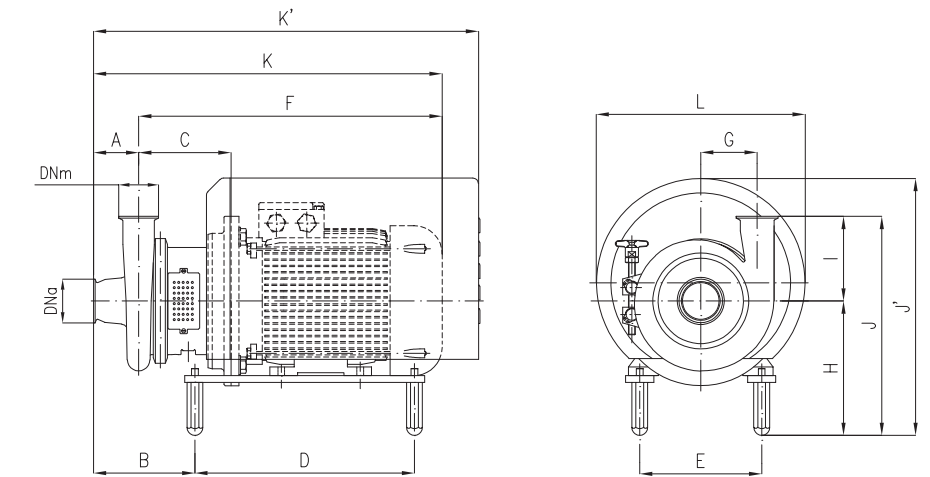
**Dichtungsmaterial** (konform zu FDA & EGV 1935/2004):  
 EPDM  
 FPM - FKM  
 FFPM - FFKM  
 FEP

**Mögliche Anschlüsse:**  
 Clamp nach DIN 32676-A/-B/-C  
 Anschlüsse nach DIN 11864-1A/-2A/-3A  
 Andere Anschlüsse auf Nachfrage.



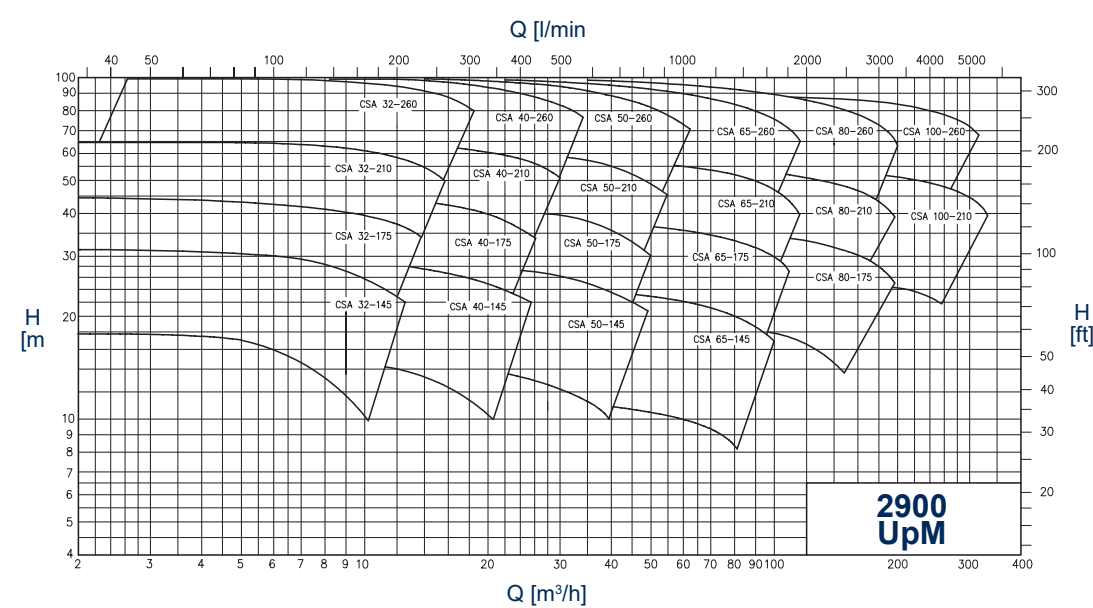
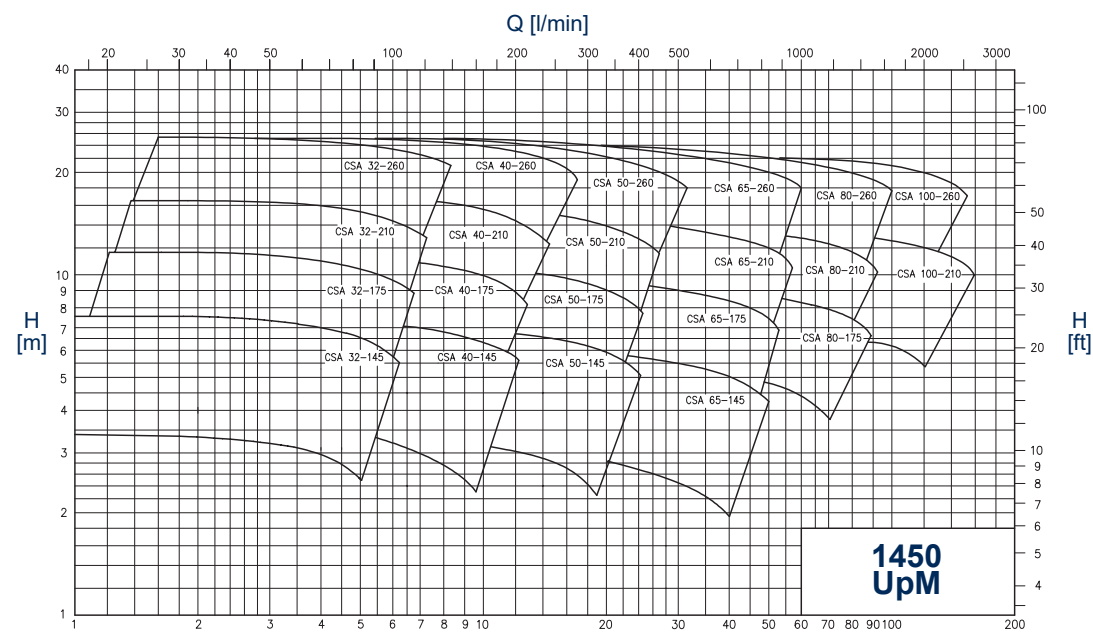
### ÄUSSERE ABMESSUNGEN CSA

Unverbindliche Maßangaben - DN = "Clamp-Anschluss" DIN 32676-C – Ausf. mit Standardmotoren IEC – EN



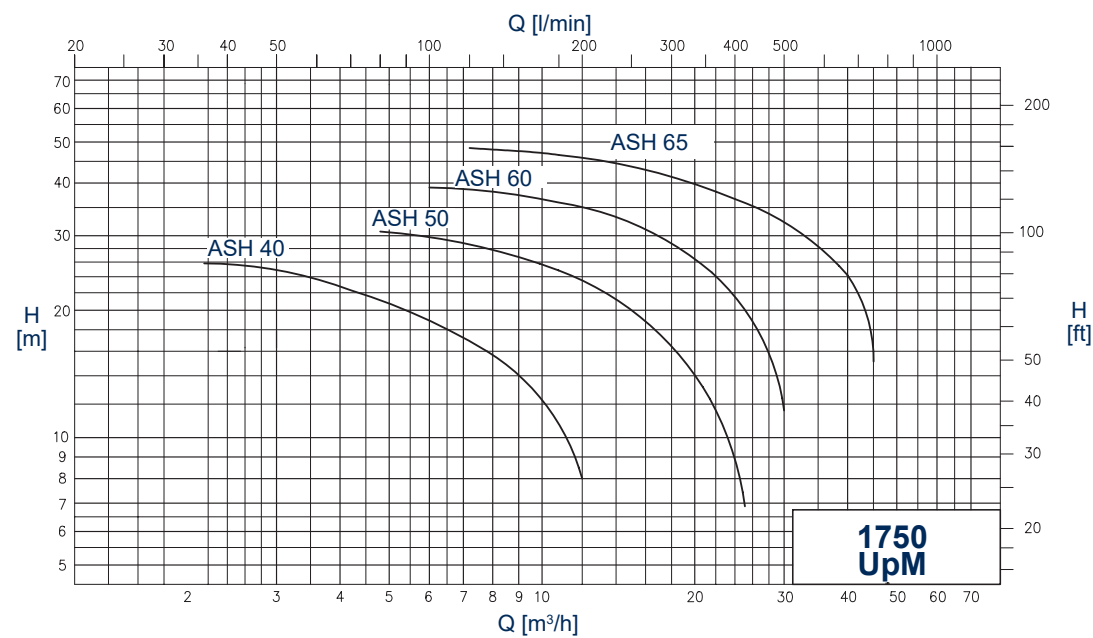
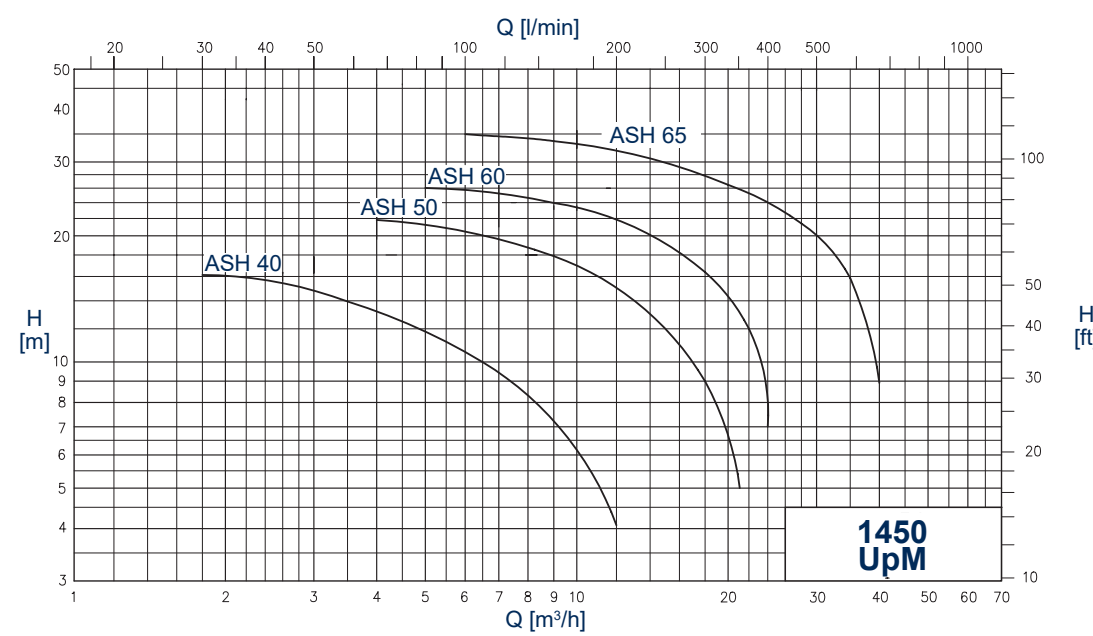
### ALLGEMEINE LEISTUNGSDIAGRAMME CSA

(Die Leistungen beziehen sich auf H<sub>2</sub>O bei 20°C - 1013 mbar, Angaben sind unverbindlich)



### ALLGEMEINE LEISTUNGSDIAGRAMME ASH

(Die Leistungen beziehen sich auf H<sub>2</sub>O bei 20°C - 1013 mbar, Angaben sind unverbindlich)



| Pumpentyp  | Motoren IEC Baugröße | DNa   | DNm   | A   | B   | C   | D   | E   | F   | G   | H   | K   | K'  | I   | J    | J'  | L   |     |     |
|------------|----------------------|-------|-------|-----|-----|-----|-----|-----|-----|-----|-----|-----|-----|-----|------|-----|-----|-----|-----|
| CSA 32-145 | 80                   | 1 1/2 | 1 1/2 | 80  | 166 | 138 | 254 | 125 | 372 | 85  | 220 | 452 | 566 | 148 | 368  | 384 | 298 |     |     |
|            | 90                   |       |       |     | 172 | 140 | 419 | 230 | 499 |     | 378 | 394 |     |     |      |     |     |     |     |
|            | 100                  |       |       |     | 158 | 139 | 314 | 160 | 451 |     | 240 | 531 |     |     | 388  | 445 |     | 330 |     |
|            | 112                  |       |       |     | 165 | 190 | 473 | 230 | 553 |     | 378 | 435 |     |     |      |     |     |     |     |
| CSA 32-175 | 80                   | 1 1/2 | 1 1/2 | 80  | 167 | 139 | 254 | 125 | 373 | 95  | 220 | 453 | 567 | 148 | 368  | 384 | 298 |     |     |
|            | 90                   |       |       |     | 173 | 140 | 420 | 240 | 500 |     | 378 | 394 |     |     |      |     |     |     |     |
|            | 100                  |       |       |     | 159 | 160 | 452 | 240 | 532 |     | 388 | 445 |     |     |      |     |     |     |     |
|            | 112                  |       |       |     | 166 | 190 | 473 | 230 | 553 |     | 378 | 435 |     |     |      |     |     |     |     |
| CSA 32-210 | 80                   | 1 1/2 | 1 1/2 | 80  | 167 | 139 | 254 | 125 | 373 | 110 | 230 | 453 | 567 | 168 | 398  | 402 | 298 |     |     |
|            | 90                   |       |       |     | 173 | 140 | 420 | 240 | 532 |     | 408 | 445 |     |     |      |     |     |     |     |
|            | 100                  |       |       |     | 159 | 160 | 452 | 240 | 532 |     | 398 | 435 |     |     |      |     |     |     |     |
|            | 112                  |       |       |     | 166 | 190 | 473 | 230 | 553 |     | 378 | 435 |     |     |      |     |     |     |     |
| CSA 32-260 | 132 S                | 2"    | 1 1/2 | 90  | 177 | 161 | 389 | 216 | 534 | 140 | 255 | 614 | 680 | 168 | 423  | 477 | 370 |     |     |
|            | 132 M                |       |       |     | 160 | 163 | 254 | 140 | 444 |     | 658 | 735 |     |     | 448  | 543 |     | 430 |     |
|            | 90                   |       |       |     | 193 | 164 | 314 | 160 | 476 |     | 280 | 764 |     |     | 935  | 448 |     | 543 | 430 |
|            | 100                  |       |       |     | 112 | 200 | 190 | 497 | 566 |     | 587 | 671 |     |     | 428  | 465 |     | 330 |     |
| CSA 40-145 | 132 S                | 2"    | 2"    | 80  | 211 | 185 | 389 | 216 | 558 | 90  | 260 | 648 | 714 | 168 | 482  | 482 | 370 |     |     |
|            | 132 M                |       |       |     | 160 | 173 | 254 | 140 | 420 |     | 602 | 693 |     |     | 769  | 448 |     | 543 | 430 |
|            | 90                   |       |       |     | 173 | 139 | 254 | 140 | 420 |     | 280 | 793 |     |     | 967  | 448 |     | 543 | 430 |
|            | 100                  |       |       |     | 166 | 140 | 314 | 160 | 452 |     | 230 | 501 |     |     | 567  | 353 |     | 384 | 298 |
| CSA 40-175 | 80                   | 2"    | 2"    | 80  | 168 | 141 | 254 | 125 | 375 | 95  | 220 | 455 | 569 | 133 | 370  | 384 | 298 |     |     |
|            | 90                   |       |       |     | 175 | 140 | 422 | 230 | 502 |     | 380 | 394 |     |     |      |     |     |     |     |
|            | 100                  |       |       |     | 161 | 142 | 314 | 160 | 454 |     | 240 | 534 |     |     | 390  | 445 |     | 330 |     |
|            | 112                  |       |       |     | 168 | 190 | 475 | 230 | 555 |     | 363 | 435 |     |     | 370  | 384 |     | 298 |     |
| CSA 40-210 | 132 S                | 2"    | 2"    | 80  | 180 | 164 | 389 | 216 | 537 | 115 | 255 | 617 | 682 | 150 | 405  | 477 | 370 |     |     |
|            | 132 M                |       |       |     | 160 | 164 | 389 | 216 | 581 |     | 280 | 766 |     |     | 937  | 430 |     | 543 | 430 |
|            | 90                   |       |       |     | 243 | 208 | 460 | 254 | 686 |     | 280 | 766 |     |     | 937  | 430 |     | 543 | 430 |
|            | 100                  |       |       |     | 168 | 141 | 254 | 125 | 375 |     | 235 | 455 |     |     | 569  | 395 |     | 399 | 298 |
| CSA 40-260 | 80                   | 2"    | 2"    | 80  | 175 | 142 | 314 | 160 | 422 | 145 | 240 | 534 | 639 | 160 | 400  | 445 | 330 |     |     |
|            | 90                   |       |       |     | 161 | 142 | 314 | 160 | 454 |     | 235 | 555 |     |     | 395  | 440 |     | 330 |     |
|            | 100                  |       |       |     | 168 | 142 | 314 | 160 | 476 |     | 250 | 617 |     |     | 682  | 410 |     | 472 | 370 |
|            | 112                  |       |       |     | 180 | 164 | 389 | 216 | 537 |     | 280 | 766 |     |     | 937  | 440 |     | 543 | 430 |
| CSA 40-260 | 132 S                | 2"    | 2"    | 100 | 221 | 185 | 389 | 216 | 558 | 145 | 260 | 658 | 724 | 172 | 482  | 482 | 370 |     |     |
|            | 132 M                |       |       |     | 160 | 180 | 254 | 140 | 444 |     | 702 | 779 |     |     | 452  | 502 |     | 430 |     |
|            | 90                   |       |       |     | 203 | 164 | 314 | 160 | 476 |     | 280 | 803 |     |     | 978  | 452 |     | 502 | 430 |
|            | 100                  |       |       |     | 210 | 164 | 314 | 190 | 497 |     | 305 | 885 |     |     | 1094 | 477 |     | 637 | 420 |
| CSA 50-145 | 80                   | 2 1/2 | 2"    | 80  | 169 | 141 | 254 | 125 | 374 | 95  | 220 | 454 | 569 | 139 | 359  | 384 | 298 |     |     |
|            | 90                   |       |       |     | 175 | 140 | 422 | 230 | 502 |     | 369 | 394 |     |     |      |     |     |     |     |
|            | 100                  |       |       |     | 161 | 142 | 314 | 160 | 454 |     | 240 | 534 |     |     | 379  | 445 |     | 330 |     |
|            | 112                  |       |       |     | 168 | 190 | 475 | 230 | 555 |     | 369 | 435 |     |     | 394  | 477 |     | 370 |     |
| CSA 50-175 | 132 S                | 2 1/2 | 2"    | 80  | 180 | 164 | 389 | 216 | 537 | 100 | 255 | 617 | 682 | 154 | 409  | 477 | 370 |     |     |
|            | 132 M                |       |       |     | 160 | 164 | 389 | 216 | 581 |     | 280 | 766 |     |     | 937  | 434 |     | 543 | 430 |
|            | 90                   |       |       |     | 169 | 141 | 254 | 125 | 374 |     | 230 | 454 |     |     | 569  | 384 |     | 394 | 298 |
|            | 100                  |       |       |     | 175 | 140 | 422 | 140 | 422 |     | 240 | 534 |     |     | 639  | 394 |     | 445 | 330 |