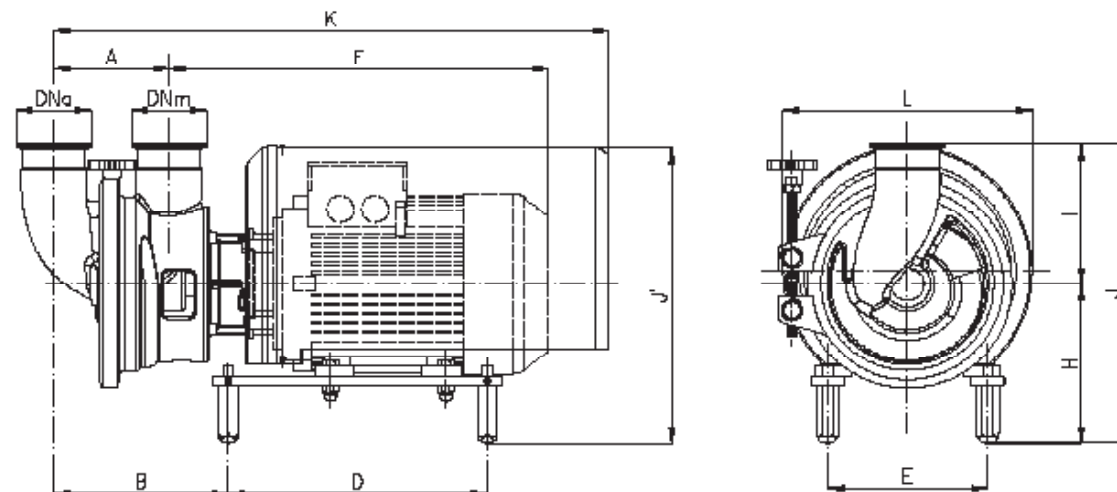


Pompa tipo	Motori IEC grandezza:	DNa	DNm	A	B	C	D	E	F	G	H	K	K'	I	J	J'	L
CSA 50-210	90	2 1/2	2"	80	175	141	254	140	422	120	240	502	569	168	408	445	330
	100				161	142	314	160	454			534	639				
	112				168			190	475			555					
	132 S				180	164	389	216	537			617	682				
	132 M				173	223	600	279	783			661	737				
CSA 50-260	100	2 1/2	2"	90	243	208	460	254	686	145	270	567	672	179	449	475	330
	112				194	165	314	160	477			581	672				
	160				201			190	498			588					
	180				273	228	600	279	788			661	737				
	180				188	228	600	279	788			661	737				
CSA 65-145	80	3"	3"	79	172	145	254	125	379	112	245	458	572	138	383	409	298
	90				178			140	426			505					
	100				164	146	314	160	458			537	642				
	112				171			190	479			558					
	132 S				183	168	389	216	541			620	685				
CSA 65-175	100	3"	3"	80	246	212	460	254	690	120	280	769	940	138	418	543	430
	160				178	144	254	140	425			505	572				
	180				164	145	314	160	457			537	642				
	112				171			190	478			558					
	132 S				183	167	389	216	540			620	685				
CSA 65-210	100	3"	3"	90	246	211	460	254	689	135	280	769	940	158	418	543	430
	160				174	224	600	279	784			537	642				
	180				164	145	314	160	457			537	642				
	112				171			190	478			558					
	132 S				183	167	389	216	540			620	685				
CSA 65-260	100	3"	3"	100	212	168	254	140	449	155	285	539	605	193	478	507	370
	160				198	169	314	160	481			571	676				
	180				205			190	502			592					
	112				276	231	460	254	709			799	974				
	132 S				191	168	314	160	480			580	685				
CSA 80-175	100	4"	3"	100	214	168	254	140	449	139	275	583	691	164	439	480	330
	160				231	195	389	216	568			607	734				
	180				291	236	600	279	796			814	989				
	112				206	600	279	796	896			1105					
	132 S				210	171	314	160	483			583	688				
CSA 80-210	100	4"	3"	100	210	171	314	160	483	145	285	583	688	164	449	507	370
	160				229	193	389	216	566			604	731				
	180				288	233	600	279	793			811	986				
	112				203	600	279	793	893			1102					
	132 S				210	171	314	160	483			583	688				
CSA 80-260	100	4"	3"	100	217	171	314	190	504	165	300	583	688	209	509	522	370
	160				229	193	389	216	566			604	731				
	180				288	233	600	279	793			811	986				
	112				203	600	279	793	893			1102					
	132 S				210	171	314	160	483			583	688				
CSA 100-210	100	5"	4"	111	217	171	314	190	504	161	305	583	688	214	519	527	370
	160				229	193	389	216	566			604	731				
	180				288	233	600	279	793			811	986				
	112				203	600	279	793	893			1102					
	132 S				210	171	314	160	483			583	688				
CSA 100-260	100	5"	4"	115	217	171	314	190	504	186	325	583	688	216	541	527	370
	160				229	193	389	216	566			604	731				
	180				288	233	600	279	793			811	986				
	112				203	600	279	793	893			1102					
	132 M				210	171	314	160	483			583	688				

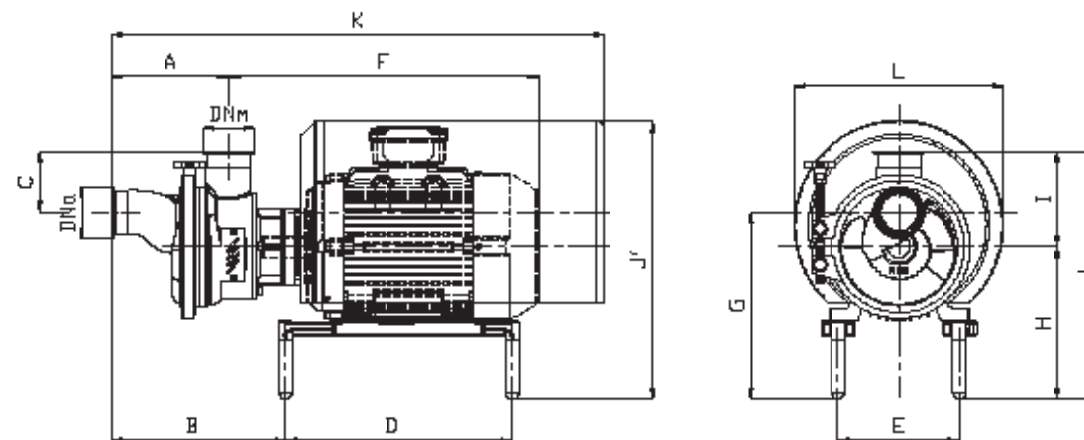
DIMENSIONI DI INGOMBRO serie ASH
Misure non impegnative - DN = Raccordo "Clamp" DIN 32676-C - esec. con motori standard IEC - EN

ASH bocche STANDARD



Pompa tipo	kW	DNa	DNm	A	B	D	E	F	H	K	I	J	J'	L
ASH 40	1,1/1,5	1" 1/2	1" 1/2	91,3	204	270	140	408,5	228,5	500	138,6	367	430	302,5
	2,2/3				201	285	150	477	238,5	616		377	466	333
ASH 50	2,2/3	2"	2"	119	241	285	150	477	238,5	644,5	148,6	387	466	333
	4				221	315	180	453,6	250,5	399		478		
ASH 60	5,5	3"	3"	139,5	214	400	216	539	270,5	738,5	168,6	419	492	372
	4				248	315	180	460	250,5	671,5		419	478	333
ASH 65	5,5/7,5/9,2	3"	3"	140	241	400	216	548,5	270,5	765,5	168,6	439	492	372
	11/15				267	460	254	696	280,5	1040		449	579	480

ASH aspirazione ORIZZONTALE



Pompa tipo	kW	DNa	DNm	A	B	C	D	E	F	G	H	K	I	J	J'	L
ASH 40	1,1/1,5	1" 1/2	1" 1/2	141,9	254,5	68,6	270	140	408,5	298,5	228,5	644	138,6	367	430	302,5
	2,2/3				251,5		285	150	477	308,5	238,5	667		377	466	333
ASH 50	2,2/3	2"	2"	166	276	88,6	285	150	477	298,5	238,5	691,5	148,6	387	466	333
	4				268		315	180	453,6	308,5	250,5	399		478		
ASH 60	5,5	3"	3"	207,6	261	108,6	400	216	539	330,5	270,5	785,5	168,6	419	492	372
	4				316		315	180	460	310,5	250,5	739,5		419	478	333
ASH 65	5,5/7,5/9,2	3"	3"	201	302,5	108,6	400	216	548,5	330,5	270,5	833,5	168,6	439	492	372
	11/15				328		460	254	696	340,5	280,5	1101		449	579	480



C.S.F. Inox S.p.A. Strada per Bibbiano, 7 - 42027 Montecchio E. (RE) - ITALY EU
Ph +39.0522.869911 r.a. - Fx +39.0522.865454 - italia@csf.it - www.csf.it
Export Department • Commercial Étranger • Comercial Extranjero
Ph +39.0522.869922 - Fx +39.0522.869841 - export@csf.it - www.csf.it



Tutte le indicazioni, i dati e le raffigurazioni (comunque eseguite) riportate nella presente pubblicazione sono indicative e non vincolanti. C.S.F. INOX non assume garanzia od obbligazione alcuna per l'utilizzo del presente documento e per le informazioni in esso riportate. In particolare non garantisce omissioni od errori dei dati e dei disegni qui riportati. Si precisa che i dati tecnici, le informazioni e le raffigurazioni riportate nel presente documento mantengono un valore puramente indicativo ed approssimativo. C.S.F. INOX si riserva in qualsiasi momento e senza preavviso di modificare i dati, i disegni e le informazioni riportate nel presente documento.

25/01/24
DCATLCSASH



POMPE CENTRIFUGHE SANITARIE CERTIFICATE serie CSA

Pompe centrifughe sanitarie in versione monoblocco, con supportazione indipendente. Progettate, testate e approvate secondo le specifiche EHEDG (EUROPEAN HYGIENIC engineering & design GROUP) e le norme sanitarie 3A, per essere impiegate essenzialmente nelle industrie alimentari e farmaceutiche ove esistono vincoli di normative sanitarie.

Si sono così realizzati concetti costruttivi modulari con allestimenti idonei.

Caratteristiche principali:

- Girante aperta con ottimi rendimenti e bassi valori di NPSH
- Realizzate interamente in acciaio inossidabile tipo CF-3M 1.4404 / AISI 316L

- Fusioni realizzate in cera persa con finiture speciali con Ra fino a 0,5 micron.

- Completa di piedi di sostegno in acciaio inox registrabili - Supportazioni con cuscinetti lubrificati a grasso.

- La chiusura tramite morsetto del corpo permette un facile e veloce smontaggio per ispezioni, pulizia e manutenzione; La bocca di mandata può essere ruotata in qualsiasi posizione.

Allestimenti idonei per motori a norme:

IEC 34-1, VDE 0530T1, NF C51-111, BS5000 PART 99, NEMA NG1 PART.1 .

A richiesta anche in esecuzione ATEX.



POMPE AUTOADESCANTI SANITARIE CERTIFICATE serie ASH

Pompe centrifughe autoadescenti sanitarie in versione monoblocco, con supportazione indipendente.

Approvate secondo le norme sanitarie 3A.

Realizzate per molteplici esigenze d'impiego, rappresentano un prodotto al vertice, grazie alle caratteristiche di progetto, ai materiali e alle tecnologie utilizzate.

In grado di funzionare con liquidi che sprigionano gas o che formano schiuma o con tubo di aspirazione riempito solo parzialmente.

Caratteristiche principali:

Realizzazione interamente in acciaio inox CF-3M 1.4404/ AISI 316L. Fusioni realizzate a cera persa e finiture speciali con Ra fino a 0,8 micron. Trattamento di lucidatura elettrolitica. Piedi di sostegno in acciaio inox regolabili e cuscinetti lubrificati a grasso.

Chiusura dello scudo mediante morsetto. Facilmente smontabili per ispezioni, pulizia e manutenzione.

Allestimenti idonei per motori a norme: IEC 34-1, VDE 0530T1, NF C51-111, BS5000 PART 99, NEMA NG1 PART.1 .

A richiesta anche in esecuzione ATEX.



DATI TECNICI serie CSA

Portate fino a 300 m³/h
 Valori di prevalenza fino a 100 m
 Massima pressione di esercizio 10 bar fino a 100°C
 Campo di temperatura -20°+ +100°.
 Ottimi rendimenti e bassi valori di NPSH.

Esecuzioni tenute:
 Tenute meccaniche unificate EN 12756, ISO 3069
 Tenuta singola interna
 Tenuta singola esterna
 Tenuta esterna +TMR flussata

Materiali guarnizioni (FDA reg. europeo 1935/2004):
 EPDM
 FPM - FKM
 FFKM - FFKM
 FEP

Conessioni per le bocche di collegamento:
 CLAMP DIN 32676-C e DIN 11864



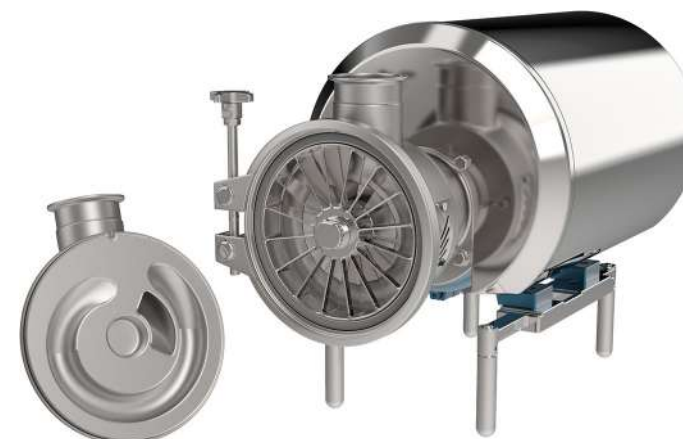
DATI TECNICI serie ASH

Portate fino a 40 m³/h
 Valori di prevalenza fino a 35 m (a 50 Hz)
 Massima pressione di esercizio 6 bar fino a 100°C
 Campo di temperatura -20°+ +100°

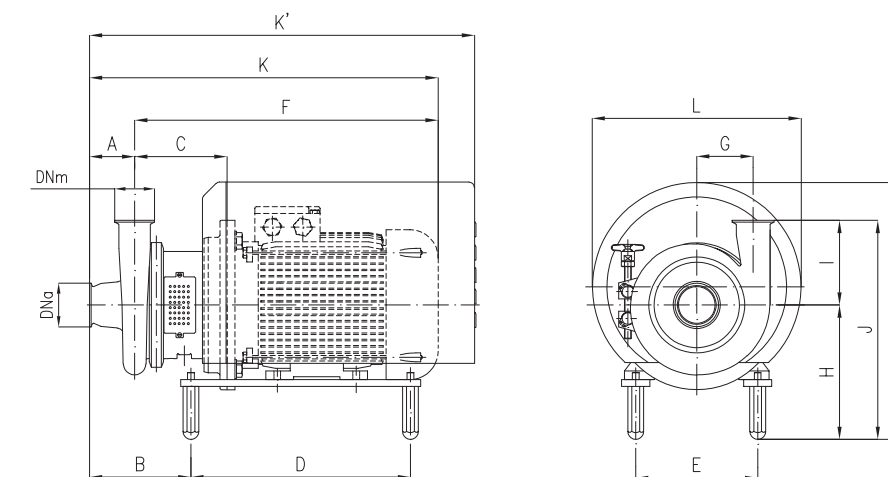
Esecuzioni tenute:
 Tenuta meccanica singola interna unificata EN 12756, ISO 3069
 in esecuzione protetta, bilanciata e bidirezionale .

Materiali guarnizioni (FDA reg. europeo 1935/2004):
 EPDM
 FPM - FKM
 FFKM - FFKM
 FEP

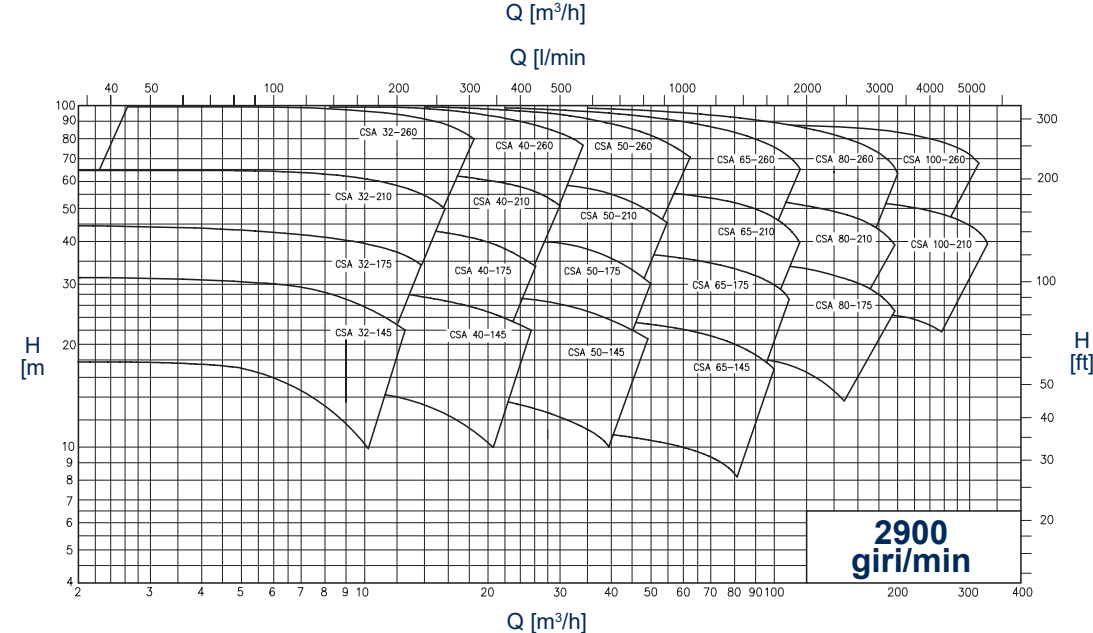
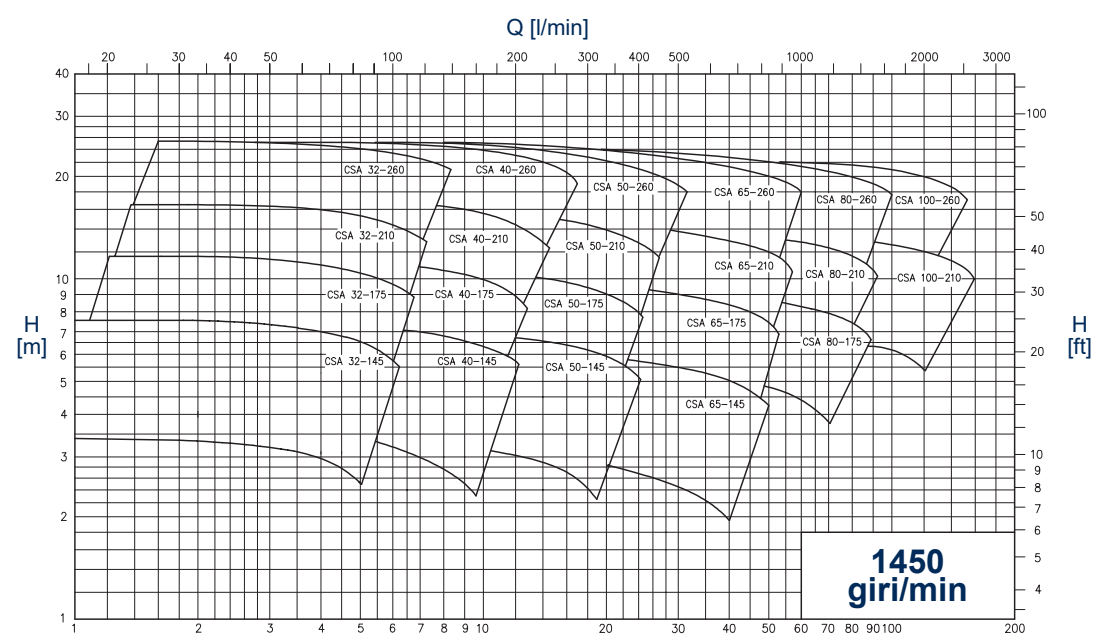
Conessioni per le bocche di collegamento:
 CLAMP DIN 32676-C e DIN 11864



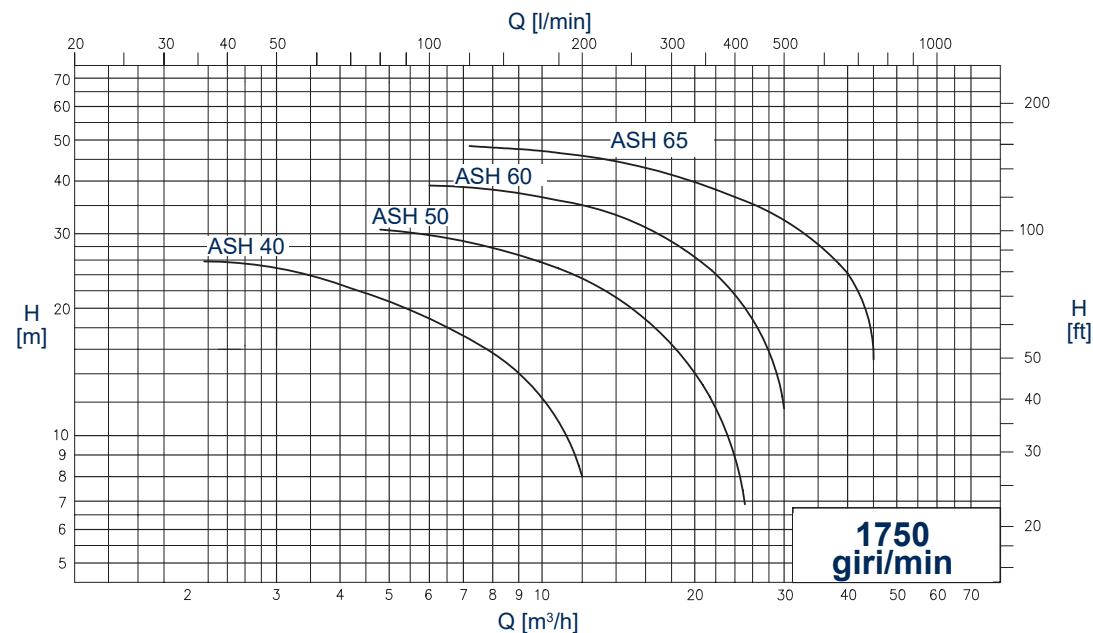
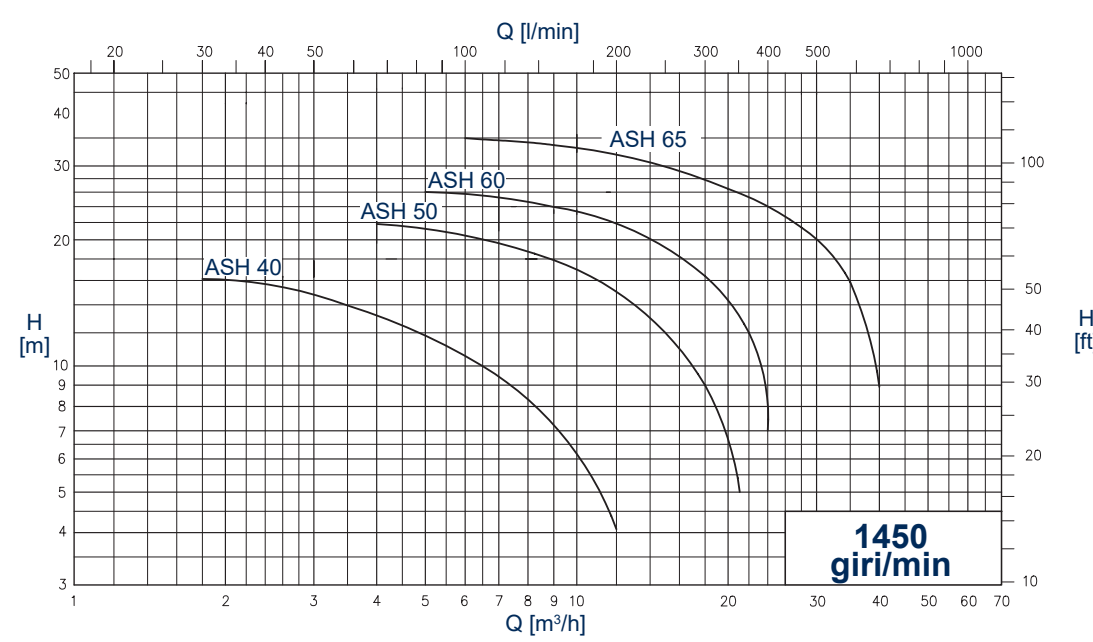
DIMENSIONI DI INGOMBRO serie CSA
 Misure non impegnative - DN = Raccordo "Clamp" DIN 32676-C - esec. con motori standard IEC - EN



DIAGRAMMI GENERALI serie CSA
 (Prestazioni riferite ad H₂O a 20 °C - 1013 mbar, Dati non impegnativi)



DIAGRAMMI GENERALI serie ASH
 (Prestazioni riferite ad H₂O a 20 °C - 1013 mbar, Dati non impegnativi)



Pompa tipo	Motori IEC grandezza:	DNa	DNm	A	B	C	D	E	F	G	H	K	K'	I	J	J'	L	
CSA 32-145	80	1"1/2	1"1/2	80	166	138	254	125	372	85	220	452	566	148	368	384	298	
	90				172	140	419	230	499		378	394						
	100				158	139	314	160	451		240	531			378	445	330	
	112				165	140	473	230	553		378	435						
CSA 32-175	80	1"1/2	1"1/2	80	167	139	254	125	373	95	220	453	567	148	368	384	298	
	90				173	140	420	230	500		378	394						
	100				159	140	452	240	532		378	445						
	112				166	140	473	230	553		378	435						
CSA 32-210	80	1"1/2	1"1/2	80	167	139	254	125	373	110	230	453	567	168	398	402	298	
	90				173	140	420	240	532		408	445						
	100				159	160	452	230	553		398	435						
	112				166	140	473	230	553		378	435						
CSA 32-260	80	2"	1"1/2	90	177	161	389	216	534	140	255	614	680	168	423	477	370	
	90				207	163	254	140	444		280	764			935	448	543	430
	100				193	164	314	160	476		566	671			428	465	330	
	112				200	185	389	216	558		587	714			482	482	370	
CSA 40-145	80	2"	2"	80	160	141	254	125	373	90	220	453	567	133	353	384	298	
	90				173	139	254	140	420		230	501			363	394		
	100				159	140	314	160	452		240	532			373	445	330	
	112				166	140	473	230	553		363	435						
CSA 40-175	80	2"	2"	80	168	141	254	125	375	95	220	455	569	150	370	384	298	
	90				175	140	422	230	502		380	394						
	100				161	142	314	160	454		240	534			390	445	330	
	112				168	140	475	230	555		380	435						
CSA 40-210	80	2"	2"	80	180	164	389	216	537	115	255	617	682	160	405	477	370	
	90				243	208	460	254	686		280	766			937	430	543	430
	100				168	141	254	125	375		235	455			569	395	399	298
	112				175	140	422	240	534		502	597			400	445	330	
CSA 40-260	80	2"	2"	80	161	142	314	160	454	145	240	534	639	172	395	440	330	
	90				168	140	475	235	555		395	440						
	100				180	164	389	216	537		250	617			682	410	472	370
	112				203	164	314	160	476		280	766			937	440	543	430
CSA 40-260	80	2"	2"	100	210	164	314	160	476	145	260	576	681	172	432	465	330	
	90				203	164	314	160	476		260	576			482	370		
	100				210	164	314	160	476		260	576			482	370		
	112				221	185	389	216	558		280	803			978	452	502	430
CSA 50-145	80	2"1/2	2"	80	195	225	460	254	703	95	305	885	1094	139	477	637	420	
	90				169	141	254	125	374		220	454			569	359	384	298
	100				175	140	422	230	502		230	502			369	394		
	112				161	142	314	160	454		240	534			379	445	330	
CSA 50-175	80	2"1/2	2"	80	168	142	314	160	475	100	230	555	639	154	369	435	330	
	90				180	164	389	216	537		255	617			682	394	477	370
	100				169	141	254	125	374		230	454			569	384	394	298
	112				175	140	422	230	502		240	534			394	445	330	
CSA 50-175	80	2"1/2	2"	80	168	142	314	160	475	100	230	555	639	154	384	435	330	
	90				180	164	389	216	537		255	616			682	409	477	370
	100				169	141	254	125	374		230	454			569	384	394	298
	112				175	140	422	230	502		240	534			394	445	330	
CSA 50-175	80	2"1/2	2"	80	180	164	389	216	581	100	255	661	737	154	409	477	370	
	90				243	208	460	254	686		280	766			937	434	543	430
	100				169	141	254	125	374		220	454			569	359	384	298
	112				175	140	422	230	502		230	502			369	394		