



POMPES CENTRIFUGES SANITAIRES ASEPTIQUES Série CSD



HYGIENE BIOTECHNOLOGY INDUSTRIAL

Pompe centrifuge à impulseur ouvert en exécution monobloc.

La série CSD en version aseptique est équipée d'une barrière de protection de vapeur entre le produit et l'environnement extérieur.

Elle consiste en deux systèmes de rinçage différents: un circuit avec eau surchauffée pour la garniture mécanique et l'autre avec vapeur pour les parties de la pompe à contact avec le produit.

Parties en contact avec le fluide fabriquées en acier inoxydable CF-3M 1.4404 / AISI 316L. Fonderies obtenues par procédé à cire perdue et traitement de finition par polissage électrochimique garantissant un niveau optimal de finition.

Sur demande, possibilité de finition spéciale jusqu'à $Ra < 0,5 \mu m$.

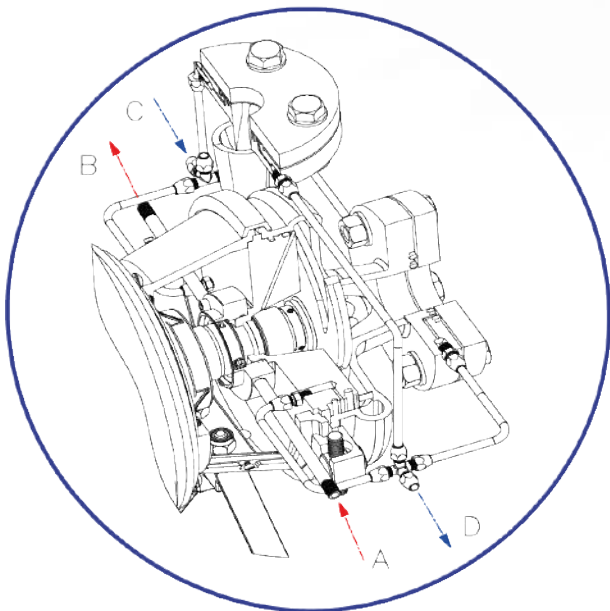
Fermeture du corps par collier. Facilement démontable pour l'inspection, le nettoyage ou la maintenance.

Motorisation indépendante IEC.

Pour les ambiances particulièrement agressives, les pompes CSD peuvent être réalisées sur demande dans les matériaux suivant:

- Superduplex
- Acier au nickel

Note: après avoir vérifié la disponibilité avec CSF



Connexions aux tuyaux de rinçage: 1/8" GAS

- A - Entrée rinçage garniture mécanique
- B - Sortie rinçage garniture mécanique
- C - Entrée rinçage barrière corps / couvercle et brides raccords aspiration et refoulement
- D - Sortie rinçage barrière corps / couvercle et brides raccords aspiration et refoulement

Barrière de protection vapeur

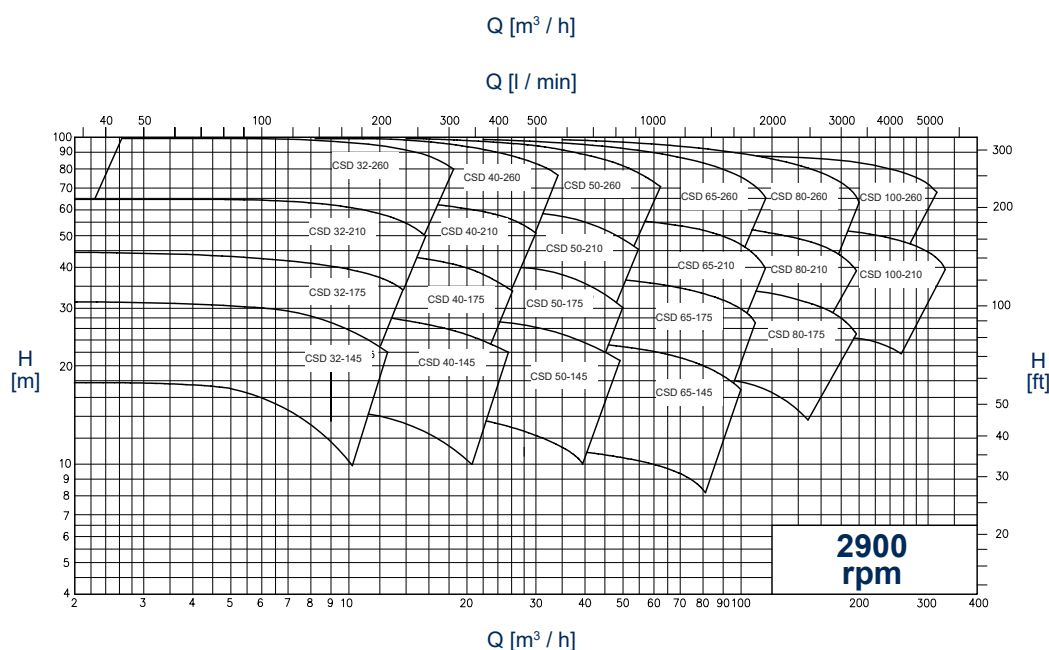
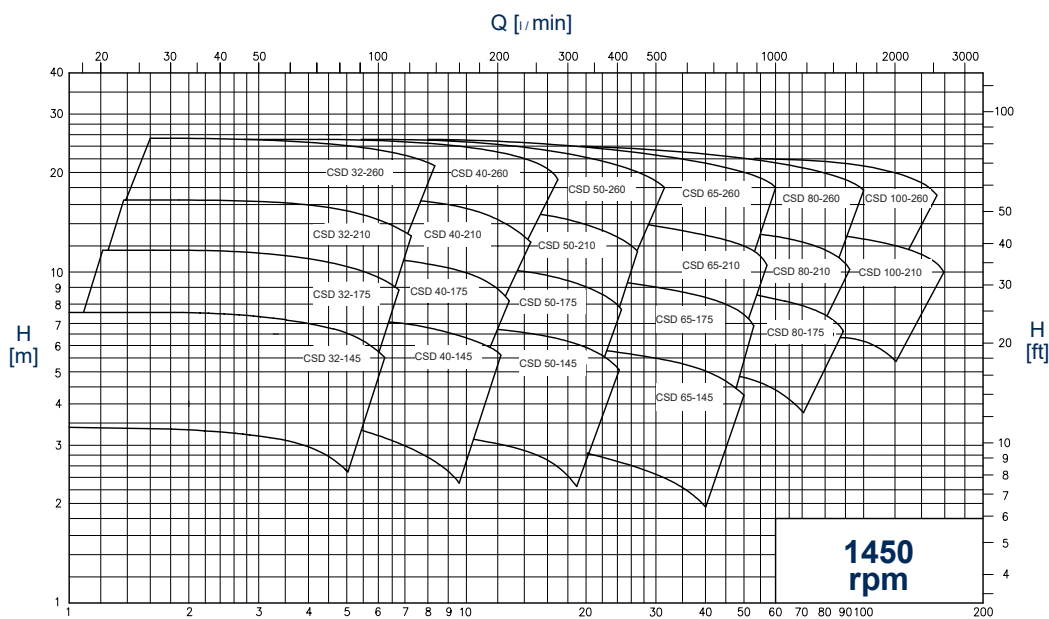
La tuyauterie convoyant la vapeur doit être reliée au raccord d'entrée "C" prévu sur la pompe. la vapeur, en circulant à l'intérieur du circuit prédisposé entre corps / couvercle et brides d'aspiration et refoulement, crée une barrière stérile qui protège le produit pompé. La tuyauterie de sortie vapeur doit être connectée au raccord "D". La tuyauterie convoyant l'eau surchauffée pour le refroidissement de la garniture radiale doit être reliée à l'entrée au raccord "A" et à la sortie au raccord "B".

Note: Pour un bon fonctionnement de la pompe, il est important que le liquide de rinçage commence à circuler dans la chambre de la garniture avant le démarrage de la pompe et s'interrompt seulement après l'arrêt de la pompe. Le branchement de la sortie vapeur D doit être réalisé en circuit fermé afin d'éviter le contact avec l'atmosphère.



COURBES DE PERFORMANCE

(Prestations relevées avec de l'eau (H₂O) à 20°C – 1013 mbar, Données non contractuelles)



DONNÉES TECHNIQUES

Débits jusqu'à 300 m³/h
 Hauteur 90 m maxi
 Pression de service maximale 10 bar jusqu'à 100 ° C
 Plage de température -20 ° + 100 °
 Rendement optimal et valeur minimisée de NPSH.

Raccordements:

Bride UNI EN1092-1 PN16.

Exécution garniture:

Garniture mécanique interne normalisée EN12756, ISO3069 en exécution protégée, balancée et bidirectionnelle.

Garniture simple interne avec barrière de protection externe "V".

Le système de garniture "exécution V" est composé d'une garniture mécanique interne, protégée, balancée et bidirectionnelle normalisée EN 12756, ISO 3069 à contact direct avec le produit et une garniture externe radiale pour le liquide de rinçage.

Utiliser liquide stérile avec débit 0.5 ÷ 1 l/min et pression ≤ 1 Bar.

Données techniques de stérilisation:

Pression maximale vapeur: 3 Bar

Température maximale vapeur : 130°C

Matériaux des joints (FDA et règl. européen 1935/2004):

Nitrile (NBR)

Éthylène-propylène (EPDM)

Fluorure spécial

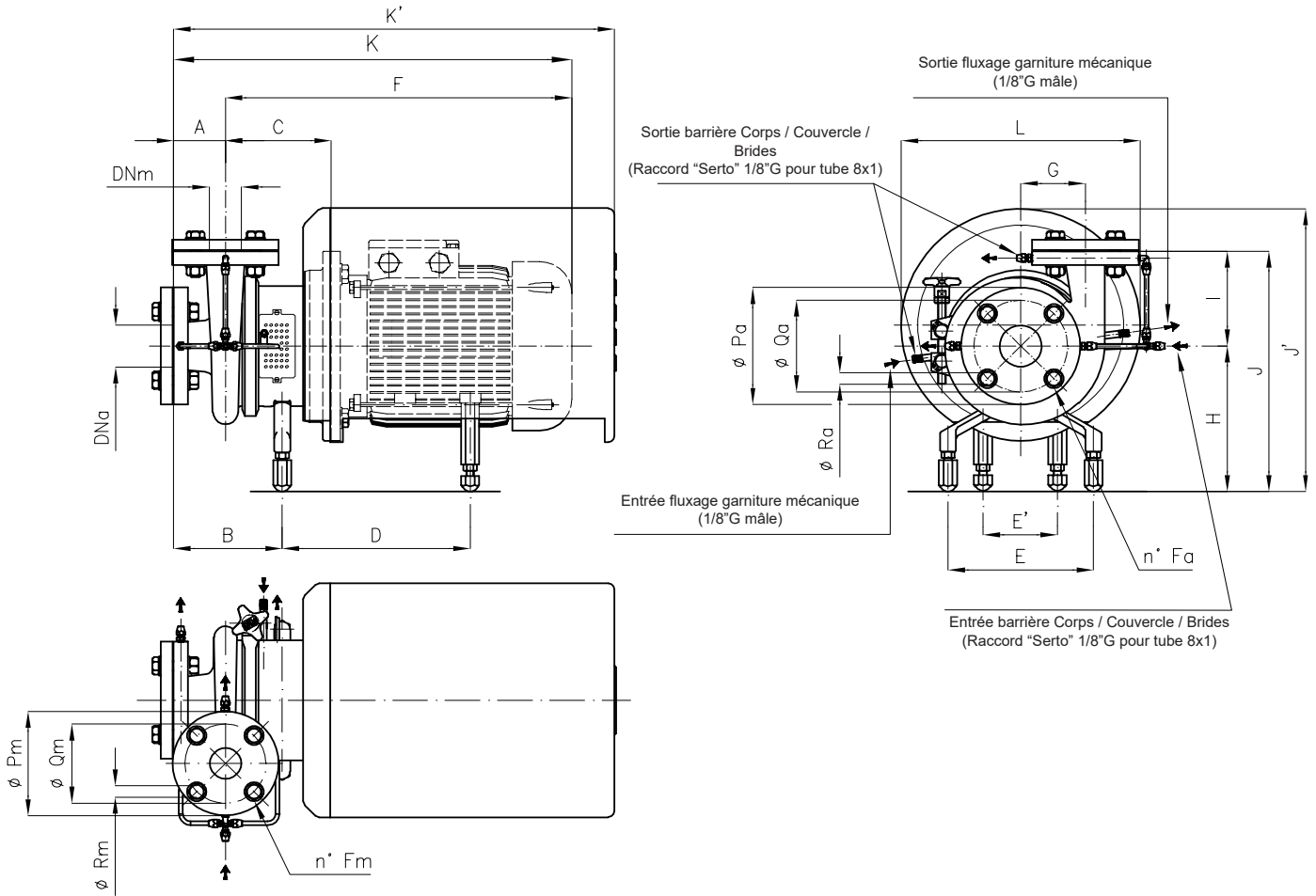
Fluorure (FPM - FKM)

FEP

FFPM - FFKM

Silicone

DIMENSIONS D'ENCOMBREMENT



Mesures non contractuelles - DN = Brides UNI EN 1092-1 PN16 - Exécution avec moteur standard IEC - EN

Pompe	Taille IEC	DNa	DNm	A	B	C	D	E	E'	F	G	H	K	K'	I	J	J'	L	Ø Pa	Ø Qa	Ø Ra	Ø fa	Ø Rm	Ø Qm	Ø Rm	Ø fm
CSD 32-145	80	40	32	80	167	138	231	225	-	372	85	208	452	566	135	343	372	298	150	110	18	4	140	100	18	4
	90									419			499													
	100									475			555													
	112									468			548													
CSD 32-175	80	40	32	80	167	139	231	225	-	373	95	213	453	567	135	348	377	298	150	110	18	4	140	100	18	4
	90									420			500													
	100									476			556													
	112									469			549													
CSD 32-210	80	40	32	88	166	139	231	225	-	373	110	221	461	575	155	376	385	298	150	110	18	4	140	100	18	4
	90									420			508													
	100									476			564													
	112									469			549													
	132 M-S									283			634													
	132 MB									281			688													
CSD 32-260	80	50	32	90	184	163	231	225	-	444	140	221	534	601	398	398	385	298	165	125	18	4	140	100	18	4
	90									444			601													
	100									500			649													
	112									493			649													
	132 M-S									292			583													
	132 MB									290			660													
CSD 40-145	80	50	40	80	168	139	231	225	-	373	90	208	453	567	133	341	372	298	165	125	18	4	150	110	18	4
	90									420			501													
	100									476			556													
	112									469			549													
CSD 40-175	80	50	40	80	169	141	231	225	-	375	95	213	455	569	140	353	377	298	165	125	18	4	150	110	18	4
	90									422			502													
	100									478			558													
	112									471			551													
	132 M-S									275			629													
	132 MB									273			683													
CSD 40-210	80	50	40	80	161	141	231	225	-	375	115	221	455	569	165	386	385	298	165	125	18	4	150	110	18	4
	90									422			502													
	100									478			558													
	112									471			551													
	132 M-S									283			629													
	132 MB									281			683													

Pompe	Taille IEC	DNa	DNm	A	B	C	D	E	E'	F	G	H	K	K'	I	J	J'	L	Ø Pa	Ø Qa	Ø Ra	Ø fa	Ø Rm	Ø Qm	Ø Rm	Ø fm			
CSD 40-260	90	50	40	100	194	163	231	225	-	444	145	238	544	611	167	388	385	298	165	125	18	4	150	110	18	4			
	100					164	301			500			600	681		443	330												
	112					185	292			290			185	570		670	724	460									370		
	132 M-S					225	412			230			719	819		978	414	510									430		
	132 MB					532	279			785			885	1094		579	420												
160																													
180																													
CSD 50-145	80	65	50	86	170	141	231	225	-	374	95	208	542	577	145	353	372	298	185	145	18	4	165	125	18	4			
	90					142	301			422			510	646		370	430	330											
	100					164	274			180			549	637		691	447	370											
	112					225	412			230			719	819		978	414	510									430		
	132					532	279			785			885	1094		579	420												
80																													
90																													
100																													
112																													
132																													
CSD 50-175	80	65	50	80	169	141	231	225	-	374	100	213	454	569	150	363	377	298	185	145	18	4	165	125	18	4			
	90					142	301			422			510	638		380	435	330											
	100					164	275			180			549	629		683	452	370											
	112					225	412			230			719	819		978	493	430											
	132 M-S					532	279			785			885	1094		579	420												
132 MB																													
160																													
180																													
CSD 50-210	90	65	50	80	161	141	231	225	-	422	120	238	502	569	170	391	385	298	185	145	18	4	165	125	18	4			
	100					142	301			478			551	638		408	443	330											
	112					164	283			180			549	629		683	460	370											
	132 M-S					225	412			230			719	819		978	501	430											
	132 MB					532	279			783			863	1072		580	420												
160																													
180																													
CSD 50-260	90	65	50	90	186	141	231	225	-	422	145	238	502	569	175	391	385	298	185	145	18	4	165	125	18	4			
	100					142	301			478			551	638		408	443	330											
	112					164	275			180			549	629		683	460	370											
	132 M-S					225	412			230			719	819		978	501	430											
	132 MB					532	279			788			878	1087		579	420												
160																													
180																													
CSD 65-145	80	80	65	79	173	145	231	225	-	379	112	208	458	572	145	353	372	298	200	160	18	8	185	145	18	4			
	90					146	301			426			555	642		370	430	330											
	100					168	274			180			553	632		686	447	370											
	112					225	412			230			706	785		940	488	430											
	132 M-S					532	279			783			863	1072		580	420												
132 MB																													
160																													
CSD 65-175	90	80	65	80	172	144	231	225	-	425	120	213	505	572	150	363	377	298	200	160	18	8	185	145	18	4			
	100					145	301			481			554	641		380	435	330											
	112					167	275			180			552	632		686	452	370											
	132 M-S					225	412			230			705	785		940	493	430											
	132 MB					532	279			784			864	1073		573	420												
160																													
180																													
CSD 65-210	90	80	65	90	189	168	231	225	-	449	135	221	539	605	175	396	385	298	200	160	18	8	185	145	18	4			
	100					169	301			505			595	675		413	443	330											
	112					231	412			230			725	815		974	422	510									430		
	132 M-S					532	279			791			881	1090		579	420												
	132 MB																												
160																													
CSD 65-260	90	80	65	100	198	168	301	225	-	504	155	238	604	684	205	443	443	330	200	160	18	8	185	145	18	4			
	100					190	292			180			575	675		729	460	370											
	112					230	412			230			724	824		983	452	510									430		
	132 M-S					532	279			790			890	1099		579	420												
	132 MB																												
160																													
CSD 80-175	90	100	80	100	205	174	301	225	-	510	139	230	610	690	164	394	435	330	220	180	18	8	200	160	18	8			
	100					195	290			180			580	680		734	452	370											
	112					236	411			230			730	830		989	504	430											
	132 M-S					532	279			796			896	1105		573	420												
	132 MB																												
160																													
CSD 80-210	90	100	80	100	201	171	301	225	-	507	145	238	607	687	185	423	443	330	220	180	18	8	200	160	18	8			
	100					193	292			180			578	678		732	460	370											
	112					233	412			230			727	827		986	432	510									430		
	132 M-S					532	279			793			893	1102		579	420												
	132 MB																												
160																													
CSD 80-260	90	100	80	100	201	171	301	225	-	507	165	238	607	687	209	447	443	330	220	180	18	8	200	160	18	8			
	100					200	292			180			585	696		750	452	460									370		
	112					240	532			279			800	911		1120	461	579									420		
CSD 100-210	132	125	100	111	219	200	292	225	-	507	161	238	607	687	214	452	460	370	250	210	18	8	220	180	18	8			
	160					240	532			279			800	911		1120	461	579									420		
	180					195	290			185			618	733		804	454	460									370		
CSD 100-260	132 MB	125	100	115	218	235	412	225	-	507	186	247	607	687	216	463	510	430	250	210	18	8							