



## BOMBAS CENTRÍFUGAS SANITARIAS ASÉPTICAS Serie CSD



HYGIENE BIOTECHNOLOGY INDUSTRIAL

*Bombas centrífugas de turbina abierta en ejecución monobloc.*

*La serie CSD en versión aséptica, está realizada con una barrera de vapor situada entre el producto y el ambiente externo.*

*Está compuesta por dos diferentes sistemas de flujo: uno con agua recalentada para el cierre mecánico y uno con vapor para las piezas de la bomba en contacto con el producto.*

*Partes en contacto con el fluido realizadas en acero inoxidable CF-3M 1.4404/AISI 316L. Las fundiciones realizadas a la cera perdida y el tratamiento de pulido electroquímico garantizan niveles óptimos de acabado superficial.*

*Bajo pedido se pueden obtener acabados especiales con rugosidades hasta 0,5 µm.*

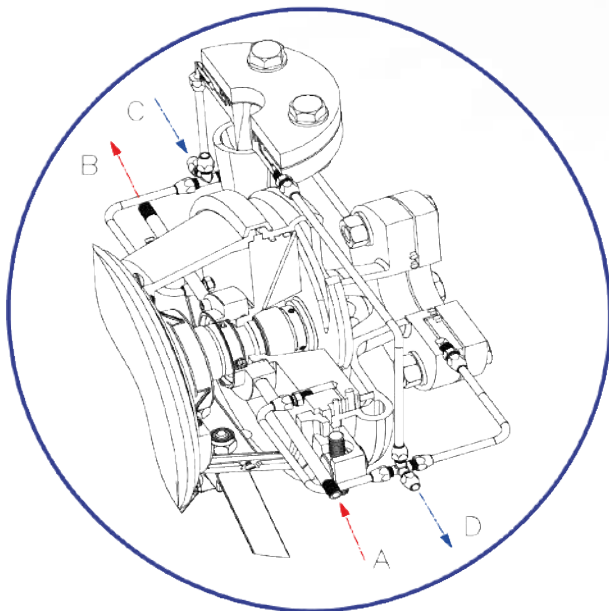
*Gracias al sistema de cierre del cuerpo mediante una abrazadera son fácilmente desmontables para inspección, limpieza y mantenimiento.*

*Motor independiente IEC.*

*Para ambientes particularmente agresivos, las bombas CSD se realizan bajo pedido en los siguientes materiales:*

- Superduplex
- Níquel acero

*Nota: sujeto a disponibilidad por parte de CSF*



### Conexiones a los tubos de flujo: 1/8" GAS

- A - Entrada flujo cierre mecánico
- B - Salida flujo cierre mecánico
- C - Entrada flujo barrera entre cuerpo/tapa y bridas de las bocas de aspiración e impulsión
- D - Salida flujo barrera entre cuerpo/tapa y bridas de las bocas de aspiración e impulsión

### Barrera de protección de vapor

El conducto que transporta el vapor tiene que ser conectado al racor "C" de entrada previsto en la bomba. El vapor que circula por el sistema situado entre el cuerpo/tapa y la bridas de aspiración e impulsión forma una barrera estéril de protección para el fluido utilizado.

Al racor "D" de salida del vapor se tendrá que conectar la tubería para la recuperación del mismo.

La tubería que circula agua sobrecalentada para la refrigeración del cierre radial, tiene que ser conectada en la entrada del conducto "A" y en la salida del conducto "B".

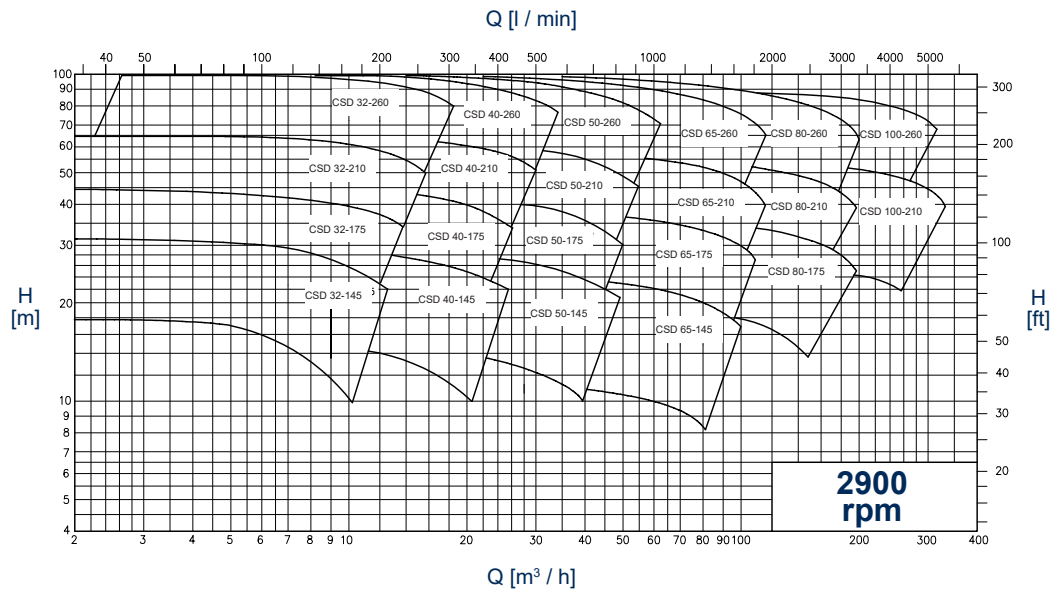
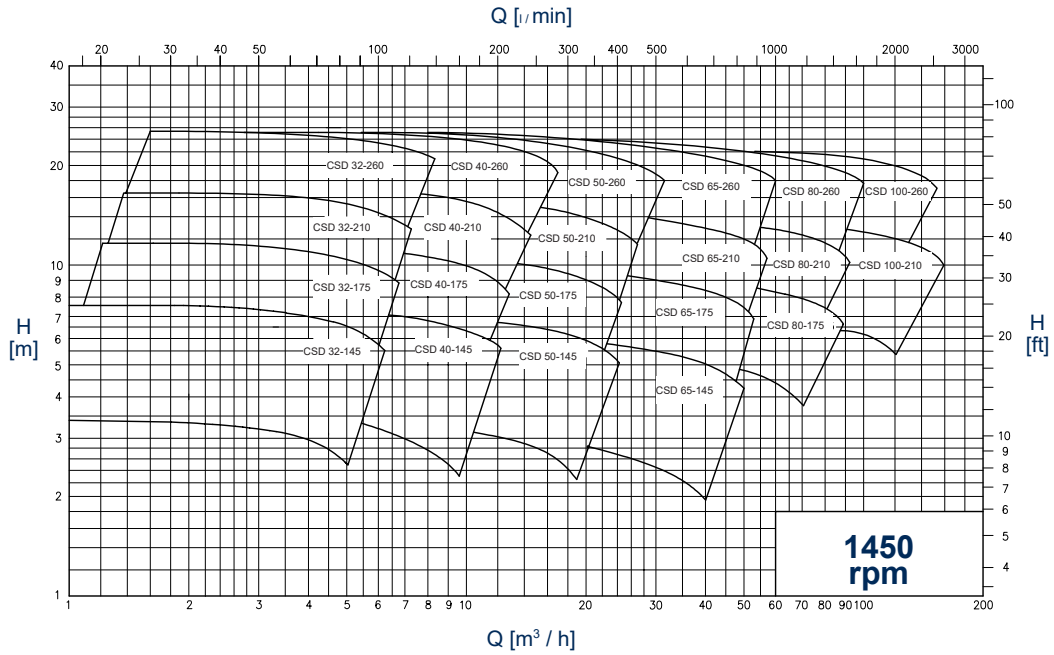
Nota: Para el correcto funcionamiento de la bomba es muy importante que el líquido de flujo empiece a circular dentro de la cámara antes de la puesta en marcha y que se interrumpa después de que la bomba se pare.

Conectar la salida de vapor "D" con un sistema de circuito cerrado para evitar que entre en contacto con la atmósfera.



## DIAGRAMAS GENERALES

(Prestaciones referidas a 20 °C - 1013 mBar, Datos no vinculantes)



## DATOS TÉCNICOS

Caudales hasta 300 m<sup>3</sup>/h  
Presiones hasta 90 m  
Presión máxima de funcionamiento 10 bar hasta 100°C  
Rango de temperatura -20° ÷ + 100°  
Rendimientos óptimos y bajos valores de NPSH.

### Conexiones para las bocas de unión:

Bridas UNI EN1092-1 PN16.

### Ejecución cierre mecánico:

Cierre mecánico de ejecución protegida, equilibrada y bidireccional con sello unificado según EN12756, ISO3069.

Cierre mecánico interno con barrera de protección externa "V".

El sistema de cierre a "ejecución V" se compone de un cierre mecánico interno en ejecución protegida, equilibrada y bidireccional unificado según EN 12756, ISO 3069 en contacto directo con el producto y un cierre radial externo para el líquido de flujo.

Usar vapor seco estéril con caudal 0.5 ÷ 1 l/min y presión ≤ 1 Bar.

### Datos técnicos fluido de circulación:

Presión máxima vapor: 3 bar

Temperatura máxima vapor : 130°C

### Materiales de las juntas (FDA y reg. europeo 1935/2004):

Nitrilo (NBR)

Etileno-Propileno (EPDM)

Fluorado especial

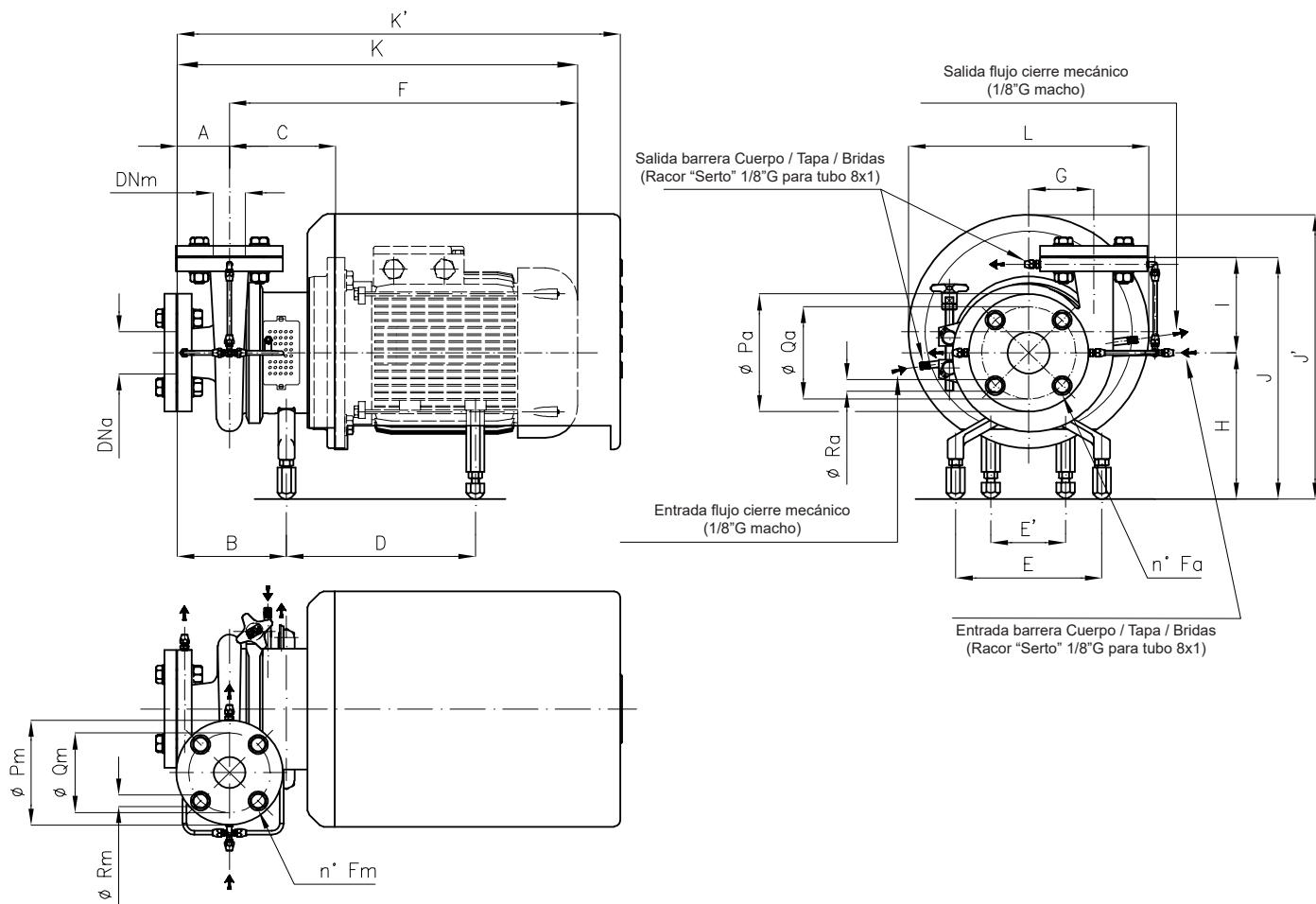
Fluorado (FPM - FKM)

FEP

FFPM - FFKM

Silicona

## DIMENSIONES



Cotas aproximadas – DN = Rosca macho DIN - 11851 – Ejec. con motores estándar IEC-EN

Bomba tipo	Motores IEC tamaño	DNa	DNm	A	B	C	D	E	E'	F	G	H	K	K'	I	J	J'	L	Ø Pa	Ø Qa	Ø Ra	Ø fa	Ø Rm	Ø Qm	Ø Rm	Ø fm
CSD 32-145	80	40	32	80	167	138	231	225	-	372	85	208	452	566	135	343	372	298	150	110	18	4	140	100	18	4
	419									499			555													
	475									548			635													
	468									548			635													
CSD 32-175	80	40	32	80	167	139	231	225	-	373	95	213	453	567	135	348	377	298	150	110	18	4	140	100	18	4
	420									500			556													
	476									549			636													
	469									549			636													
CSD 32-210	80	40	32	88	166	139	231	225	-	373	110	221	461	575	155	376	385	298	150	110	18	4	140	100	18	4
	420									508			564													
	476									564			644													
	469									564			644													
	180									546			634													
	185									584			672													
	230									700			788													
CSD 32-260	90	50	32	90	184	163	231	225	-	444	140	238	534	601	177	398	385	298	165	125	18	4	140	100	18	4
	500									590			649													
	493									583			649													
	180									570			660													
	185									608			698													
CSD 40-145	80	50	40	80	168	139	231	225	-	373	90	208	453	567	133	341	372	298	165	125	18	4	150	110	18	4
	420									501			556													
	476									549			636													
	469									549			636													
CSD 40-175	80	50	40	80	169	141	231	225	-	375	95	213	455	569	140	353	377	298	165	125	18	4	150	110	18	4
	422									502			558													
	478									551			638													
	471									551			638													
	180									549			629													
	185									587			667													
CSD 40-210	80	50	40	80	161	141	231	225	-	375	115	221	455	569	165	386	385	298	165	125	18	4	150	110	18	4
	422									502			558													
	478									551			638													
	471									551			638													
	180									549			629													
	185									587			667													

Bomba tipo	Motores IEC tamaño	DNa	DNm	A	B	C	D	E	E'	F	G	H	K	K'	I	J	J'	L	Ø Pa	Ø Qa	Ø Ra	Ø fa	Ø Rm	Ø Qm	Ø Rm	Ø fm							
CSD 40-260	90	50	40	100	194	163	231	225	-	444	145	221	544	611	167	388	385	298	165	125	18	4	150	110	18	4							
	100					164	301			500			600	681		443	330																
	112					185	292			493			593	724		460	370																
	132 M-S					185	290			185			608	708		779	414	510									430						
	132 MB					225	412			230			719	819		978	579	420															
160																																	
180																																	
CSD 50-145	80	65	50	86	170	141	231	225	-	374	95	208	462	577	145	353	372	298	185	145	18	4	165	125	18	4							
	90					142	301			478			566	646		430	330																
	100					142	301			471			559	637		447	370																
	112					164	274			180			549	637		691	447	370															
	132																																
160																																	
180																																	
CSD 50-175	80	65	50	80	169	141	231	225	-	374	100	213	454	569	150	363	377	298	185	145	18	4	165	125	18	4							
	90					142	301			478			558	638		435	330																
	100					164	275			471			551	638		452	370																
	112					164	273			180			549	629		683	493	430															
	132 M-S					208	400			185			587	667		738	501	430															
	132 MB					208	400			230			702	782		937	501	430															
	160																																
180																																	
CSD 50-210	90	65	50	80	161	141	231	225	-	422	120	238	502	569	170	391	385	298	185	145	18	4	165	125	18	4							
	100					142	301			478			551	638		443	330																
	112					164	283			471			551	638		460	370																
	132 M-S					164	281			180			549	629		683	501	430															
	132 MB					208	408			185			587	667		738	501	430															
	160					208	408			230			702	782		937	501	430															
180																																	
CSD 50-260	90	65	50	90	186	141	231	225	-	422	145	238	502	569	175	391	385	298	185	145	18	4	165	125	18	4							
	100					142	301			478			551	638		443	330																
	112					164	283			471			551	638		460	370																
	132 M-S					164	281			180			549	629		683	501	430															
	132 MB					208	408			185			587	667		738	501	430															
160																																	
180																																	
CSD 65-145	80	80	65	79	173	145	231	225	-	379	112	208	458	572	145	353	372	298	200	160	18	8	185	145	18	4							
	90					146	301			426			563	642		430	330																
	100					168	274			180			553	632		686	447	370															
	112					168	272			185			591	670		741	488	430															
	132 M-S					212	399			230			706	785		940	488	430															
	132 MB																																
160																																	
CSD 65-175	90	80	65	80	172	144	231	225	-	425	120	213	505	572	150	363	377	298	200	160	18	8	185	145	18	4							
	100					145	301			474			561	641		435	330																
	112					167	275			180			552	632		686	452	370															
	132 M-S					167	273			185			590	670		741	493	430															
	132 MB					211	400			230			705	785		940	493	430															
	160					211	400			230			705	785		940	493	430															
180	182	224	531	279	784	864	1073	391	573	420																							
CSD 65-210	90	80	65	90	189	168	231	225	-	449	135	221	539	605	175	396	385	298	200	160	18	8	185	145	18	4							
	100					169	301			505			595	675		413	443	330															
	112					231	412			498			588	675		422	510	430															
	132 M-S					231	412			230			725	815		974	510	430															
	132 MB					231	412			279			791	881		1090	510	430															
160																																	
180																																	
CSD 65-260	100	80	65	100	198	168	301	225	-	504	155	238	604	684	205	443	443	330	200	160	18	8	185	145	18	4							
	112					190	292			497			597	729		460	370																
	132 M-S					190	290			180			575	675		785	460	370															
	132 MB					230	412			230			724	824		983	510	430															
	160					230	412			230			724	824		983	510	430															
180																																	
CSD 80-175	100	100	80	100	205	174	301	225	-	510	139	230	610	690	164	394	435	330	220	180	18	8	200	160	18	8							
	112					195	290			503			603	690		452	370																
	132 M-S					236	411			230			730	830		989	504	430															
	160					236	531			279			796	896		1105	504	430															
180																																	
CSD 80-210	100	100	80	100	201	171	301	225	-	507	145	238	607	687	185	423	443	330	220	180	18	8	200	160	18	8							
	112					193	292			500			600	687		460	370																
	132 M-S					193	292			180			578	678		732	460	370															
	160					233	412			230			727	827		986	510	430															
180																																	
CSD 80-260	100	100	80	100	201	171	301	225	-	507	165	238	607	687	209	447	443	330	220	180	18	8	200	160	18	8							
	112																																
CSD 100-210	132	125	100	111	219	200	292	225	-	585	161	238	696	750	214	452	460	370	250	210	18	8	220	180	18	8							
	180					240	532			279			800	911		1120	461	579									420						
CSD 100-260	132 MB	125	100	115	218	195	290	225	-	618	186	238	733	804	216	454	460	370	250	210	18	8	220	180	18	8							
	160					235	412			230			729	844		1003	510	430															
	180					235	532			795		247	910	1118		463	579	420															



C.S.F. Inox S.p.A. Strada per Bibbiano, 7 - 42027 Montecchio E. (RE) - ITALY EU

Ph +39.0522.869911 r.a. - Fx +39.0522.865454 - italia@csf.it - www.csf.it

Export Department • Commercial Étranger • Comercial Extranjero

Ph +39.0522.869922 - Fx +39.0522.869841 - export@csf.it - www.csf.it



Todas las otras indicaciones, datos y representaciones realizadas que incluye la presente publicación son indicativos y no constituyen ningún vínculo. C.S.F. INOX no acepta ninguna garantía ni obligación por la utilización del presente documento, por lo que se refiere a la información aquí incluida. Pero sobre todo declara cualquier tipo de responsabilidad por omisiones y/o errores en los datos y dibujos del documento. Se precisa que los datos técnicos, la información y las representaciones incluidas en el presente documento son de un valor puramente indicativo y aproximado. C.S.F. INOX se reserva el derecho de poder modificar los datos, los dibujos y la información del presente documento en cualquier momento y sin necesidad de aviso previo.