



POMPE CENTRIFUGHE SANITARIE ASETTICHE Serie CSD



HYGIENE BIOTECHNOLOGY INDUSTRIAL

*Pompe centrifughe a girante aperta in esecuzione monoblocco.
La serie CSD in versione asettica è realizzata con una barriera protettiva di vapore
tra il prodotto e l'ambiente esterno.*

*E' costituita da due diversi impianti di flussaggio: uno con acqua
surriscaldata per la tenuta meccanica e uno con vapore per le
parti della pompa a contatto del prodotto.*

*Parti a contatto del fluido realizzate in acciaio
inossidabile tipo CF-3M 1.4404 / AISI 316L.*

*Fusioni realizzate a cera persa e trattamento di
lucidatura elettrolitica garantiscono ottimi livelli
di finitura superficiale.*

*A richiesta si possono avere finiture speciali con
Ra fino a 0,5 micron.*

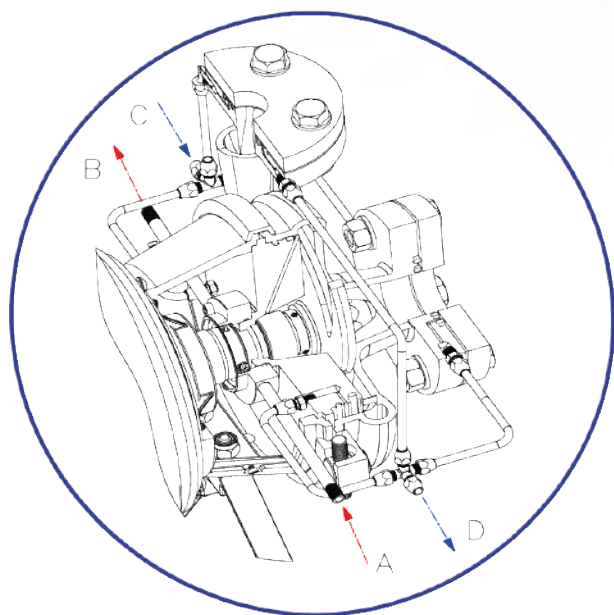
*Grazie alla chiusura del corpo mediante
morsetto sono facilmente smontabili per
ispezioni, pulizia e manutenzione.*

Motore indipendente IEC.

*Per ambienti particolarmente aggressivi le
pompe CSD si realizzano a richiesta nei seguenti
materiali:*

- Superduplex
- Acciaio al nichel

N.B.: Previa verifica disponibilità con CSF.



Connessione di collegamento ai flussaggi: 1/8" GAS

- A - Entrata flussaggio tenuta meccanica
- B - Uscita flussaggio tenuta meccanica
- C - Entrata flussaggio barriera corpo/scudo e flange bocche di aspirazione e mandata
- D - Uscita flussaggio barriera corpo/scudo e flange bocche di aspirazione e mandata

Barriera protettiva di vapore

La tubazione che trasporta il vapore deve essere collegata al raccordo "C" di entrata previsto sulla pompa. Il vapore circolando all'interno del circuito predisposto tra corpo / scudo e flange di aspirazione e mandata, crea una barriera sterile a protezione del fluido.

Al raccordo "D", dell'uscita del vapore, andrà collegata la tubazione per il recupero dello stesso.

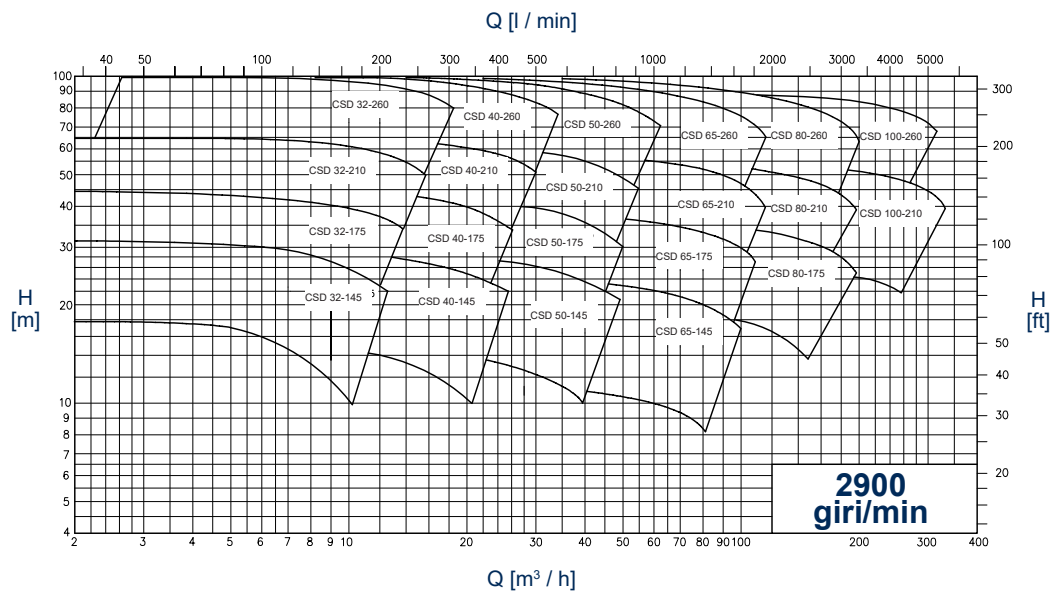
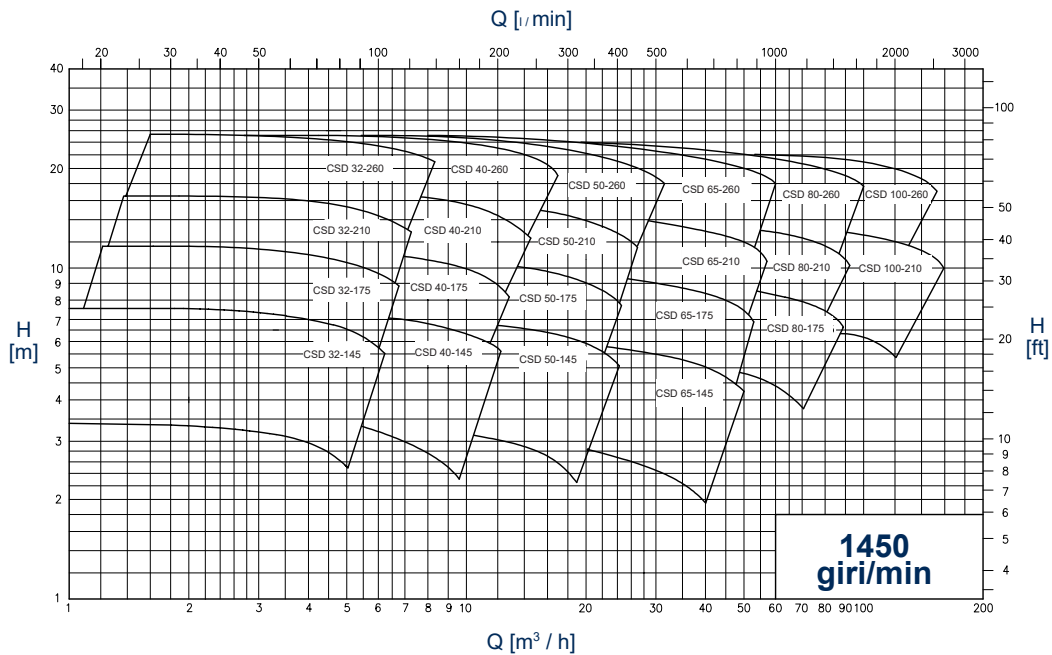
La tubazione che trasporta l'acqua surriscaldata per il raffreddamento della tenuta radiale, deve essere collegata in entrata al tubo "A" e in uscita al tubo "B".

N.B.: E' importante, per un regolare funzionamento della pompa, che il liquido di flussaggio inizi a circolare all'interno della camera tenuta prima dell'avviamento della pompa stessa e che venga interrotto solo dopo lo spegnimento della pompa.

Il collegamento dell'uscita vapore D deve essere eseguito a circuito chiuso per evitare il contatto con l'atmosfera.



DIAGRAMMI GENERALI
(Prestazioni riferite ad H₂O a 20 °C - 1013 mbar, Dati non impegnativi)



DATI TECNICI

Portate fino a 300 m³/h
Valori di prevalenza fino a 90 m
Massima pressione di esercizio 10 bar fino a 100°C
Campo di temperatura -20°÷ +100°
Ottimi rendimenti e bassi valori di NPSH.

Connessioni per le bocche di collegamento:
UNI EN1092-1 PN16 flanges.

Esecuzioni tenute:

Tenute meccaniche singola interna con barriera di protezione esterna "V": sistema di tenuta costituito da una tenuta meccanica interna protetta, bilanciata e bidirezionale a norme EN 12756 - ISO3069 a diretto contatto con il prodotto e una esterna del tipo radiale per la tenuta del liquido di flussaggio.

Per il flussaggio della tenuta utilizzare condensa sterile con portata 0.5 ÷ 1 l/min e pressione ≤ 1 Bar.

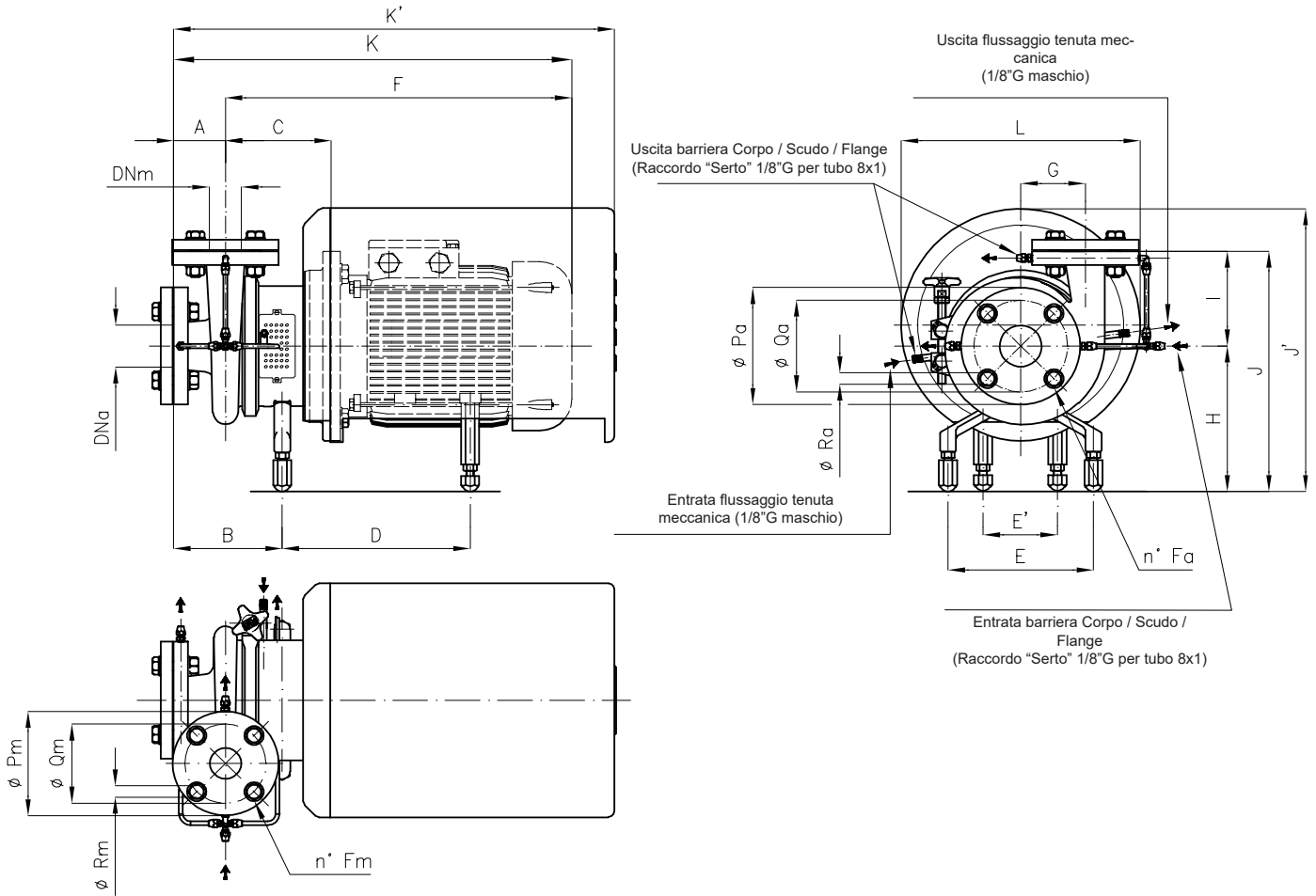
Dati tecnici fluido di circolazione:

Pressione massima vapore: 3 Bar
Temperatura massima vapore : 130°C

Materiali guarnizioni (FDA reg. europeo 1935/2004):

Nitrile (NBR)
Etilene propilene (EPDM)
Fluorurato speciale
Fluorurato (FPM - FKM)
FEP
FFPM - FFKM
Silicone

DIMENSIONI DI INGOMBRO



Misure non impegnative - DN = Flange UNI EN 1092-1 PN16 - esec. con motori standard IEC - EN

Pompa tipo	Motori IEC grandezza:	DNa	DNm	A	B	C	D	E	E'	F	G	H	K	K'	I	J	J'	L	Ø Pa	Ø Qa	Ø Ra	Ø fa	Ø Rm	Ø Qm	Ø Rm	Ø fm
CSD 32-145	80	40	32	80	167	138	231	225	-	372	85	208	452	566	135	343	372	298	150	110	18	4	140	100	18	4
	90									419			499													
	100									475			555													
	112									468			548													
CSD 32-175	80	40	32	80	167	139	231	225	-	373	95	213	453	567	135	348	377	298	150	110	18	4	140	100	18	4
	90									420			500													
	100									476			556													
	112									469			549													
CSD 32-210	80	40	32	88	166	139	231	225	-	373	110	221	420	575	155	376	385	298	150	110	18	4	140	100	18	4
	90									420			508													
	100									476			564													
	112									469			549													
	132 M-S									283			634													
	132 MB									281			688													
CSD 32-260	80	50	32	90	184	163	231	225	-	444	140	221	534	601	398	398	385	298	165	125	18	4	140	100	18	4
	90									444			601													
	100									500			649													
	112									493			649													
	132 M-S									292			660													
	132 MB									290			714													
CSD 40-145	80	50	40	80	168	139	231	225	-	373	90	208	453	567	133	341	372	298	165	125	18	4	150	110	18	4
	90									420			501													
	100									476			556													
	112									469			549													
CSD 40-175	80	50	40	80	169	141	231	225	-	375	95	213	422	569	140	353	377	298	165	125	18	4	150	110	18	4
	90									422			502													
	100									478			558													
	112									471			551													
	132 M-S									275			629													
	132 MB									273			683													
CSD 40-210	80	50	40	80	161	141	231	225	-	375	115	221	422	569	165	386	385	298	165	125	18	4	150	110	18	4
	90									422			502													
	100									478			558													
	112									471			551													
	132 M-S									283			629													
	132 MB									281			683													

Pompa tipo	Motori IEC grandezza:	DNa	DNm	A	B	C	D	E	E'	F	G	H	K	K'	I	J	J'	L	Ø Pa	Ø Qa	Ø Ra	Ø fa	Ø Rm	Ø Qm	Ø Rm	Ø fm			
CSD 40-260	90	50	40	100	194	163	231	225	-	444	145	238	544	611	167	388	385	298	165	125	18	4	150	110	18	4			
	100					164	301			500			600	681		443	330												
	112					185	292			290			180	570		670	724	460									370		
	132 M-S					225	412			230			719	819		978	414	510									430		
	132 MB					532	279			785			885	1094		579	420												
160																													
180																													
CSD 50-145	80	65	50	86	170	141	231	225	-	374	95	208	542	577	145	353	372	298	185	145	18	4	165	125	18	4			
	90					142	301			422			566	646		430	330												
	100					164	274			478			559	637		447	370												
	112					225	412			230			719	819		978	414	510									430		
	132					532	279			785			885	1094		579	420												
80																													
90																													
100																													
112																													
132																													
CSD 50-175	80	65	50	80	169	141	231	225	-	374	100	213	454	569	150	363	377	298	185	145	18	4	165	125	18	4			
	90					142	301			422			558	638		435	330												
	100					164	275			478			551	638		452	370												
	112					225	273			471			551	638		493	430												
	132 M-S					208	400			471			551	638		493	430												
132 MB	208	400	471	551	638	493	430																						
160																													
180																													
CSD 50-210	90	65	50	80	161	141	231	225	-	422	120	238	502	569	170	391	385	298	185	145	18	4	165	125	18	4			
	100					142	301			478			551	638		443	330												
	112					164	283			471			551	638		460	370												
	132 M-S					225	281			471			551	638		501	430												
	132 MB					208	408			471			551	638		501	430												
160																													
180																													
CSD 50-260	90	65	50	90	186	141	231	225	-	422	145	238	502	569	175	391	385	298	185	145	18	4	165	125	18	4			
	100					142	301			478			551	638		443	330												
	112					164	275			471			551	638		460	370												
	132 M-S					225	273			471			551	638		501	430												
	132 MB					208	408			471			551	638		501	430												
160																													
180																													
CSD 65-145	80	80	65	79	173	145	231	225	-	379	112	208	458	572	145	353	372	298	200	160	18	8	185	145	18	4			
	90					146	301			426			563	642		430	330												
	100					168	274			482			555	628		447	370												
	112					225	272			482			555	628		488	430												
	132 M-S					212	399			482			555	628		488	430												
132 MB	212	399	482	555	628	488	430																						
160																													
180																													
CSD 65-175	90	80	65	80	172	144	231	225	-	425	120	213	505	572	150	363	377	298	200	160	18	8	185	145	18	4			
	100					145	301			474			561	641		435	330												
	112					167	275			474			561	641		452	370												
	132 M-S					225	273			474			561	641		493	430												
	132 MB					211	400			474			561	641		493	430												
160																													
180																													
CSD 65-210	90	80	65	90	189	168	231	225	-	449	135	238	539	605	175	396	385	298	200	160	18	8	185	145	18	4			
	100					169	301			498			588	675		413	443	330											
	112					231	412			498			588	675		422	510	430											
	132 M-S					225	532			498			588	675		422	510	430											
	132 MB					231	412			498			588	675		422	510	430											
160																													
180																													
CSD 65-260	100	80	65	100	198	168	301	225	-	504	155	238	604	684	205	443	443	330	200	160	18	8	185	145	18	4			
	112					190	292			497			597	729		460	370												
	132 M-S					225	290			497			597	729		460	370												
	132 MB					230	412			497			597	729		460	370												
	160					230	412			497			597	729		460	370												
180																													
180																													
CSD 80-175	100	100	80	100	205	174	301	225	-	510	139	230	610	690	164	394	435	330	220	180	18	8	200	160	18	8			
	112					195	290			503			603	734		452	370												
	132 M-S					225	411			503			603	734		452	370												
	160					236	411			503			603	734		452	370												
	180					236	411			503			603	734		452	370												
180																													
CSD 80-210	100	100	80	100	201	171	301	225	-	507	145	238	607	687	185	423	443	330	220	180	18	8	200	160	18	8			
	112					193	292			500			600	732		460	370												
	132 M-S					225	412			500			600	732		460	370												
	160					233	412			500			600	732		460	370												
	180					233	412			500			600	732		460	370												
180																													
CSD 80-260	100	100	80	100	201	171	301	225	-	507	165	238	607	687	209	447	443	330	220	180	18	8	200	160	18	8			
	112					200	292			500			600	750		452	460	370											
	132					240	532			500			600	750		461	460	370											
180																													
100-210	132 MB	125	100	115	218	195	290	225	-	185	186	238	733	804	216	454	460	370	250	210	18	8	220	180	18	8			
	160					235	412			185			618	844		1003	510	430											
	180					235	532			185			618	844		1003	510	430											
CSD 100-260	160	125	100	115	218	235	412	225	-	230	186	247	844	1003	216	463	510	430	250	210	18	8	220	180	18	8			
	180					235	532																						