



## POMPES CENTRIFUGES MONO-ÉTAGES ET MULTI-ÉTAGES série CSM



*Les pompes CSM, étudiées et fabriquées pour obtenir des pressions élevées avec débits moyennement bas, sont prévues pour être installées avec une pression à l'aspiration élevée.*

*Construction massive.*

*Existe en version mono-étage et multi-étages jusqu'à 4 impulseurs.*

*Parties en contact avec le fluide fabriquées en acier inoxydable CF-3M 1.4404 / AISI 316L.*

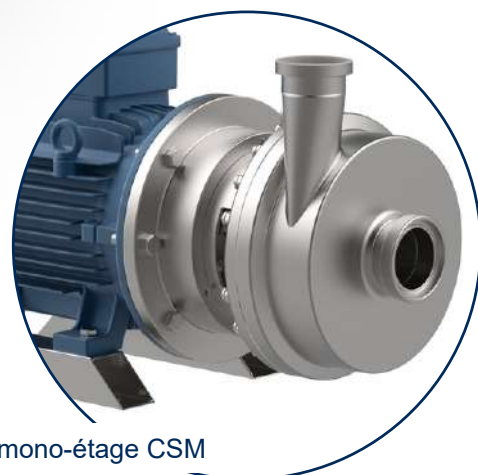
*Niveau optimal de finition superficielle et polissage électrochimique.*

*Série réalisée avec différentes préparations.*

*Monobloc avec motorisation indépendante en exécution simple ou double roulement (CSMX).*

Pompe multi-étages CSM exécution X

*Généralement les pompes multi-étages CSM sont indiquées pour des fonctionnements avec des pressions élevées et des débits moyen-bas et pour des utilisations avec une pression élevée en aspiration: installations à osmose inverse pour la déminéralisation et la purification de l'eau, la déshydratation du lactosérum, la concentration des jus de fruits, la sélection et concentration d'enzymes, la réduction de la teneur en alcool dans la bière et le vin ; installations de nanofiltration et ultrafiltration toujours pour le traitement du lait et du lactosérum, élimination du lactose, sélection des sels et/ou des protéines ; traitement avec membranes des eaux d'écoulement provenant de procédés industriels.*



Pompe mono-étage CSM

### DONNÉES TECHNIQUES

Débits jusqu'à 50 m<sup>3</sup>/h en version multi-étages  
Hauteur 150 m en version multi-étages.  
Débits jusqu'à 150 m<sup>3</sup>/h en version simple-étage  
Hauteur 60 m en version simple-étage.  
Pression de projet 40 bar.  
Plage de température 0 ÷ 100°C.

#### Exécution garniture:

Garniture mécanique interne normalisée EN12756, ISO3069 en exécution protégée, balancée et bidirectionnelle.  
Garniture simple interne  
Garniture simple interne avec arrosage

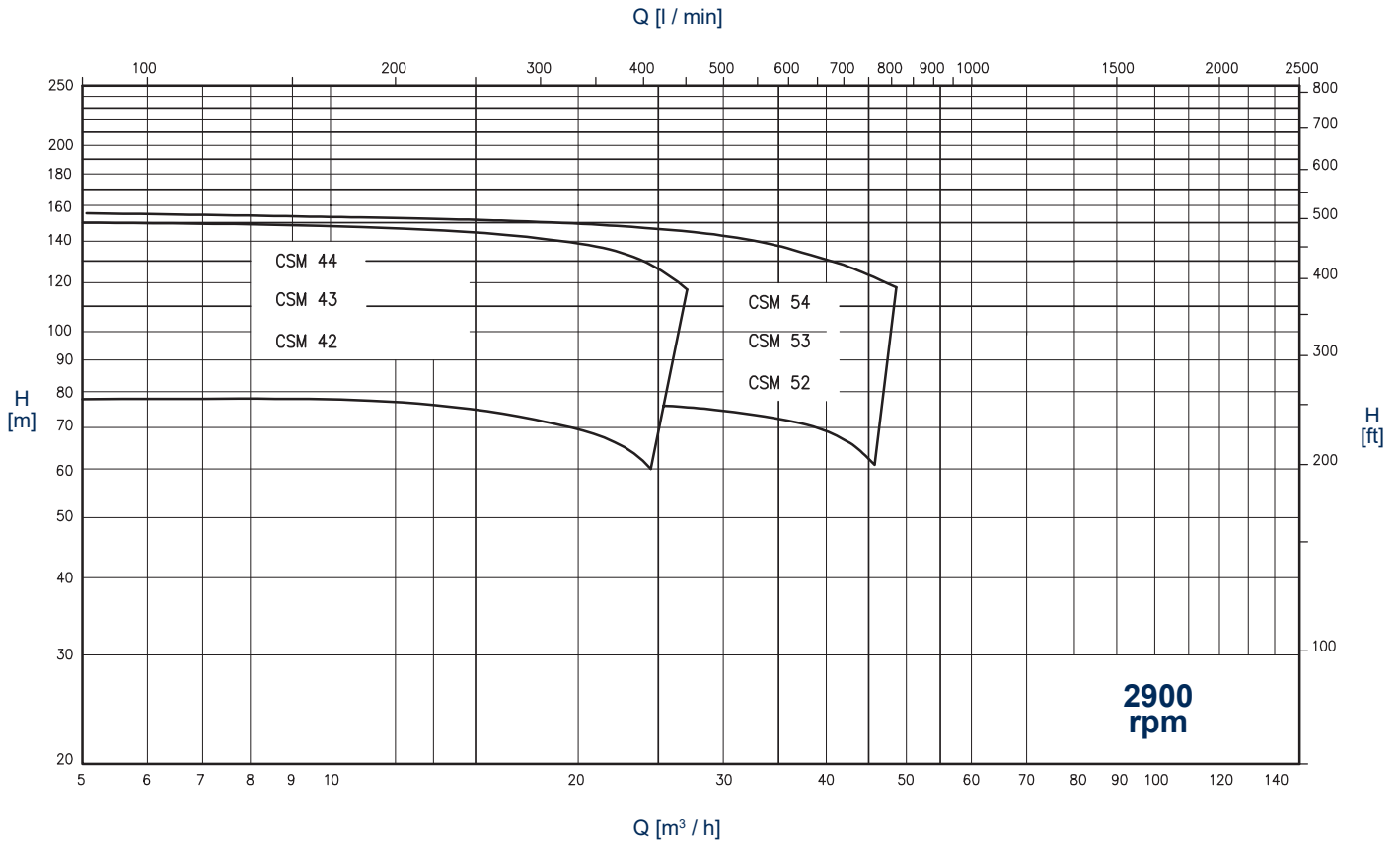
#### Matériaux des joints (FDA et régl. européen 1935/2004) :

Éthylène-propylène (EPDM)  
Fluorure (FPM-FKM)  
FEP  
NBR

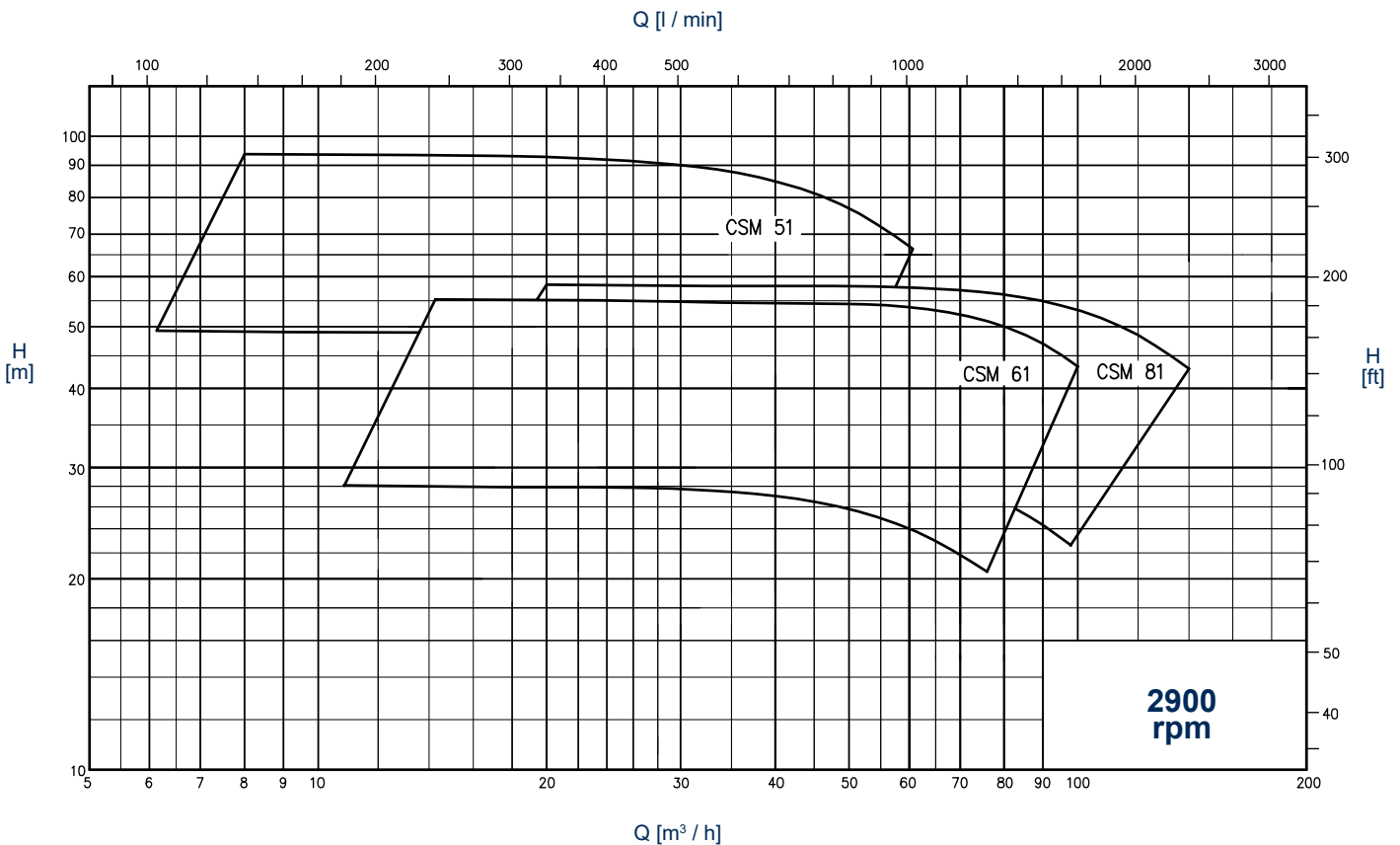
#### Raccordements:

Bride EN1092-1 PN40, Clamp pour haute-pression, DIN 11851 / 11864-1 jusqu'à 25 bar

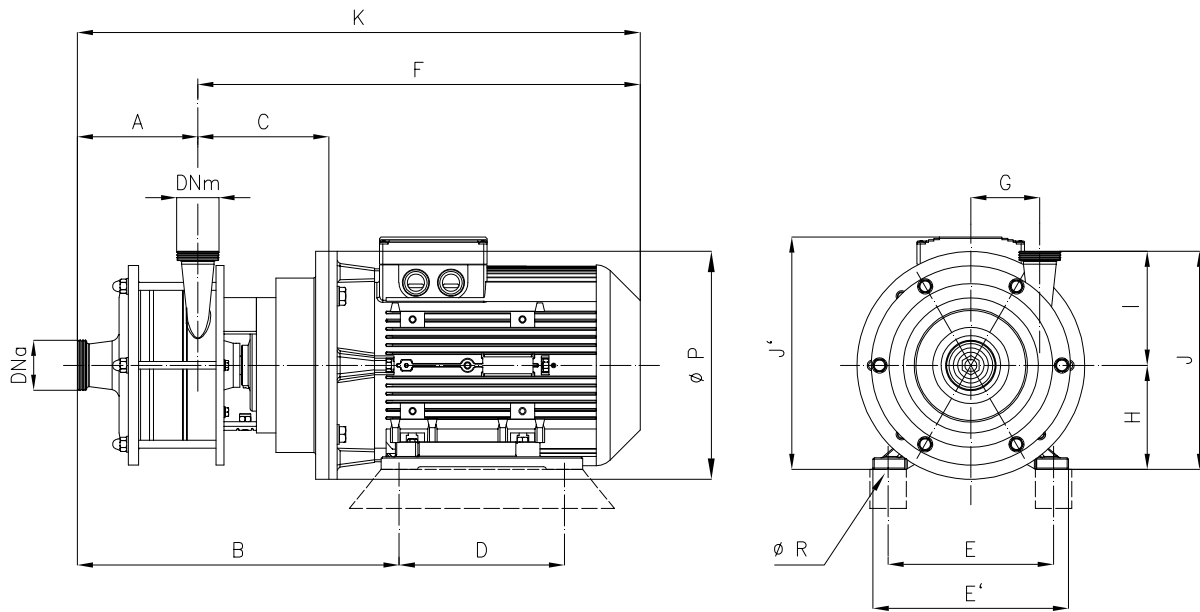
**COURBES DE PERFORMANCE CSM MULTI-ÉTAGES**  
 (Prestations relevées avec de l'eau (H<sub>2</sub>O) à 20°C – 1013 mbar, Données non contractuelles)



**COURBES DE PERFORMANCE CSM MONO-ÉTAGE**  
 (Prestations relevées avec de l'eau (H<sub>2</sub>O) à 20°C – 1013 mbar, Données non contractuelles)

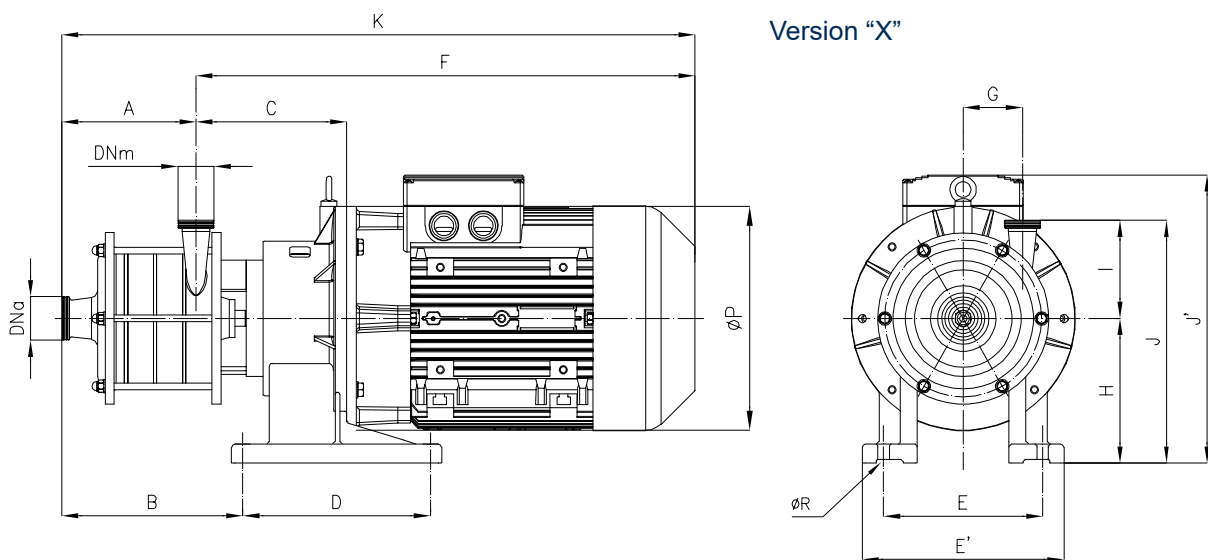


## DIMENSIONS D'ENCOMBREMENT CSM MULTI-ÉTAGES



Mesures non contractuelles - DN = Raccords femelle DIN 11851 - Exécution avec moteur standard IEC - EN

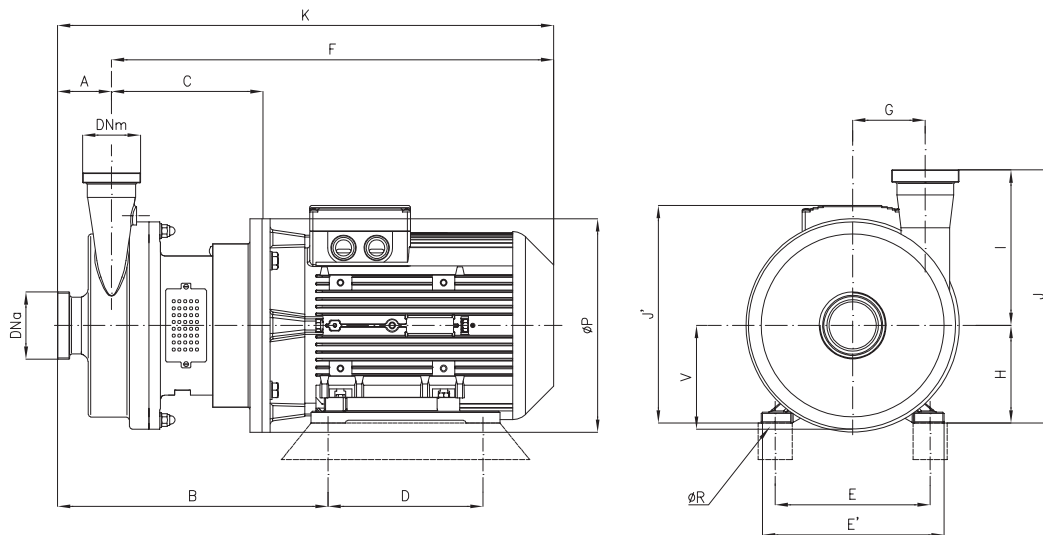
Pompe	kW	DNa	DNm	A	B	C	D	E	E'	F	G	H	K	ØP	ØR	I	J	J'
CSM 42	11	50	40	139	463	216	210	254	300	694	86	160	883	350	14	203	363	357
CSM 42	18,5	50	40	139	463	216	254	254	300	694	86	160	883	350	14	203	363	357
CSM 43	18,5	50	40	192	516	216	254	254	300	694	86	160	886	350	14	203	363	357
CSM 43	22	50	40	192	529	216	241	279	340	776	86	160	968	350	14	203	363	442
CSM 44	22	50	40	245	582	216	241	279	340	776	86	180	1021	350	14	203	383	442
CSM 52	15	65	50	139	463	216	210	254	300	694	86	160	833	350	14	205	365	357
CSM 53	22	65	50	192	529	216	241	279	340	776	86	180	968	350	14	205	385	442



Mesures non contractuelles - DN = Raccords femelle DIN 11851 - Exécution avec moteur standard IEC - EN

Pompe	kW	DNa	DNm	A	B	C	D	E	E'	F	G	H	K	ØP	ØR	I	J	J'
CSMX 44	30	50	40	245	345	284	335	284	360	943	86	258	1188	400	21	203	461	563
CSMX 53	30	65	50	192	292	284	335	284	360	943	86	258	1135	400	21	205	463	563
CSMX 54	30	65	50	245	345	284	335	284	360	943	86	258	1188	400	21	205	463	563
CSMX 54	37	65	50	245	345	284	335	284	360	943	86	258	1188	400	21	205	463	563

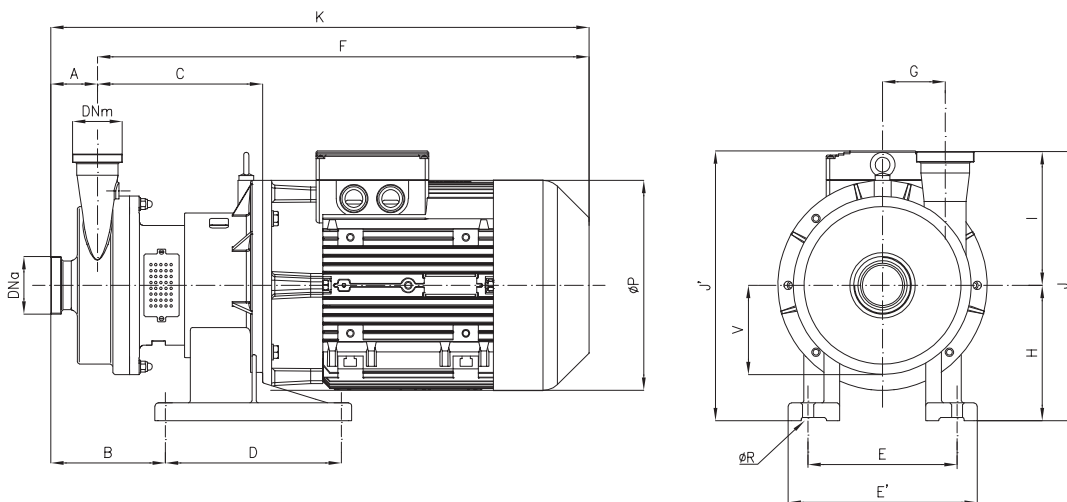
## DIMENSIONS D'ENCOMBREMENT CSM MONO-ÉTAGE



Mesures non contractuelles - DN = Raccords femelle DIN 11851 - Exécution avec moteur standard IEC - EN

Pompe	kW	DNa	DNm	A	B	C	D	E	E'	F	G	H	K	ØP	ØR	I	J	J'	V
2900 rpm																			
CSM 51	15	65	50	73	431	250	210	254	300	728	140	160	801	350	15	240	400	357	195
CSM 51	18,5	65	50	73	431	250	254	254	300	728	140	160	801	350	15	240	400	357	195
CSM 51	22	65	50	73	444	250	241	279	340	810	140	180	883	350	15	240	420	442	195
CSM 61	11	80	65	84	445	253	210	254	300	731	100	160	815	350	15	250	410	357	170
CSM 61	15	80	65	84	445	253	210	254	300	731	100	160	815	350	15	250	410	357	170
CSM 61	18,5	80	65	84	445	253	254	254	300	731	100	160	815	350	15	250	410	357	170
CSM 61	22	80	65	84	458	253	241	279	340	813	100	180	897	350	15	250	430	442	170
CSM 81	11	100	80	100	461	253	210	254	300	731	120	160	831	350	15	255	415	357	170
CSM 81	15	100	80	100	461	253	210	254	300	731	120	160	831	350	15	255	415	357	170
CSM 81	18,5	100	80	100	461	253	254	254	300	731	120	160	831	350	15	255	415	357	170
CSM 81	22	100	80	100	474	253	241	279	340	813	120	180	913	350	15	255	430	442	170

Version "X"



Mesures non contractuelles - DN = Raccords femelle DIN 11851 - Exécution avec moteur standard IEC - EN

Pompe	kW	DNa	DNm	A	B	C	D	E	E'	F	G	H	K	ØP	ØR	I	J	J'	V
2900 rpm																			
CSMX 51	30	65	50	73	216	325	335	284	360	935	140	258	1008	400	21	240	498	558	195
CSMX 61	30	80	65	84	227	328	335	284	360	938	100	258	1022	400	21	250	508	558	170
CSMX 81	30	100	80	100	243	328	335	284	360	938	120	258	1038	400	21	255	513	558	170
CSMX 81	37	100	80	100	243	328	335	284	360	938	120	258	1038	400	21	255	513	558	170



C.S.F. Inox S.p.A. Strada per Bibbiano, 7 - 42027 Montecchio E. (RE) - ITALY EU

Ph +39.0522.869911 r.a. - Fx +39.0522.865454 - italia@csf.it - www.csf.it

Export Department • Commercial Étranger • Comercial Extranjero

Ph +39.0522.869922 - Fx +39.0522.869841 - export@csf.it - www.csf.it



Toutes les indications, les données et les représentations (exécutées de toutes façons) reportées dans cette publication sont indicatives et ne sont pas contraignantes. C.S.F. INOX n'assume aucune garantie, ni obligation, sur l'exploitation de ce document ni sur les informations qu'il reporte. En particulier, C.S.F. INOX ne répond pas des omissions ou des erreurs des données et des dessins reportés ici. Il est précisé que les données techniques, les informations et les représentations reportées dans ce document ont seulement une valeur purement indicative et approximative. C.S.F. INOX se réserve le droit de modifier à tout moment et sans préavis les données, les dessins et les informations reportées dans ce document.