



POMPE CENTRIFUGHE MONOSTADIO E MULTISTADIO serie CSM



Pompa multistadio CSM in esecuzione X

Le pompe CSM, progettate e realizzate per generare alte pressioni con portate medio-basse, sono strutturate per essere impiegate in presenza di pressioni in aspirazione elevate.

Costruzione ricavata da massello.

In versione monostadio e multistadio fino a 4 giranti. Parti a contatto del fluido realizzate in acciaio inossidabile tipo CF-3M 1.4404 / AISI 316L.

Ottimi livelli di finiture superficiali.

Serie realizzata in diversi allestimenti.

Monoblocco con motore indipendente in esecuzione a semplice e doppio cuscinetto (CSMX).

In generale le pompe multistadio CSM sono idonee per servizi con pressioni elevate a portata medio-bassa e per servizi con pressione in aspirazione elevata: impianti ad osmosi inversa per demineralizzazione e purificazione acqua, disidratazione del siero di latte, concentrazione dei succhi di frutta, concentrazione enzimi, riduzione tenore alcool nella birra e nel vino; impianti di nanofiltrazione ed ultrafiltrazione sempre per il trattamento del latte e del siero di latte, rimozione del lattosio, selezione dei sali e/o delle proteine; trattamento con membrane per acque di scarico da processi industriali.



Pompa monostadio CSM

DATI TECNICI

Portate fino a 50 m³/h in versione multistadio.
Prevalenze fino a 150 m in versione multistadio.
Portate fino a 150 m³/h in versione singolo stadio.
Prevalenze fino a 60 m in versione a singolo stadio.
Pressione di progetto 40 bar.
Campo di temperatura 0° ÷ +100°.

Esecuzioni tenute:

Tenute meccaniche in esecuzione protetta e bilanciata con seggi unificati secondo le norme EN 12756 - ISO 3069.
Singola interna
Singola interna flussata

Materiali guarnizioni (FDA reg. europeo 1935/2004):

Etilene propilene (EPDM)
Fluorurato (FPM-FKM)
FEP
NBR

Connessioni per le bocche di collegamento:

Flange EN 1092-1 PN 40, Clamp per alte pressioni, DIN 11851 fino a 16 bar / 11864-1 fino a 25bar.

DIAGRAMMA GENERALE CSM MULTISTADIO
(Prestazioni riferite ad H₂O a 20 °C - 1013 mbar, Dati non impegnativi)

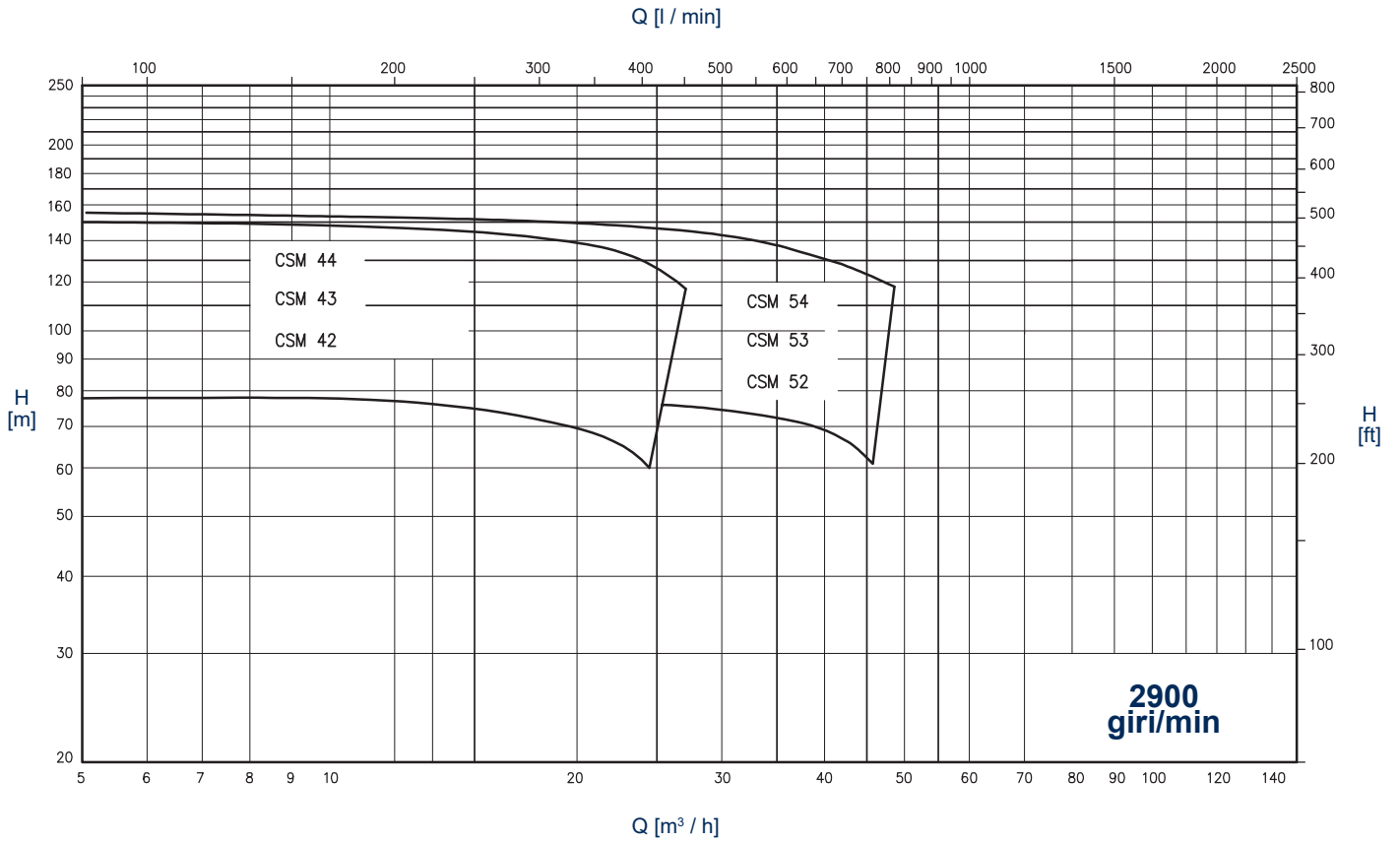
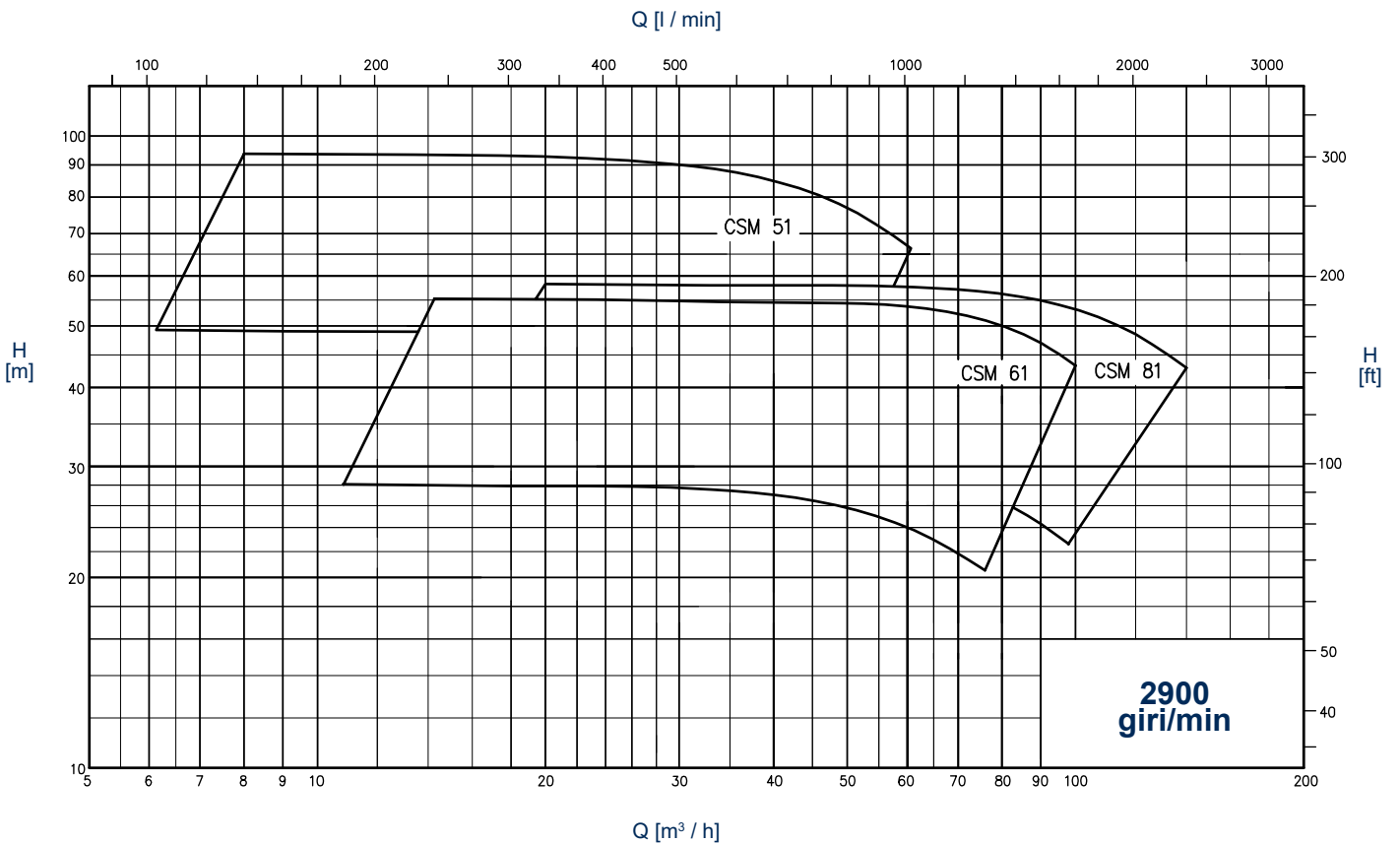
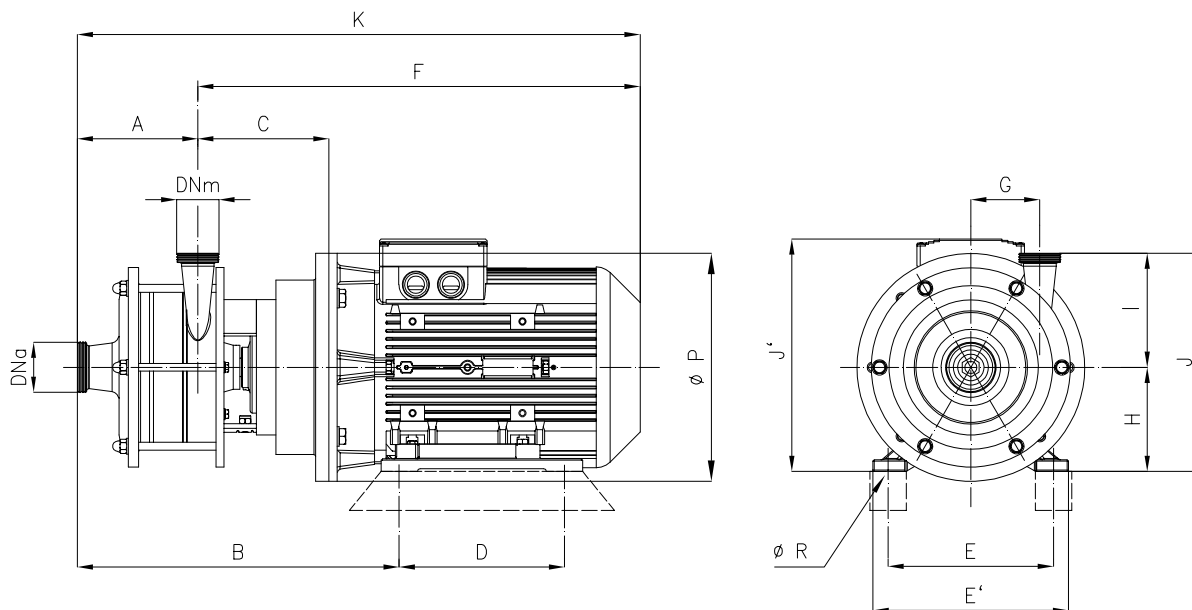


DIAGRAMMA GENERALE CSM MONOSTADIO
(Prestazioni riferite ad H₂O a 20 °C - 1013 mbar, Dati non impegnativi)

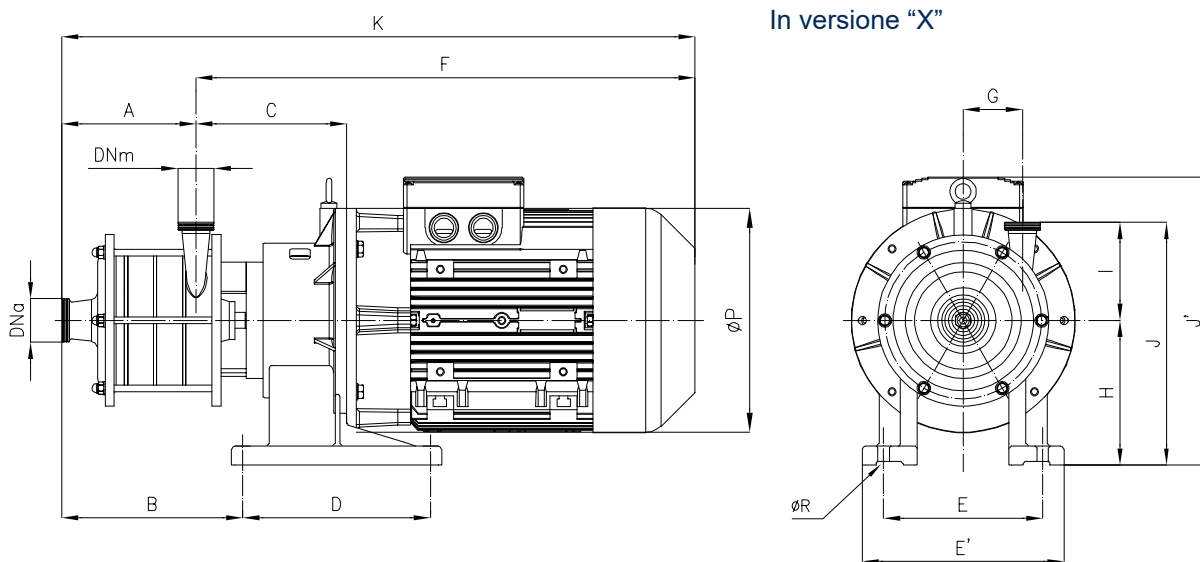


DIMENSIONI DI INGOMBRO CSM MULTISTADIO



DN = Raccordo femmina DIN 11851 - Misure non impegnative - esec. con motori standard IEC/EN

Pompa tipo	kW	DN _a	DN _m	A	B	C	D	E	E'	F	G	H	K	ØP	ØR	I	J	J'
CSM 42	11	50	40	139	463	216	210	254	300	694	86	160	883	350	14	203	363	357
CSM 42	18,5	50	40	139	463	216	254	254	300	694	86	160	883	350	14	203	363	357
CSM 43	18,5	50	40	192	516	216	254	254	300	694	86	160	886	350	14	203	363	357
CSM 43	22	50	40	192	529	216	241	279	340	776	86	160	968	350	14	203	363	442
CSM 44	22	50	40	245	582	216	241	279	340	776	86	180	1021	350	14	203	383	442
CSM 52	15	65	50	139	463	216	210	254	300	694	86	160	833	350	14	205	365	357
CSM 53	22	65	50	192	529	216	241	279	340	776	86	180	968	350	14	205	385	442

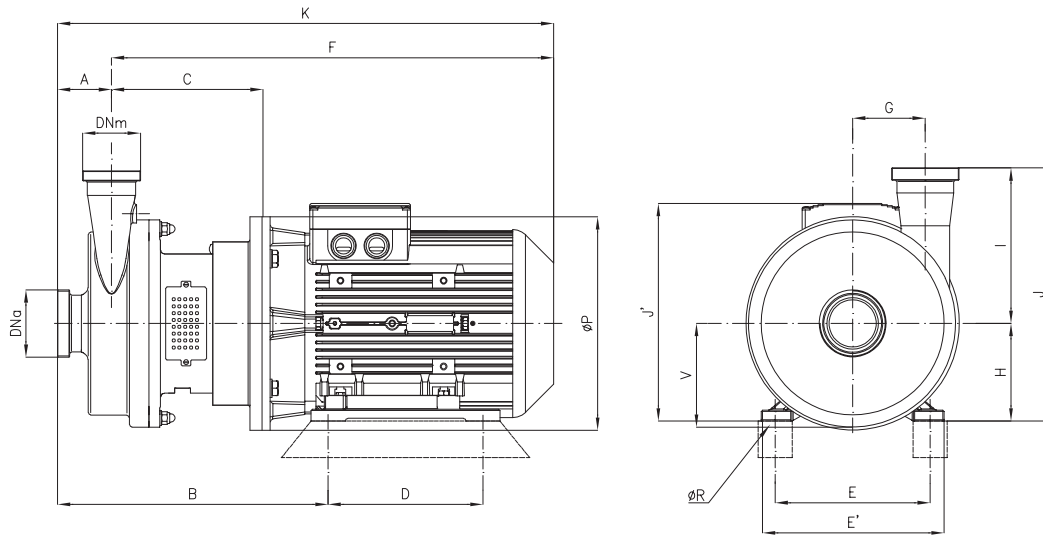


In versione "X"

DN = Raccordo femmina DIN 11851 - Misure non impegnative - esec. con motori standard IEC/EN

Pompa tipo	kW	DN _a	DN _m	A	B	C	D	E	E'	F	G	H	K	ØP	ØR	I	J	J'
CSMX 44	30	50	40	245	345	284	335	284	360	943	86	258	1188	400	21	203	461	563
CSMX 53	30	65	50	192	292	284	335	284	360	943	86	258	1135	400	21	205	463	563
CSMX 54	30	65	50	245	345	284	335	284	360	943	86	258	1188	400	21	205	463	563
CSMX 54	37	65	50	245	345	284	335	284	360	943	86	258	1188	400	21	205	463	563

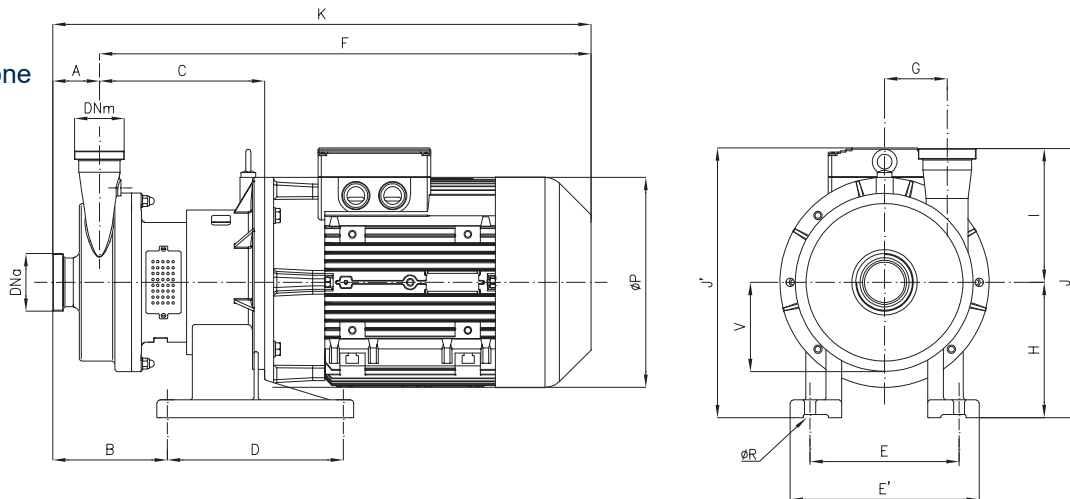
DIMENSIONI DI INGOMBRO CSM MONOSTADIO



DN = Raccordo femmina DIN 11851 - Misure non impegnative - esec. con motori standard IEC/EN

Pompa tipo	2900 giri/min	kW	DNa	DNm	A	B	C	D	E	E'	F	G	H	K	ØP	ØR	I	J	J'	V
CSM 51		15	65	50	73	431	250	210	254	300	728	140	160	801	350	15	240	400	357	195
CSM 51	18,5	65	50	73	431	250	254	254	300	728	140	160	801	350	15	240	400	357	195	
CSM 51	22	65	50	73	444	250	241	279	340	810	140	180	883	350	15	240	420	442	195	
CSM 61	11	80	65	84	445	253	210	254	300	731	100	160	815	350	15	250	410	357	170	
CSM 61	15	80	65	84	445	253	210	254	300	731	100	160	815	350	15	250	410	357	170	
CSM 61	18,5	80	65	84	445	253	254	254	300	731	100	160	815	350	15	250	410	357	170	
CSM 61	22	80	65	84	458	253	241	279	340	813	100	180	897	350	15	250	430	442	170	
CSM 81	11	100	80	100	461	253	210	254	300	731	120	160	831	350	15	255	415	357	170	
CSM 81	15	100	80	100	461	253	210	254	300	731	120	160	831	350	15	255	415	357	170	
CSM 81	18,5	100	80	100	461	253	254	254	300	731	120	160	831	350	15	255	415	357	170	
CSM 81	22	100	80	100	474	253	241	279	340	813	120	180	913	350	15	255	430	442	170	

In versione "X"



DN = Raccordo femmina DIN 11851 - Misure non impegnative - esec. con motori standard IEC/EN

Pompa tipo	2900 giri/min	kW	DNa	DNm	A	B	C	D	E	E'	F	G	H	K	ØP	ØR	I	J	J'	V
CSMX 51		30	65	50	73	216	325	335	284	360	935	140	258	1008	400	21	240	498	558	195
CSMX 61	30	80	65	84	227	328	335	284	360	938	100	258	1022	400	21	250	508	558	170	
CSMX 81	30	100	80	100	243	328	335	284	360	938	120	258	1038	400	21	255	513	558	170	
CSMX 81	37	100	80	100	243	328	335	284	360	938	120	258	1038	400	21	255	513	558	170	



C.S.F. Inox S.p.A. Strada per Bibbiano, 7 - 42027 Montecchio E. (RE) - ITALY EU

Ph +39.0522.869911 r.a. - Fx +39.0522.865454 - italia@csf.it - www.csf.it

Export Department • Commercial Étranger • Comercial Extranjero

Ph +39.0522.869922 - Fx +39.0522.869841 - export@csf.it - www.csf.it



Tutte le indicazioni, i dati e le raffigurazioni (comunque eseguite) riportate nella presente pubblicazione sono indicative e non vincolanti. C.S.F. INOX non assume garanzia od obbligazione alcuna per l'utilizzo del presente documento e per le informazioni in esso riportate. In particolare non garantisce omissioni od errori dei dati e dei disegni qui riportati. Si precisa che i dati tecnici, le informazioni e le raffigurazioni riportate nel presente documento mantengono un valore puramente indicativo ed approssimativo. C.S.F. INOX si riserva in qualsiasi momento e senza preavviso di modificare i dati, i disegni e le informazioni riportate nel presente documento.