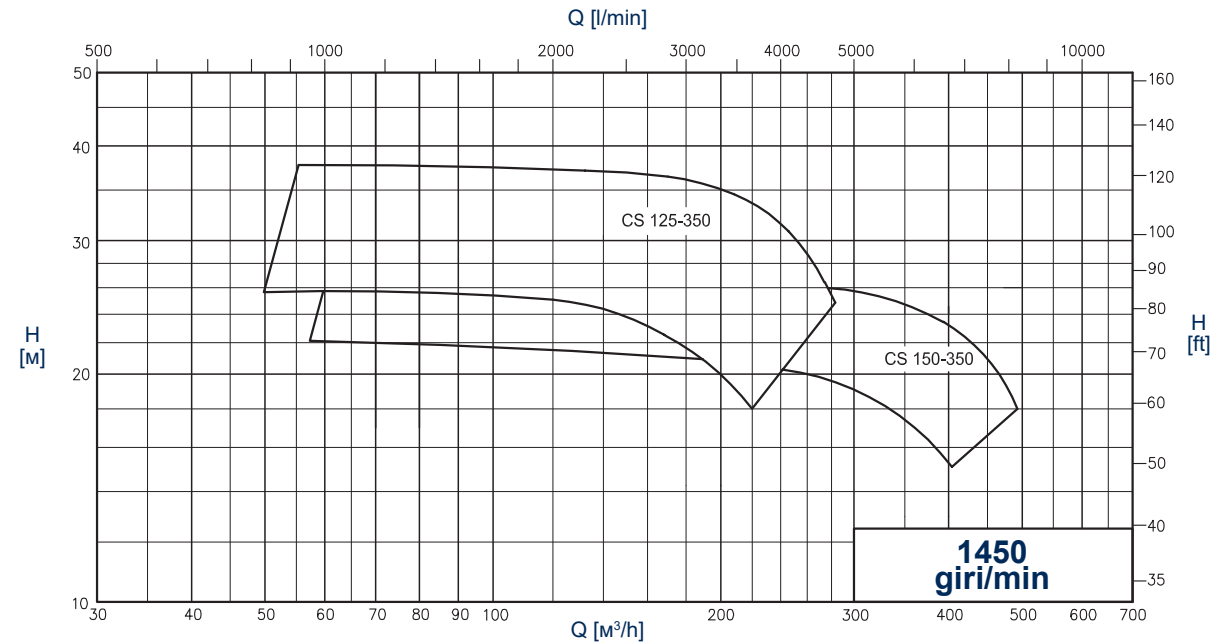
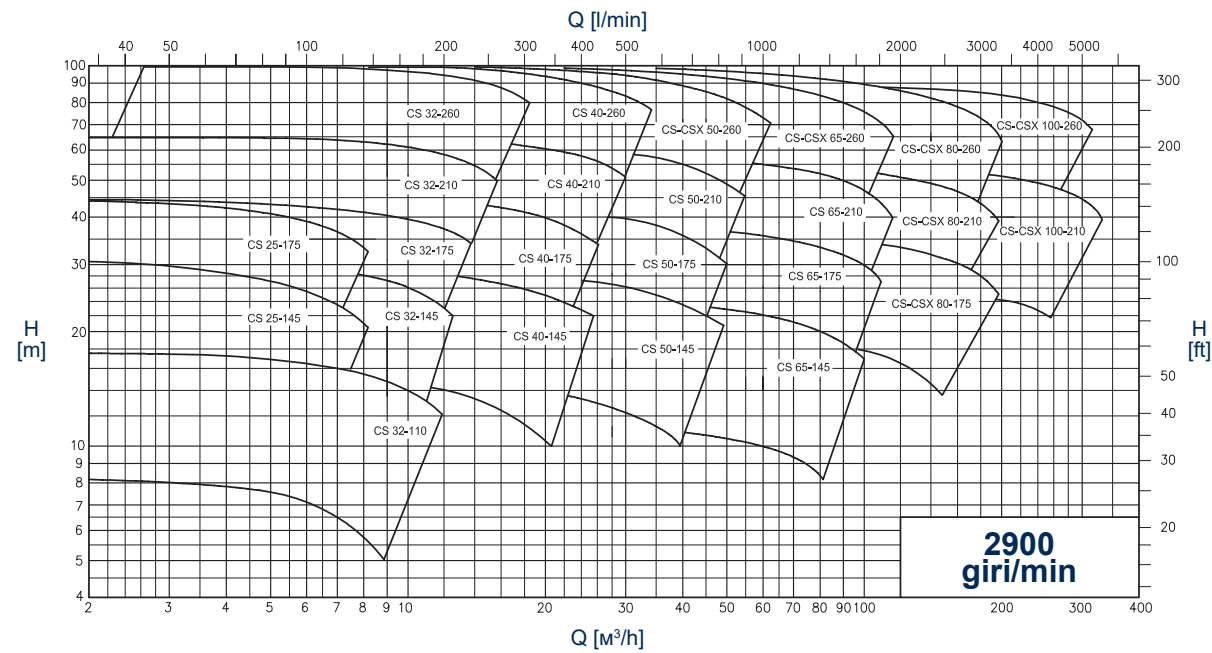
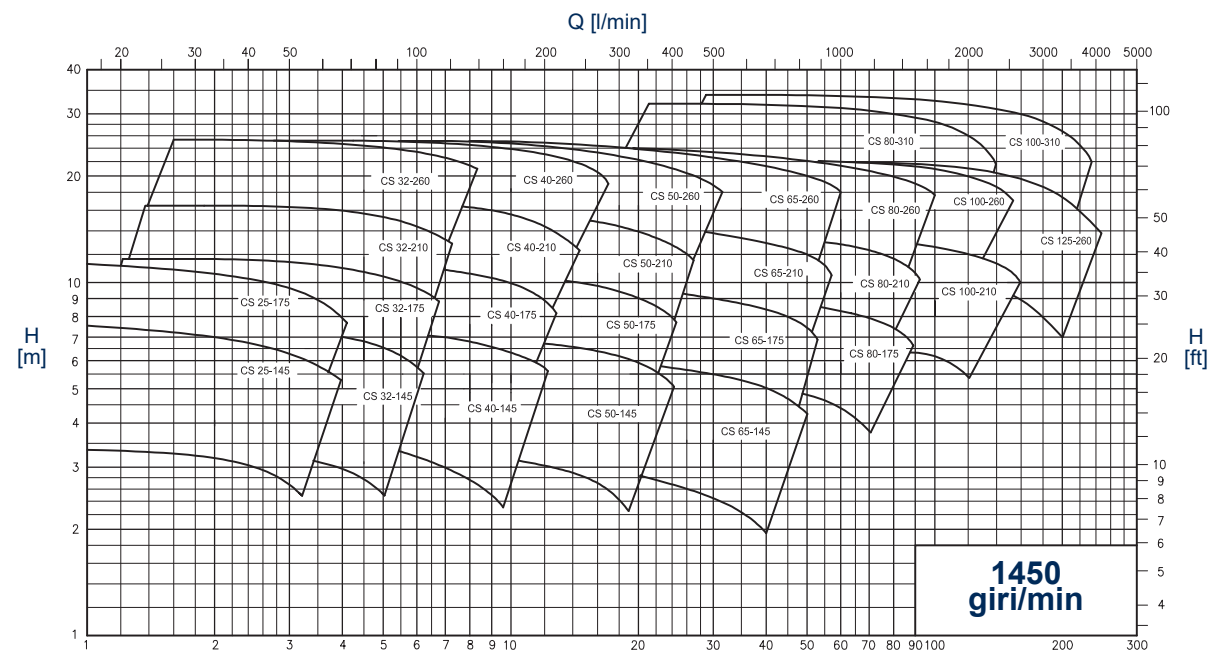
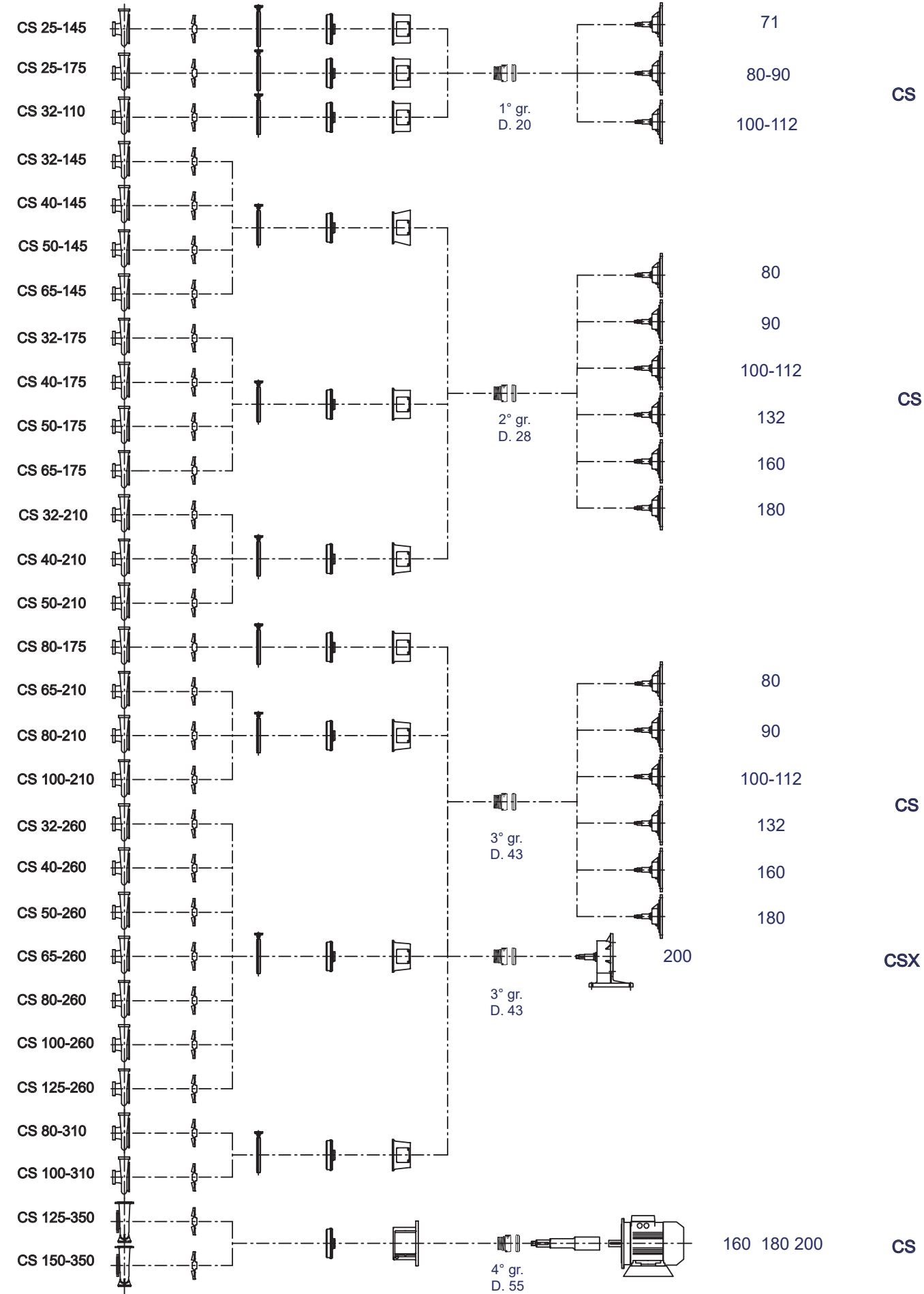


DIAGRAMMI GENERALI
(Prestazioni riferite ad H₂O a 20 °C, 1013 mbar. Dati non impegnativi)



Ampia gamma dimensionale articolata in 29 modelli divisi in 4 gruppi.



C.S.F. Inox S.p.A. Strada per Bibbiano, 7 - 42027 Montecchio E. (RE) - ITALY EU
Ph +39.0522.869911 r.a. - Fx +39.0522.865454 - italia@csf.it - www.csf.it
Export Department • Commercial Étranger • Comercial Extranjero
Ph +39.0522.869922 - Fx +39.0522.869841 - export@csf.it - www.csf.it



Tutte le indicazioni, i dati e le raffigurazioni (comunque eseguite) riportate nella presente pubblicazione sono indicative e non vincolanti. C.S.F. INOX non assume garanzia od obbligazione alcuna per l'utilizzo del presente documento e per le informazioni in esso riportate. In particolare non garantisce omissioni od errori dei dati e dei disegni qui riportati. Si precisa che i dati tecnici, le informazioni e le raffigurazioni riportate nel presente documento mantengono un valore puramente indicativo ed approssimativo. C.S.F. INOX si riserva in qualsiasi momento e senza preavviso di modificare i dati, i disegni e le informazioni riportate nel presente documento.

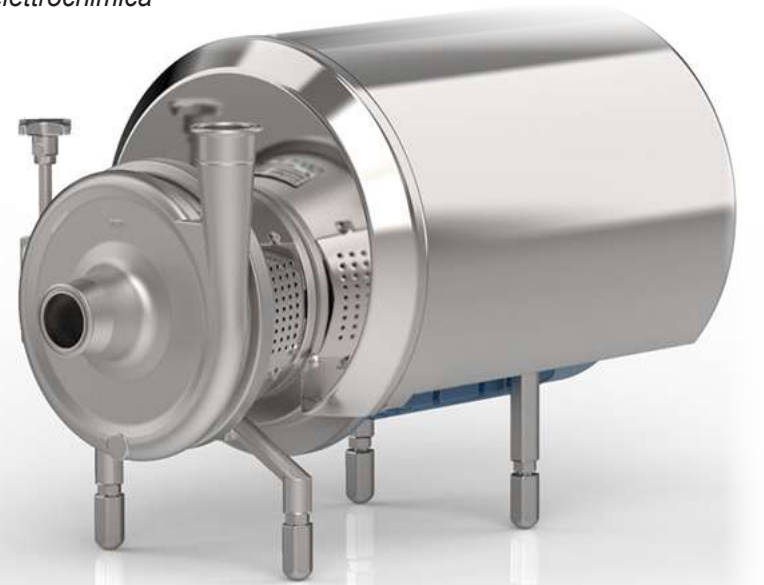


POMPE CENTRIFUGHE SANITARIE
Serie CS-CSX

Pompe centrifughe a girante aperta in esecuzione monoblocco. Realizzate per specifico impiego nei settori alimentare, farmaceutico, chimico e trattamento acque. Massima modularità nei componenti. Parti a contatto del fluido realizzate in acciaio inossidabile tipo CF-3M 1.4404 / AISI 316L. Fusioni realizzate a cera persa e trattamento di lucidatura elettrolitica garantiscono ottimi livelli di finitura superficiale. A richiesta si possono avere finiture speciali con Ra fino a 0,5 micron (escluse grandezze 125/150). Grazie alla chiusura del corpo mediante morsetto sono facilmente smontabili per ispezioni, pulizia e manutenzione; inoltre la bocca di mandata può essere ruotata in ogni direzione (esclusa grandezza 125-150). Motore indipendente IEC. Per ambienti particolarmente aggressivi le pompe CS si realizzano a richiesta nei seguenti materiali:

- Superduplex
- Lega di nichel

N.B.: previa verifica disponibilità con CSF. A richiesta anche in esecuzioni ATEX.



Pompa centrifuga CS in esecuzione X monoblocco con supportazione indipendente e cuscinetti lubrificati a grasso.

Versione speciale dotata di inducer sulla bocca di aspirazione. Con questo dispositivo, posizionato anteriormente alla girante, è possibile ridurre il valore di NPSH richiesto dalla pompa.

11/02/2026
DCATLCS

DATI TECNICI

Portate fino a 500 m³/h
 Valori di prevalenza fino a 100 m
 Massima pressione di esercizio 10 bar fino a 100°C
 Campo di temperatura -20°+ +100°
 (a richiesta fino a 140°C per acqua e fino a 190°C per olio alimentare, da specificare in fase di ordine).
 Ottimi rendimenti e bassi valori di NPSH.

Esecuzioni tenute:
 Tenute meccaniche unificate EN 12756, ISO 3069.
 Tenuta singola interna
 Tenuta singola esterna flussata
 Tenuta doppia esterna flussata

Materiali guarnizioni (FDA reg. europeo 1935/2004) :

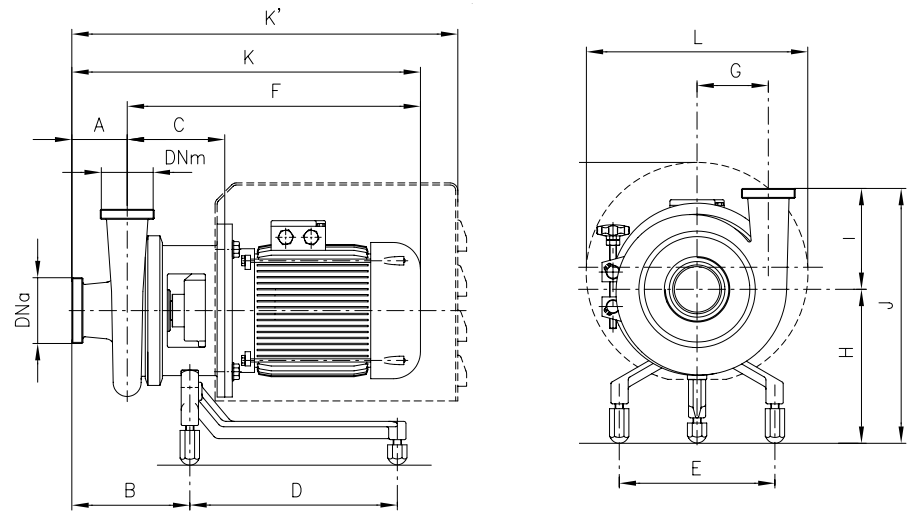
Nitrile (NBR)
 Etilene propilene (EPDM)
 Fluorurato speciale
 Fluorurato (FPM - FKM)
 FEP
 FFPM - FFKM
 Silicone

Conessioni per le bocche di collegamento:

DIN - SMS - IDF - BS/RJT - DS - CLAMP e flangiate
 EN1092-1 PN 16 le rendono disponibili a tutte le normative internazionali.

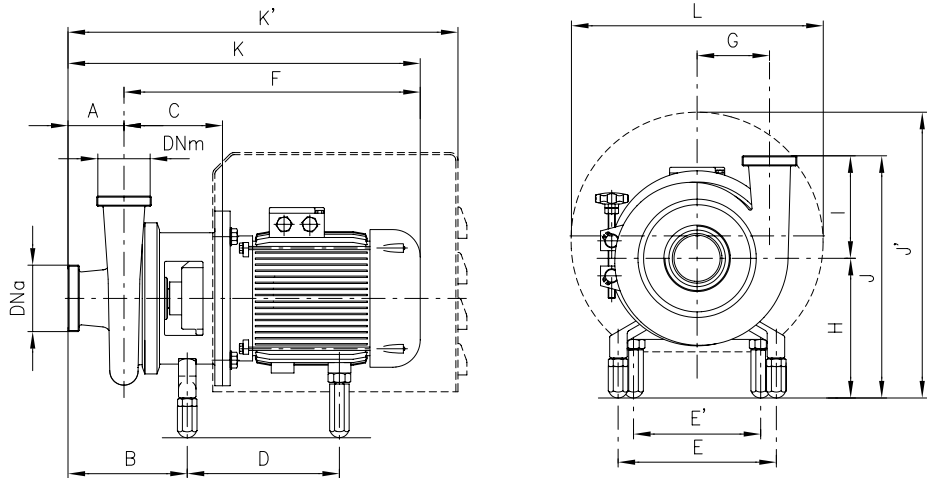
DIMENSIONI DI INGOMBRO

Misure non impegnative - DN = Raccordo femmina DIN 11851 - esec. con motori standard IEC - EN



Pompa tipo	Motori IEC grandezza	DNa	DNm	A	B	C	D	E	F	G	H	K	K'	I	J	J'	L			
CS 25-145	71	32	25	75	144	117	190	178	335	81	158	410	532	145	303	300	239			
	80					123			359			434	541					340	298	
	90					123			403			478	522					306	239	
CS 25-175	71	32	25	65	134	117	190	178	335	96	164	424	531	149	313	346	298			
	80					123			359			468	531					359	330	
	90					138			403			466	531					359	330	
CS 32-110	71	40	32	70	137	117	190	178	335	65	149	405	527	110	259	291	239			
	80					123			359			473	536					331	298	
	90					123			403			473	536					331	298	
CS 32-145	80	40	32	80	167	138	231	225	374	85	208	454	566	145	353	372	298			
	90					139			418			498	535					370	430	330
	100					139			455			535	547					370	430	330
CS 32-175	80	40	32	80	167	139	231	225	375	95	213	455	567	150	363	385	298			
	90					140			419			499	536					380	435	330
	100					140			456			536	548					380	435	330
CS 32-210	80	40	32	80	158	139	231	225	375	110	221	455	567	165	386	385	298			
	90					140			419			499	536					386	385	298
	100					140			456			536	548					386	385	298
CS 32-260	90	50	32	90	184	163	231	225	443	140	221	533	601	172	393	385	298			
	100					164			480			570	670					410	443	330
	112					164			492			582	670					410	443	330
CS 40-145	80	50	40	80	168	139	231	225	375	90	208	455	567	133	341	372	298			
	90					140			418			498	535					358	430	330
	100					140			455			535	547					358	430	330
CS 40-175	80	50	40	80	169	141	231	225	377	95	213	457	569	150	363	377	298			
	90					142			421			501	569					363	377	298
	100					142			458			550	638					380	435	330
CS 40-210	80	50	40	80	161	141	231	225	421	115	221	457	569	165	386	385	298			
	90					142			421			501	569					386	385	298
	100					142			458			550	638					403	443	330

Pompa tipo	Motori IEC grandezza	DNa	DNm	A	B	C	D	E	F	G	H	K	K'	I	J	J'	L			
CS 40-260	90	50	40	100	194	163	231	225	443	145	221	543	611	172	393	385	298			
	100					164			480			580	680					410	443	330
	112					164			492			592	680					410	443	330
CS 50-145	80	65	50	80	170	141	231	225	377	95	208	457	569	145	353	372	298			
	90					142			421			501	569					370	430	330
	100					142			458			550	638					370	430	330
CS 50-175	80	65	50	80	169	141	231	225	377	100	213	457	569	150	363	377	298			
	90					142			421			501	569					380	435	330
	100					142			458			550	638					380	435	330
CS 50-210	90	65	50	80	161	141	231	225	421	120	221	501	569	165	386	385	298			
	100					142			458			550	638					402	443	330
	112					142			470			550	638					402	443	330
CS 50-260	100	65	50	90	185	165	301	225	481	145	238	571	671	175	413	443	330			
	112					165			493			583	671					413	443	330
	112					165			493			583	671					413	443	330
CS 65-145	80	80	65	79	173	145	231	225	381	112	208	460	572	145	353	372	298			
	90					145			425			504	605					353	372	298
	100					146			462			541	642					370	430	330
CS 65-175	90	80	65	80	172	144	301	225	424	120	213	504	572	150	363	377	298			
	100					145			461			541	641					380	435	330
	112					145			473			553	641					380	435	330
CS 65-210	90	80	65	90	189	168	231	225	448	135	221	538	605	165	386	385	298			
	100					169			485			575	675					403	443	330
	112					169			497			587	675					403	443	330
CS 65-260	100	80	65	100	198	168	301	225	484	155	238	584	684	205	443	443	330			
	112					168			496			596	684					443	443	330
	112					168			496			596	684					443	443	330
CS 80-175	100	100	80	100	204	174	301	225	490	139	230	590	690	164	394	435	330			
	112					174			502			602	690					394	435	330
	112					174			502			602	690					394	435	330
CS 80-210	100	100	80	100	201	171	301	225	487	145	238	587	687	165	403	443	330			
	112					171			499			599	687					403	443	330
	112					171			499			599	687					403	443	330
CS 80-260	100	100	80	100	201	171	301	225	487	165	238	587	687	209	447	443	330			
	112					171			499			599	687					447	443	330
	112					171			499			599	687					447	443	330



Pompa tipo	Motori IEC grandezza	DNa	DNm	A	B	C	D	E	E'	F	G	H	K	K'	I	J	J'	L		
CS 32-210	132 S	40	32	80	158	161	272.7	225	198	571	110	238	651	735	165	403	460	370		
	132 M					206	310.7		254				733	546					478	
	160					206	446		254				733	546					478	
CS 32-260	132 S	50	32	90	184	185	281.7	225	198	595	140	238	685	769	172	410	460	370		
	132 M					225	319.7		254				752	419					555	478
	160					225	450		254				752	419					555	478
CS 40-145	132 S	50	40	80	169	164	263	225	198	574	95	230	654	742	150	380	452	370		
	132 M					164	301		254				735	380					452	370
	160					169	265		254				735	380					452	370
CS 40-175	132 S	50	40	80	161	164	272.7	225	198	574	115	238	654	738	165	403	546	478		
	132 M					164	310.7		254				735	546					478	
	160					164	446		254				735	546					478	
CS 40-210	132 S	50	40	80	161	164	272.7	225	198	574	115	238	654	738	165	403	460	370		
	132 M					164	310.7		254				735	546					478	
	160					164	446		254				735	546					478	
CS 40-260	132 S	50	40	100	194	185	281.7	225	198	595	145	238	695	779	172	410	460	370		
	132 M					225	319.7		254				752	419					555	478
	160					225	494		279				779	419					555	478
CS 50-145	132 S	65	50	80	170	164	263	225	198	574	95	225	654	738	145	370	447	370		
	132 M					164	303		254				735	380					452	370
	160					169	303		254				735	380					452	370
CS 50-175	132 S	65	50	80	169	164	265	225	198	574	100	230	654	738	150	380	452	370		
	132 M					164	303		254				735	380					452	370
	160					169	303		254				735	380					452	370
CS 50-210																				