



## BOMBAS CENTRÍFUGAS MULTIETAPA Serie CV



Bomba multietapa horizontal CV con pies regulables y revestimiento exterior.

*Adaptadas a los sectores industriales o alimentarios sin particulares exigencias de lavado o esterilización. Conservan una notable robustez y son particularmente interesantes en aquellas aplicaciones donde el aspecto sanitario no genera excesivas preocupaciones. Por las características de la turbina cerrada, no son idóneas con productos que contengan partes sólidas y líquidos viscosos. Su campo de aplicación son: circuitos de lavado, filtraciones, descargas, alimentación de máquinas, trasvases, tratamiento de aguas.*

*Bombas centrífugas multietapa de turbina cerrada para medias y altas presiones.*

*De ejecución monobloc, con la turbina de tipo cerrado, de álabes inclinados, montada directamente sobre el eje del motor.*

*Ejecución de tipo horizontal y vertical para cualquier exigencia de instalación. Construcción de tipo industrial con posibilidad de carenadura de protección. Construidas completamente en acero inoxidable CF-8M 1.4408/AISI 316. Fundiciones hechas a la cera perdida. Tratamiento de electropulido*

*Bajo pedido también en configuración ATEX.*



Bomba multietapa CV 11...28 ejec. vertical

### DATOS TÉCNICOS

Caudales hasta 12 m<sup>3</sup>/h  
Presiones hasta 140 mH<sub>2</sub>O  
Presión de diseño 16 bar  
Campo de temperatura entre -10°C ÷ +120°C

#### Ejecución cierre mecánico:

Cierre mecánico unificado según EN 12756, ISO 3069.  
Cierre mecánico interno

#### Materiales para juntas (FDA y reg. europeo 1935/2004):

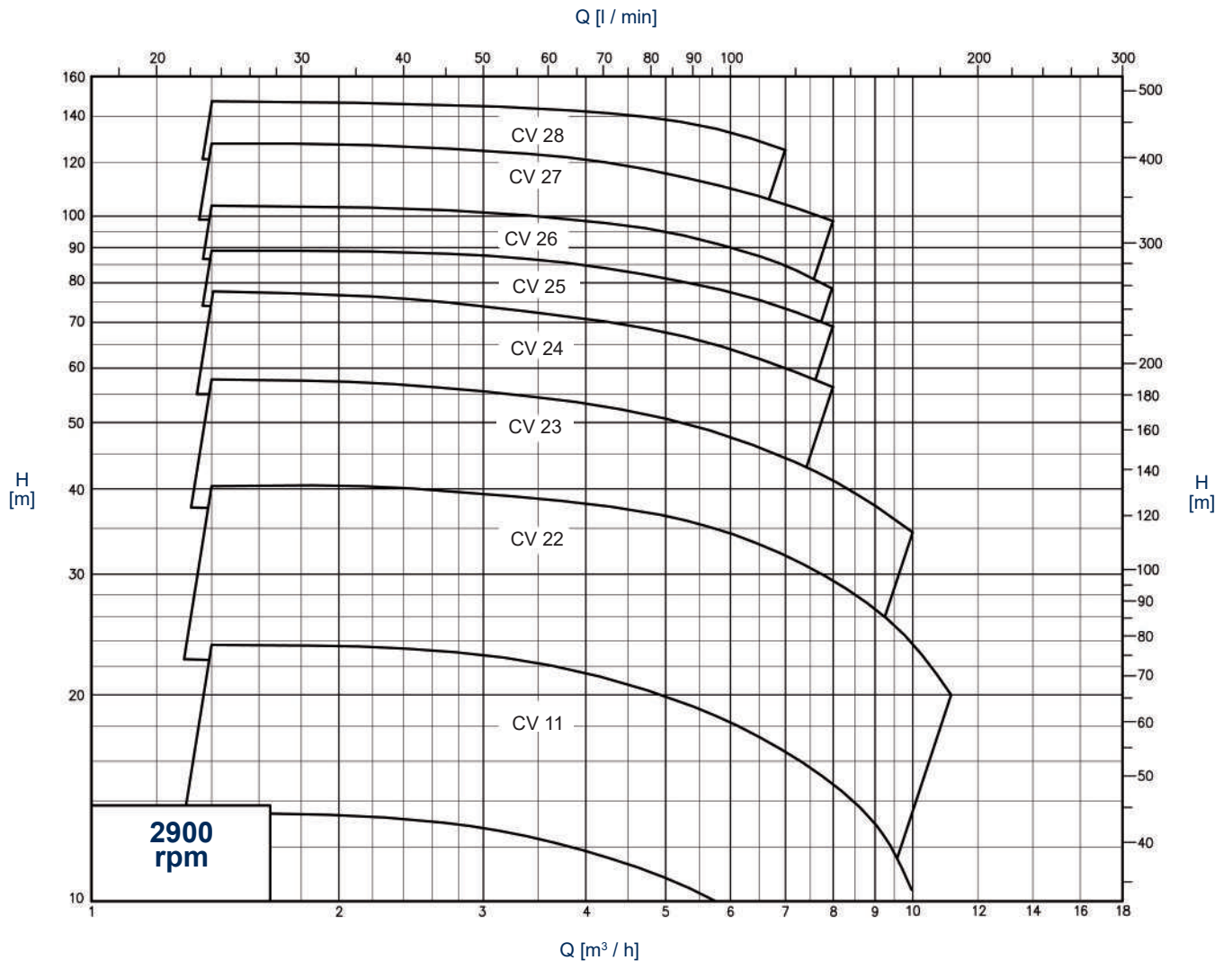
Etileno-Propileno (EPDM)  
Fluorado (FPM-FKM)  
Silicona  
NBR

#### Conexiones para las bocas de unión:

DIN - SMS - IDF - BS / RJT - DS - CLAMP y embriadas EN 1092-1 PN16 para garantizar la conformidad con todas las normas internacionales.

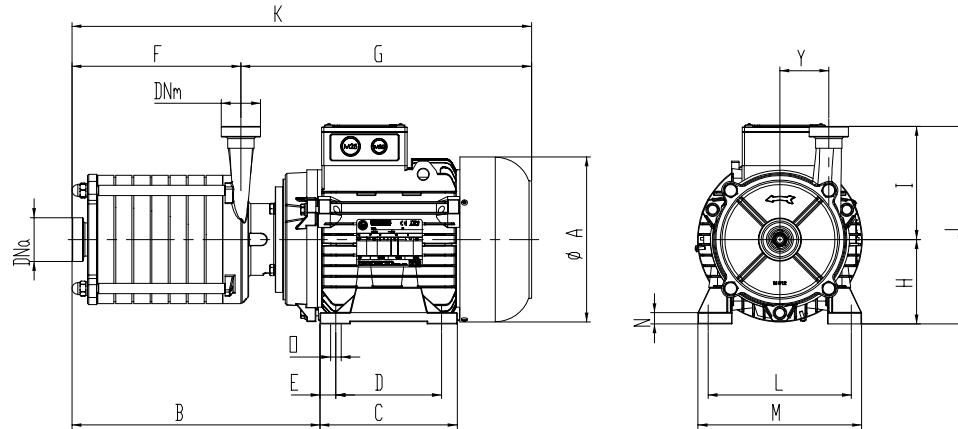
# DIAGRAMAS GENERALES

(Prestaciones referidas a 20 °C - 1013 mBar, Datos no vinculantes)

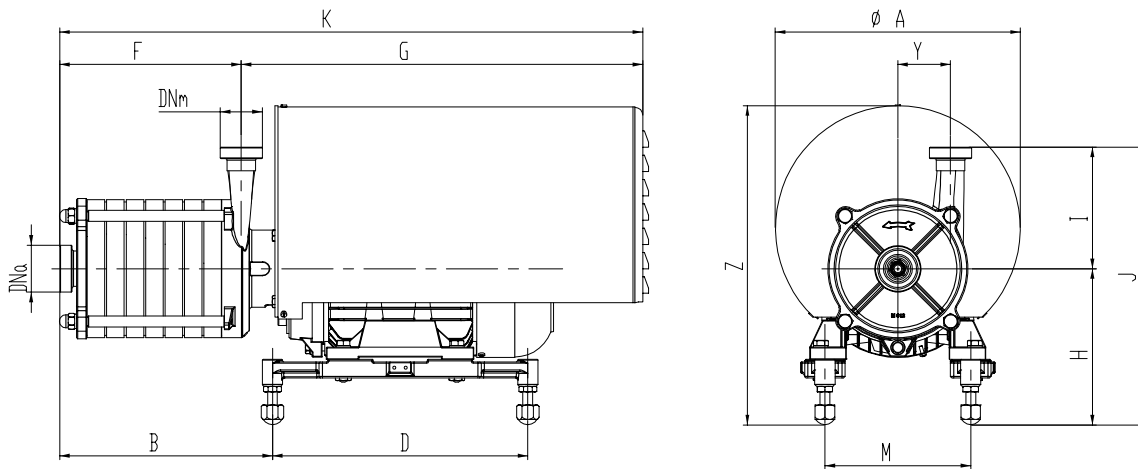


## DIMENSIONES

DN = Rosca macho DIN-11851 – Cotas aproximadas

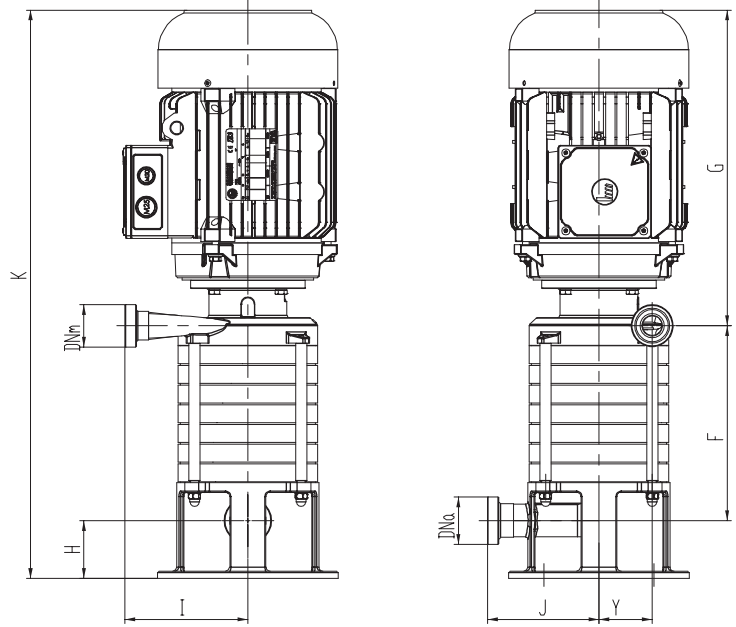
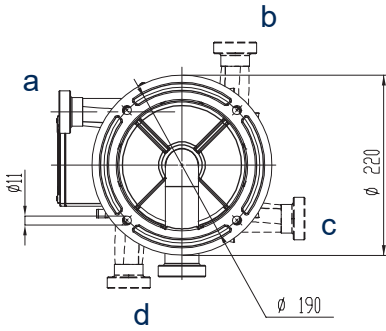


Bomba	kW	DNa	DNm	ØA	B	C	D	E	F	G	K	H	J	I	L	M	N	O	Y
CV 11	1,1	32	25	178	153	155	100	15	56	318,5	374,5	90	240	150	140	158	13	10	65
CV 22	1,5	32	25	178	177	155	100	15	80	318,5	398,5	90	240	150	140	158	13	10	65
CV 23	2,2	32	25	178	201	155	125	15	104	343,5	447,5	90	240	150	140	158	13	10	65
CV 23	3	32	25	194	210	164	140	12	104	373,5	477,5	100	250	150	159	193	13	12	65
CV 24	3	32	25	194	234	164	140	12	128	373,5	501,5	100	250	150	159	193	13	12	65
CV 25	4	32	25	194	258	164	140	12	152	373,5	525,5	100	250	150	159	193	13	12	65
CV 25	5,5	32	25	219	257	182	140	21	152	385	537	112	262	150	190	217	15	14	65
CV 26	4	32	25	194	282	164	140	12	176	373,5	549,5	100	250	150	159	193	13	12	65
CV 26	5,5	32	25	219	281	182	140	21	176	385,5	561,5	112	262	150	190	217	15	14	65
CV 27	5,5	32	25	219	305	182	140	21	200	385,5	585,5	112	262	150	190	217	15	14	65
CV 28	5,5	32	25	219	329	182	140	21	224	385,5	609,5	112	262	150	190	217	15	14	65



Bomba	kW	DNa	DNm	ØA	B	D	F	G	H	I	K	J	M	Y	Z
CV 11	1,1	32	25	240	95,5	270	56	392,5	178	150	448,5	328	140	65	326
CV 22	1,5	32	25	240	119,5	270	80	392,5	178	150	472,5	328	140	65	326
CV 23	2,2	32	25	240	143,5	270	104	392,5	178	150	496,5	328	140	65	326
CV 23	3	32	25	302,5	149,5	285	104	495,5	188	150	599,5	338	149	65	389
CV 24	3	32	25	302,5	173,5	285	128	495,5	188	150	623,5	338	149	65	389
CV 25	4	32	25	302,5	197,5	285	152	495,5	188	150	647,5	338	149	65	389
CV 25	5,5	32	25	302,5	190,5	315	152	495,5	193	150	647,5	343	180	65	394
CV 26	4	32	25	302,5	221,5	285	176	495,5	188	150	671,5	338	149	65	389
CV 26	5,5	32	25	302,5	214,5	315	176	495,5	193	150	671,5	343	180	65	394
CV 27	5,5	32	25	302,5	238,5	315	200	495,5	193	150	695,5	343	180	65	394
CV 28	5,5	32	25	302,5	262,5	315	224	495,5	193	150	719,5	343	180	65	394

Pos. boca de impulsión ref. a = ejec. estándar  
 ref. b - c - d = ejec. bajo pedido



Bomba	2900 rpm	kW	DNa	DNm	F	G	H	I	J	K	Y
CV 11 V		1,1	32	25	69,5	318,5	70,5	150	136	458,5	65
CV 22 V		1,5	32	25	93,5	318,5	70,5	150	136	482,5	65
CV 23 V		2,2	32	25	117,5	343,5	70,5	150	136	531,5	65
CV 23 V		3	32	25	117,5	373,5	70,5	150	136	561,5	65
CV 24 V		3	32	25	141,5	373,5	70,5	150	136	585,5	65
CV 25 V		4	32	25	165,5	373,5	70,5	150	136	609,5	65
CV 25 V		5,5	32	25	165,5	385	70,5	150	136	621	65
CV 26 V		4	32	25	189,5	373,5	70,5	150	136	633,5	65
CV 26 V		5,5	32	25	189,5	385	70,5	150	136	645	65
CV 27 V		5,5	32	25	213,5	385	70,5	150	136	669	65
CV 28 V		5,5	32	25	237,5	385	70,5	150	136	693	65



C.S.F. Inox S.p.A. Strada per Bibbiano, 7 - 42027 Montecchio E. (RE) - ITALY EU

Ph +39.0522.869911 r.a. - Fx +39.0522.865454 - italia@csf.it - www.csf.it

Export Department • Commercial Étranger • Comercial Extranjero

Ph +39.0522.869922 - Fx +39.0522.869841 - export@csf.it - www.csf.it



Todas las otras indicaciones, datos y representaciones realizadas que incluye la presente publicación son indicativos y no constituyen ningún vínculo. C.S.F. INOX no acepta ninguna garantía ni obligación por la utilización del presente documento, por lo que se refiere a la información aquí incluida. Pero sobre todo declara cualquier tipo de responsabilidad por omisiones y/o errores en los datos y dibujos del documento. Se precisa que los datos técnicos, la información y las representaciones incluidas en el presente documento son de un valor puramente indicativo y aproximado. C.S.F. INOX se reserva el derecho de poder modificar los datos, los dibujos y la información del presente documento en cualquier momento y sin necesidad de aviso previo.