



POMPE CENTRIFUGHE MULTISTADIO Serie CV



Pompe multistadio orizzontali CV
con piedi regolabili e carena.

Adatte a settori industriali o alimentari senza particolari esigenze di lavaggi e sterilizzazioni. Conservano una notevole robustezza e rendono particolarmente interessanti i costi in quelle applicazioni dove l'aspetto sanitario non genera eccessive preoccupazioni. Per le caratteristiche delle giranti chiuse, non sono idonee con prodotti contenenti parti solide e liquidi viscosi. Trovano largo impiego in circuiti di lavaggio, filtrazioni, trasferimenti, alimentazione travasi, trattamento acque.

Pompe centrifughe multistadio a girante chiusa per medie e alte prevalenze. In esecuzione monoblocco, con giranti del tipo chiuso a pale rovesciate, direttamente supportate dall'albero del motore elettrico.

Allestimenti di tipo orizzontale e verticale per ogni esigenza di installazione. Costruzione di tipo industriale con eventuale carenatura di protezione. Realizzazione interamente in acciaio inox CF-8M 1.4408 / AISI 316.

Fusioni realizzate a cera persa. Trattamento di elettrolucidatura.

A richiesta anche in esecuzione a norme ATEX.



Pompe multistadio CV 11...28 in esec. verticale

DATI TECNICI

Portate fino a 12 m³/h.
Prevalenze fino a 140 mH₂O.
Pressione di progetto 16 bar.
Campo di temperatura -10°C ÷ +120°C

Esecuzioni tenute:

Tenute meccaniche unificate EN 12756, ISO 3069.
Tenuta singola interna

Materiali guarnizioni (FDA reg. europeo 1935/2004):

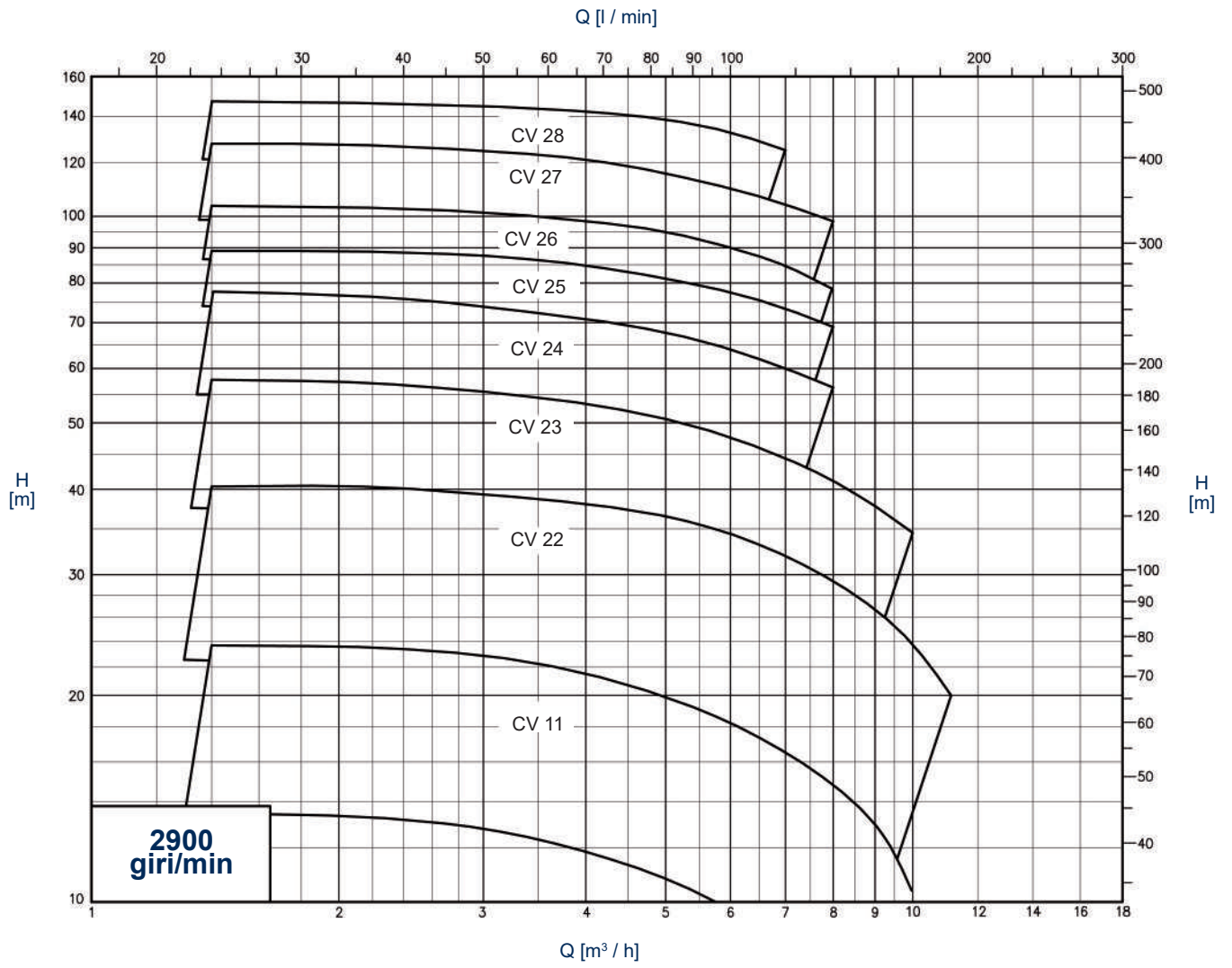
Etilene propilene (EPDM)
Fluorurato (FPM-FKM)
Silicone
NBR

Conessioni per le bocche di collegamento:

DIN - SMS - IDF - BS / RJT - DS - CLAMP e flangiate EN 1092-1 PN16 le rendono disponibili a tutte le normative internazionali.

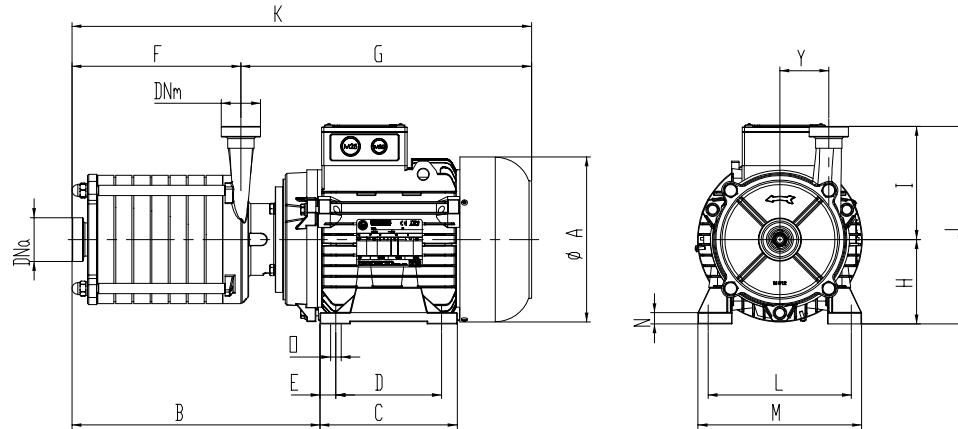
DIAGRAMMI GENERALI

(Prestazioni riferite ad H₂O a 20 °C - 1013 mbar, Dati non impegnativi)

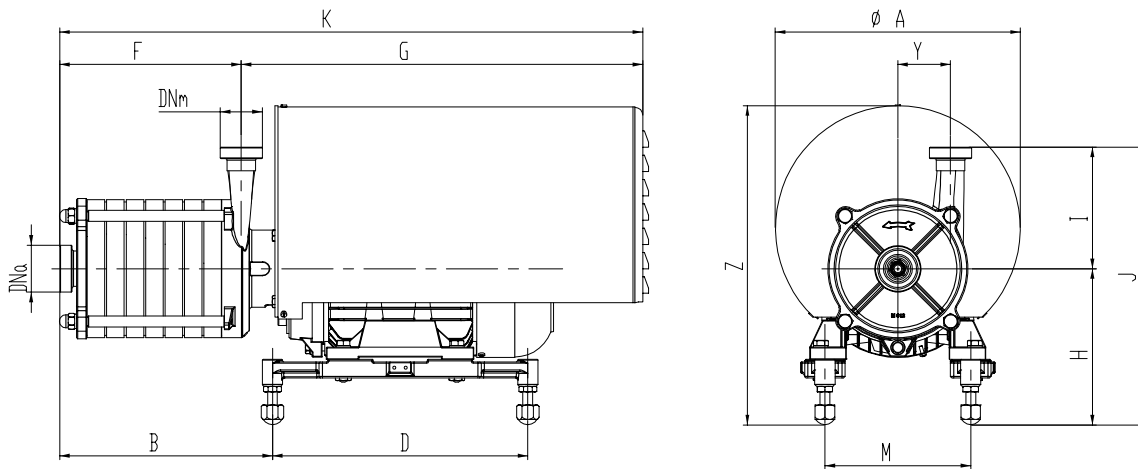


DIMENSIONI DI INGOMBRO

Misure non impegnative - DN = Raccordo femmina DIN 11851

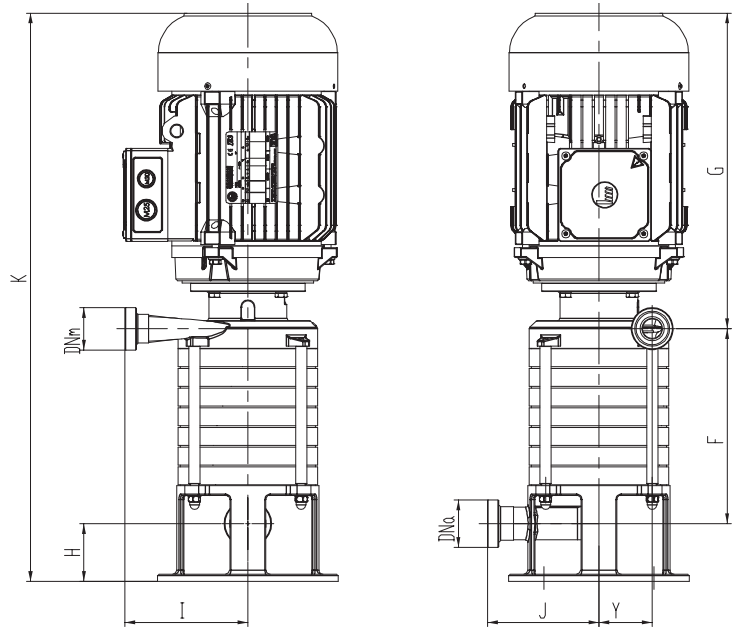
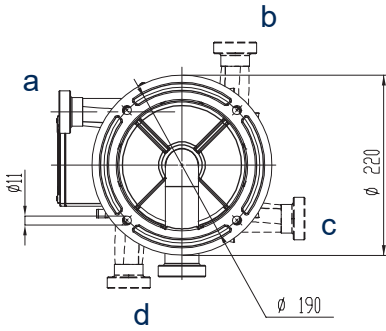


Pompa tipo	kW	DNa	DNm	ØA	B	C	D	E	F	G	K	H	J	I	L	M	N	O	Y
CV 11	1,1	32	25	178	153	155	100	15	56	318,5	374,5	90	240	150	140	158	13	10	65
CV 22	1,5	32	25	178	177	155	100	15	80	318,5	398,5	90	240	150	140	158	13	10	65
CV 23	2,2	32	25	178	201	155	125	15	104	343,5	447,5	90	240	150	140	158	13	10	65
CV 23	3	32	25	194	210	164	140	12	104	373,5	477,5	100	250	150	159	193	13	12	65
CV 24	3	32	25	194	234	164	140	12	128	373,5	501,5	100	250	150	159	193	13	12	65
CV 25	4	32	25	194	258	164	140	12	152	373,5	525,5	100	250	150	159	193	13	12	65
CV 25	5,5	32	25	219	257	182	140	21	152	385	537	112	262	150	190	217	15	14	65
CV 26	4	32	25	194	282	164	140	12	176	373,5	549,5	100	250	150	159	193	13	12	65
CV 26	5,5	32	25	219	281	182	140	21	176	385,5	561,5	112	262	150	190	217	15	14	65
CV 27	5,5	32	25	219	305	182	140	21	200	385,5	585,5	112	262	150	190	217	15	14	65
CV 28	5,5	32	25	219	329	182	140	21	224	385,5	609,5	112	262	150	190	217	15	14	65



Pompa tipo	kW	DNa	DNm	ØA	B	D	F	G	H	I	K	J	M	Y	Z
CV 11	1,1	32	25	240	95,5	270	56	392,5	178	150	448,5	328	140	65	326
CV 22	1,5	32	25	240	119,5	270	80	392,5	178	150	472,5	328	140	65	326
CV 23	2,2	32	25	240	143,5	270	104	392,5	178	150	496,5	328	140	65	326
CV 23	3	32	25	302,5	149,5	285	104	495,5	188	150	599,5	338	149	65	389
CV 24	3	32	25	302,5	173,5	285	128	495,5	188	150	623,5	338	149	65	389
CV 25	4	32	25	302,5	197,5	285	152	495,5	188	150	647,5	338	149	65	389
CV 25	5,5	32	25	302,5	190,5	315	152	495,5	193	150	647,5	343	180	65	394
CV 26	4	32	25	302,5	221,5	285	176	495,5	188	150	671,5	338	149	65	389
CV 26	5,5	32	25	302,5	214,5	315	176	495,5	193	150	671,5	343	180	65	394
CV 27	5,5	32	25	302,5	238,5	315	200	495,5	193	150	695,5	343	180	65	394
CV 28	5,5	32	25	302,5	262,5	315	224	495,5	193	150	719,5	343	180	65	394

Posiz. bocca mandata rif. a = esec. tandard
 rif. b - c - d = esec. su richiesta



Pompa tipo		kW	DNa	DNm	F	G	H	I	J	K	Y
CV 11 V	2900 giri/min	1,1	32	25	69,5	318,5	70,5	150	136	458,5	65
CV 22 V		1,5	32	25	93,5	318,5	70,5	150	136	482,5	65
CV 23 V		2,2	32	25	117,5	343,5	70,5	150	136	531,5	65
CV 23 V		3	32	25	117,5	373,5	70,5	150	136	561,5	65
CV 24 V		3	32	25	141,5	373,5	70,5	150	136	585,5	65
CV 25 V		4	32	25	165,5	373,5	70,5	150	136	609,5	65
CV 25 V		5,5	32	25	165,5	385	70,5	150	136	621	65
CV 26 V		4	32	25	189,5	373,5	70,5	150	136	633,5	65
CV 26 V		5,5	32	25	189,5	385	70,5	150	136	645	65
CV 27 V		5,5	32	25	213,5	385	70,5	150	136	669	65
CV 28 V		5,5	32	25	237,5	385	70,5	150	136	693	65



C.S.F. Inox S.p.A. Strada per Bibbiano, 7 - 42027 Montecchio E. (RE) - ITALY EU

Ph +39.0522.869911 r.a. - Fx +39.0522.865454 - italia@csf.it - www.csf.it

Export Department • Commercial Étranger • Comercial Extranjero

Ph +39.0522.869922 - Fx +39.0522.869841 - export@csf.it - www.csf.it



Tutte le indicazioni, i dati e le raffigurazioni (comunque eseguite) riportate nella presente pubblicazione sono indicative e non vincolanti. C.S.F. INOX non assume garanzia od obbligazione alcuna per l'utilizzo del presente documento e per le informazioni in esso riportate. In particolare non garantisce omissioni od errori dei dati e dei disegni qui riportati. Si precisa che i dati tecnici, le informazioni e le raffigurazioni riportate nel presente documento mantengono un valore puramente indicativo ed approssimativo. C.S.F. INOX si riserva in qualsiasi momento e senza preavviso di modificare i dati, i disegni e le informazioni riportate nel presente documento.