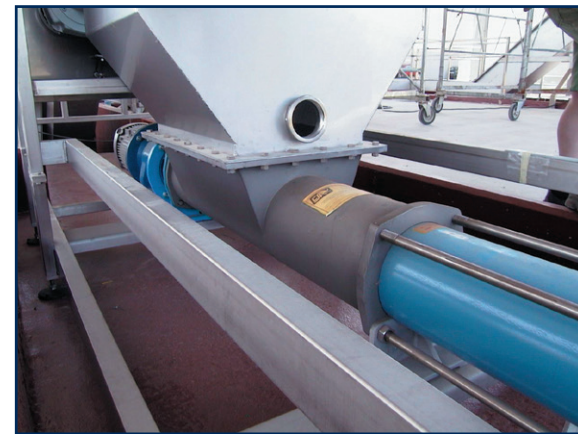


FOULAGE – TRANSFERT DU RAISIN PRESSE, DU MARC, DU MOUT ET DU VINS

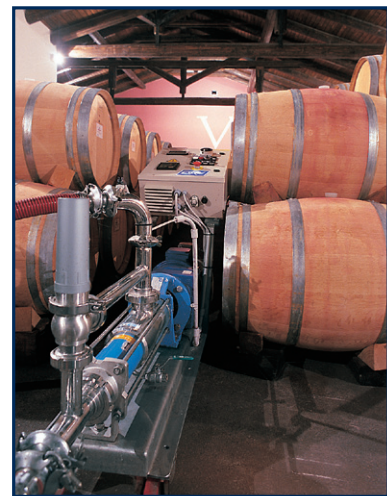


Série MCP



Série MC - MCR

REPLISSAGE ET VIDANGES DES BARRIQUES



Série MAE avec coffret de pilotage pour canes



EMBOUTEILLAGE – FILTRATION – REFRIGERATION

Série MAE avec coffret de pilotage



MAE avec inverseur intégré au moteur et capteurs pour l'automatisation



Série « MAE » équipée de tableau électrique et inverseur intégré au moteur.

Il est possible d'automatiser le fonctionnement de la machine au moyen du panneau de contrôle IHM installé sur le tableau électrique et des capteurs de mesure intégrés à la machine même (en option).

Capteurs disponibles :

- Fluxostat pour éviter tout fonctionnement à sec de la pompe.
- Capteur de pression paramétrable pour détecter toute surpression en refoulement ou pour maintenir constante la pression de travail de la pompe. La vitesse de la pompe est modulée via l'API interne de l'inverseur.
- Débitmètre en refoulement, pour maintenir constant le débit de la pompe au fur et à mesure que les conditions de l'installation varient. La vitesse de la pompe est modulée via l'API interne de l'inverseur.

Tous les capteurs sont disponibles avec le protocole de communication IO-LINK®.



C.S.F. Inox S.p.A. Strada per Bibbiano, 7 - 42027 Montecchio E. (RE) - ITALY EU
Ph +39.0522.869911 r.a. - Fx +39.0522.865454 - italia@csf.it - www.csf.it
Export Department • Commercial Étranger • Comercial Extranjero
Ph +39.0522.869922 - Fx +39.0522.869841 - export@csf.it - www.csf.it



Toutes les indications, les données et les représentations (exécutées de toutes façons) reportées dans cette publication sont indicatives et ne sont pas contraignantes. C.S.F. INOX n'assume aucune garantie, ni obligation, sur l'exploitation de ce document ni sur les informations qu'il reporte. En particulier, C.S.F. INOX ne répond pas des omissions ou des erreurs des données et des dessins reportés ici. Il est précisé que les données techniques, les informations et les représentations reportées dans ce document ont seulement une valeur purement indicative et approximative. C.S.F. INOX se réserve le droit de modifier à tout moment et sans préavis les données, les dessins et les informations reportées dans ce document.

POMPES VOLUMÉTRIQUES À VIS EXCENTRÉE



Pompe volumétrique à un seul axe tournant. Rotor en acier inoxydable et stator en élastomère sont les principaux éléments de pompage. Le rotor est une vis à section circulaire avec un seul pas. Le stator en élastomère est vulcanisé à l'intérieur d'un tube en acier. Construction en acier inoxydable AISI 304, AISI 316 suivant les exigences d'installation. Motorisations : Moteur direct, motoréducteur, motovariateur, motorisation à courroie, motoréducteur et variateur de fréquence. Les pompes à vis excentrée peuvent pomper quasiment tout type de fluide, newtonien ou non, jusqu'à 800.000cP, abrasif ou contenant des particules solides en suspension. Elles sont caractérisées par une délicatesse de pompage, sans effet pulsatoire et un débit directement proportionnel à la vitesse de rotation.

PALIER DE POMPE



VERSION N Support intermédiaire avec double roulements lubrifiés pour accouplement élastique.



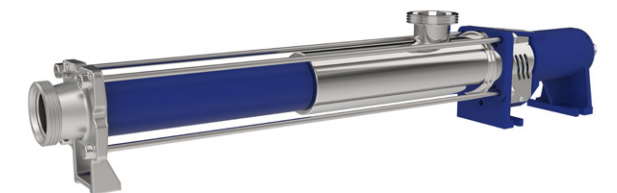
VERSION E Monobloc avec axe directement lié à la motorisation.

AMÉNAGEMENTS

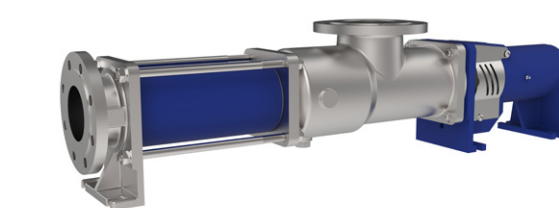
Série MA - Exécution alimentaire

Pompe série alimentaire avec large corps d'aspiration. En tôle d'acier inoxydable poli avec raccordement fileté DIN alimentaire.

Série MAN



Série MIN



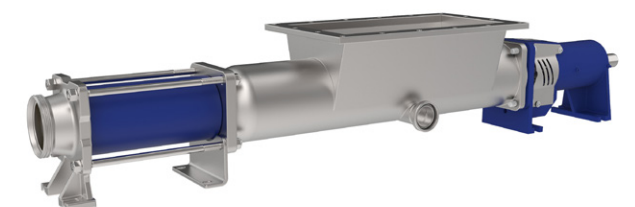
Série MI - Exécution industrielle

Pompe série industrielle, de construction robuste adaptée aux utilisations les plus contraignantes avec corps d'aspiration en fonte et raccordement à bride. Disponible uniquement en Aisi 316.

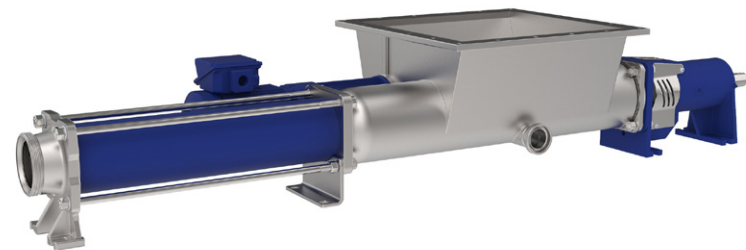
Série MC - Exécution avec trémie et vis de gavage

Versión avec trémie équipée avec une vis de pré-alimentation recommandée en présence de produits visqueux qui ne glissent pas gravitairement dans la tuyauterie. La partie supérieure de la trémie est équipée d'une platine rectangulaire pouvant être installée pour quasiment tout type de convoyeur.

Série MCN

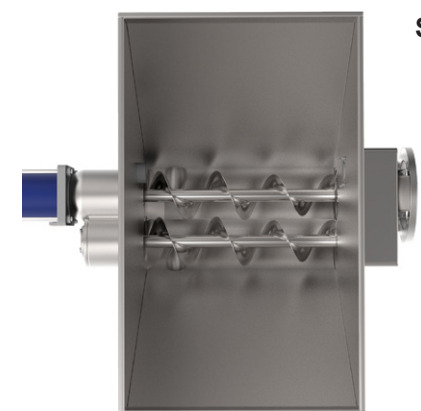


Série MCRN



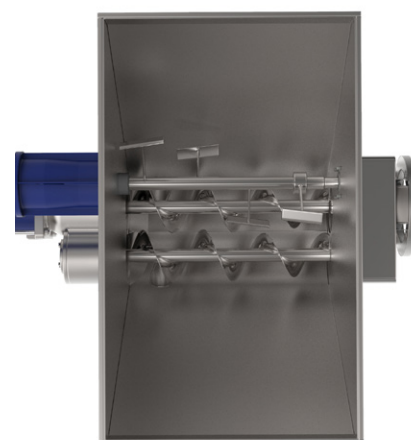
Série MCR – Exécution avec trémie, vis de gavage et casse-voutage

Version avec trémie équipée avec une vis de pré-alimentation et d'un axe casse-voutage recommandée en présence de produits denses, en morceaux ou en blocs, qui ont tendance à vouter sur la vis de gavage. L'axe casse-voutage, piloté par un motoréducteur indépendant, homogénise le produit pompé, romp les éventuels blocs et le rabat sur la vis de pré-alimentation



Série MC2C

Série MC2C - Exécution avec trémie et 2 vis de gavage



Série MC2CR

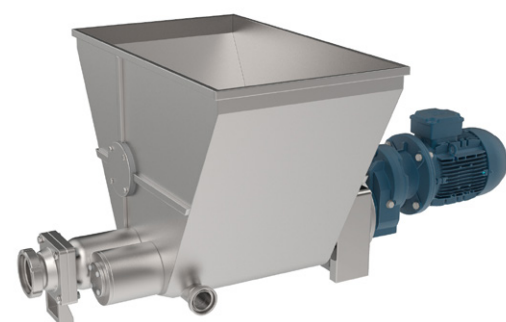
Série MC2CR - Exécution avec trémie, 2 vis de gavage et alimentateur à pales

Version avec trémie équipée avec deux vis de pré-alimentation en rotation opposée et un alimentateur à pales (vers. pour MC2CR). Les deux vis de pré-alimentation gavent le produit à l'entrée du stator de la pompe. Les pales de l'alimentateur homogénise et force le produit vers le fond de la trémie.

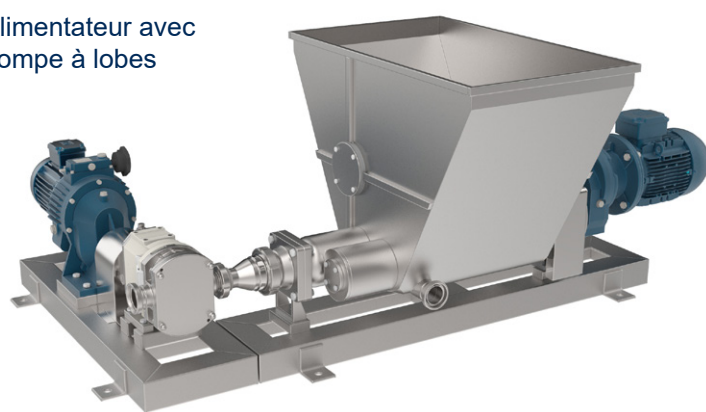
Alimentateurs avec 2 vis de gavage

Version avec trémie et double vis de pré-alimentation à fonctionnement synchronisé actionné par un réducteur. Disponible comme simple alimentateur ou associé à une pompe à lobes.

Alimentateur avec 2 vis de gavage



Alimentateur avec pompe à lobes

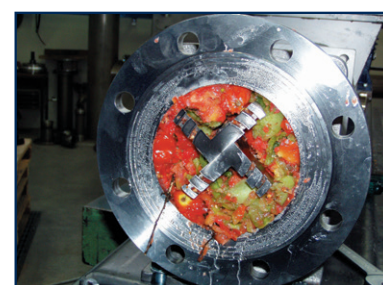


Série MAV



Série MAV – Exécution verticale

Les pompes série MAV sont dédiées aux applications délicates de dépotage des fûts ou différents conteneurs dans lesquels le nez d'aspiration est plongé, immergé directement dans le produit à pomper. La version standard est configurée pour un entraxe entre les nez d'aspiration et de refoulement compris entre 1100 ± 1400 mm en fonction de la taille de la pompe. L'ensemble peut être monté sur un chariot vertical à pilotage manuel. En option, avec mouvement pneumatique (jusqu'à la taille MAV 70-L).



Série MCN hachoir

avec Pompe volumétrique à vis excentrée avec hachoir
Ce système est employé quand le produit entier ou égrappé doit être broyé ou haché (Fruits et / ou légumes). L'intérêt principal étant d'éviter l'installation d'un hachoir indépendant en amont ou aval de la pompe, puisque directement intégré au refoulement de celle-ci.

DONNÉES TECHNIQUES

Débits jusqu'à 200 m3/h
Pression de service maximale 24 bar jusqu'à 100°C *

Exécution garniture:

- Garniture mécanique simple interne
- Garniture mécanique simple externe
- Garniture mécanique double avec arrosage
- Etanchéité par tresse refroidie

* À vérifier en fonction du type d'élastomère.

Matériel stator

- GA - NBR noir
- GB - EPDM
- GD - FKM
- GE - HYPALON
- GF - NBR blanc
- GG - Naturel
- GJ - Nitrile hydrogéné
- GL - SBR SCA972
- GM - EPDM (blanc)

DIAGRAMME POUR LE CHOIX DES POMPES MONOVIS

