

## POMPES PNEUMATIQUES

Les pompes CSF INOX PNEUMATIQUES sont proposées en différentes exécutions, en fonction des caractéristiques de construction, des matériaux et des différentes destinations d'utilisation. Elles sont conçues pour les exigences les plus variées de transfert de produits à très grandes viscosités. Elles sont conçues pour le transfert, l'alimentation, le transport de produits et pour les cas où sont nécessaire des débits réglables. Grâce au moteur à air comprimé elles sont indiquées aussi pour des utilisations dans des environnements avec des atmosphères potentiellement explosives et certifiées ATEX.

Elles sont équipées d'organes d'étanchéité et de pompage sélectionnés dans une vaste gamme de matériaux et de formes conçus et testés pour différentes utilisations.

### Série PA Alimentaire

En acier inoxydable AISI 316, en version courte ou longue. Les composants de la pompe sont assemblés à l'aide de colliers pour un montage simple et rapide.

### Série PAR Industrielle légère

En acier inoxydable AISI 316.

Composants de la pompe assemblés par liaison vissée.  
Raccordements filetés GAZ.

### Applications

Les pompes pneumatiques à piston s'articulent en différentes exécutions, fonction des caractéristiques de construction, des matières et utilisations auxquelles elles sont destinées.

Elles sont conçues pour satisfaire aux exigences les plus variées dans le déplacement des produits ayant de fortes viscosités.

Étudiées pour dépoter, alimenter, projeter, déplacer et tout process où il est nécessaire d'avoir un débit réglable.

Grâce à l'entraînement par moteur pneumatique, elles sont particulièrement indiquées pour les atmosphères potentiellement explosives et certifiées ATEX.

### DONNÉES TECHNIQUES

Débits jusqu'à 80 l/min.

Pression de refoulement de 0 à 25 bar.

#### Matériaux des joints (FDA et régl. européen 1935/2004):

NBR

FPM - FKM

P.T.F.E.

Algoflon

#### Raccordements:

DIN - SMS - IDF - BS/RJT - DS - CLAMP et filetés GAZ.



Pompe PAR  
courte

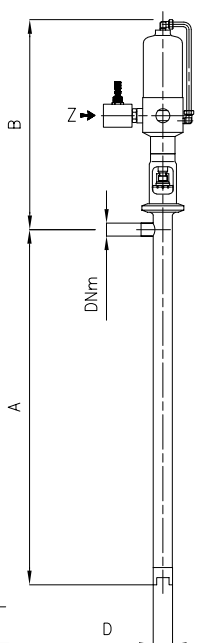
Pompe PA-AM  
courte

Pompe PA-AM  
longue

## DIMENSIONS D'ENCOMBREMENT ET PERFORMANCE SÉRIE ALIMENTAIRE PA

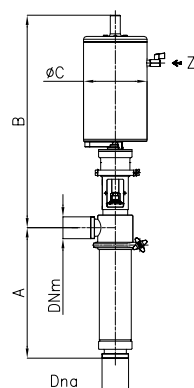
TYPE	Z	A		B	Ø C	Raccord de refoulement	Raccord d'aspiration			Consommation maxi. d'air l/min à la pression d'alimentation
	Ø Entrée d'air	Hauteur entre les raccords d'aspiration et de refoulement				DNm	Longue	Courte		
		Longue	Courte				D	D	DNa	
PA 20A - 45	1/4" Gaz	494	-	295	55	1/4" Gaz F	Ø 27	-	-	17
PA 30A - 45	1/4" Gaz	1097	472	311	55	3/8" Gaz F	Ø 34	Ø 39	1/2" Gaz F	17
PA 50AM - 63	1/4" Gaz	1194	302	441	68	DN32F/DIN 11851	Ø 51	-	DN32F/DIN 11851	42
PA 50AM - 80	1/4" Gaz	1194	302	488	105	DN32F/DIN 11851	Ø 51	-	DN32F/DIN 11851	90
PA 50AM - 200	1/2" Gaz	1194	302	639	228	DN32F/DIN 11851	Ø 51	-	DN32F/DIN 11851	104
PA 50AM - 230	1/2" Gaz	1194	302	755	228	DN32F/DIN 11851	Ø 51	-	DN32F/DIN 11851	250
PA 65AM - 80	1/4" Gaz	1134	400	503	105	DN40F/DIN 11851	Ø 84	-	DN40F/DIN 11851	90
PA 65AM - 200	1/2" Gaz	1134	400	648	228	DN40F/DIN 11851	Ø 84	-	DN40F/DIN 11851	104
PA 65AM - 230	1/2" Gaz	1134	400	766	228	DN40F/DIN 11851	Ø 84	-	DN40F/DIN 11851	250
PA 65AM - 250	1/2" Gaz	1134	400	647	249	DN40F/DIN 11851	Ø 84	-	DN40F/DIN 11851	200
PA 65AM - 255	1/2" Gaz	1134	400	764	249	DN40F/DIN 11851	Ø 84	-	DN40F/DIN 11851	330
PA 80AM - 200	1/2" Gaz	1131	397	705	228	DN50F/DIN 11851	Ø 89	-	DN50F/DIN 11851	104
PA 80AM - 230	1/2" Gaz	1131	397	770	228	DN50F/DIN 11851	Ø 89	-	DN50F/DIN 11851	250
PA 80AM - 250	1/2" Gaz	1131	397	704	249	DN50F/DIN 11851	Ø 89	-	DN50F/DIN 11851	200
PA 80AM - 255	1/2" Gaz	1131	397	768	249	DN50F/DIN 11851	Ø 89	-	DN50F/DIN 11851	330
PA 80AM - 310	3/4" Gaz	1131	397	783	280	DN50F/DIN 11851	Ø 89	-	DN50F/DIN 11851	620
PA100AM - 200	1/2" Gaz	900	470	697	228	DN50F/DIN 11851	Ø 120	-	DN65F/DIN 11851	104
PA 100AM - 230	1/2" Gaz	900	470	762	228	DN50F/DIN 11851	Ø 120	-	DN65F/DIN 11851	250
PA 100AM - 255	1/2" Gaz	900	470	760	249	DN50F/DIN 11851	Ø 120	-	DN65F/DIN 11851	330
PA 100AM - 310	3/4" Gaz	900	470	760	280	DN50F/DIN 11851	Ø 120	-	DN65F/DIN 11851	620
PA 140A - 230	1/2" Gaz	1243	341	794	228	DN50F/DIN 11851	Ø 140	-	DN80F/DIN 11851	250
PA 140A - 255	1/2" Gaz	1243	341	792	249	DN50F/DIN 11851	Ø 140	-	DN80F/DIN 11851	330
PA 140A - 310	3/4" Gaz	1243	341	807	280	DN50F/DIN 11851	Ø 140	-	DN80F/DIN 11851	620

PA 20A - L  
PA 30A - L



PA 50AM - L  
PA 65AM - L  
PA 80AM - L  
PA100AM - L

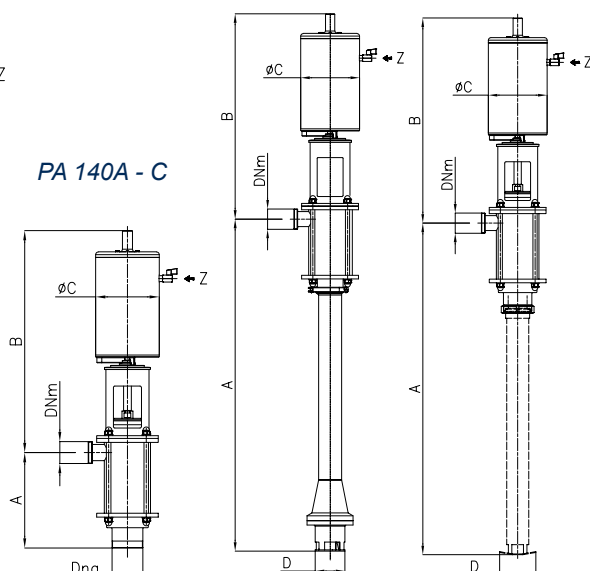
PA 50AM - C  
PA 65AM - C  
PA 80AM - C  
PA100AM - C



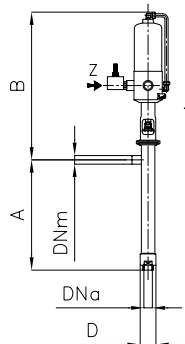
PA 140A - L  
avec vanne  
d'aspiration  
de fond

PA 140A - L  
avec tube  
plongeur

PA 140A - C



PA 30A - C



TYPE	Rapport de Pression	Cycles maxi. par min. recommandés	Débit maxi. (en l/min) pour 1000cP
PA 20A-45	25 : 1	150	1
* PA 30A-45	5 : 1	150	2
* PA 50AM-63	3,4 : 1	120	7,6
* PA 50AM-80	5,3 : 1	90	10
* PA 50AM-200	8,4 : 1	60	7,5
PA 50AM-230	14,6 : 1	50	10,6
* PA 65AM-80	1,6 : 1	80	20
* PA 65AM-200	2,5 : 1	60	17
* PA 65AM-230	4 : 1	50	24
PA 65AM-250	6 : 1	50	14

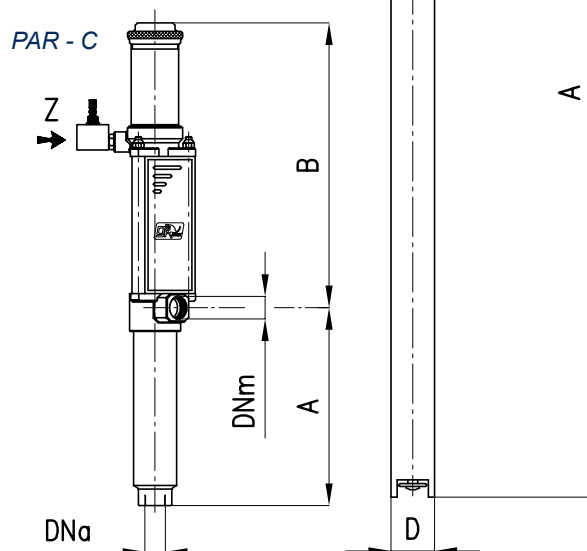
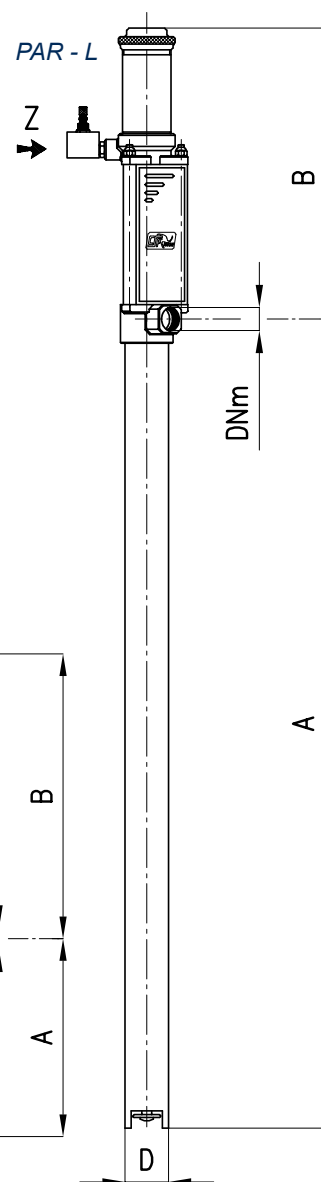
TYPE	Rapport de Pression	Cycles maxi. par min. recommandés	Débit maxi. (en l/min) pour 1000cP
* PA 80AM-200	2 : 1	60	24
* PA 80AM-230	3,3 : 1	50	33
* PA 80AM-250	4,5 : 1	50	20
PA 80AM-310	9 : 1	50	32
* PA 100AM-200	1 : 1	60	37
* PA 100AM-230	1,8 : 1	50	52
* PA 100AM-255	2,5 : 1	50	52
* PA 100AM-310	5 : 1	50	50
* PA140A-230	1,6 : 1	50	100
* PA140A-255	2,2 : 1	50	100
* PA140A-310	4 : 1	50	95

\* Disponibles avec certification Atex 2G et 3G

## DIMENSIONS D'ENCOMBREMENT ET PERFORMANCE SÉRIE PAR

DIMENSIONS									
TYPE	Z	A		B	Raccord de refoulement		Raccord d'aspiration		Consommation maxi. d'air l/min à la pression d'alimentation
	Ø Entrée d'air	Hauteur entre les raccords d'aspiration et de refoulement		DNm	Longue	Courte	Longue	Courte	
		Longue	Courte						
PAR 30 - 50	1/4" Gaz	1041	211	373	3/4" Gaz F	3/4" Gaz F	Ø 34	1/2" Gaz F	25
PAR 40 - 50	1/4" Gaz	1027	259	373	3/4" Gaz F	3/4" Gaz F	Ø 42	3/4" Gaz F	25
PAR 50 - 50	1/4" Gaz	1005	265	368	3/4" Gaz F	3/4" Gaz F	Ø 54	3/4" Gaz F	25
PAR 50 - 65	3/8" Gaz	1062	339	469	1 1/2" Gaz F	3/4" Gaz F	Ø 54	3/4" Gaz F	45

TYPE	Rapport de Pression	Cycles maxi. par min. recommandés	Débit maxi. (en l/min) pour 1000cP
PAR 30-50	4 : 1	180	7,5
PAR 40-50	2 : 1	180	12
PAR 50-50	1 : 1	180	25
PAR 50-65	2 : 1	160	25



## MISE EN OUVRE

(pour la mise en oeuvre de stations de vidage conteneurs consulter la brochure DCATLSPF)

Pompe pneumatique équipée d'un chariot pour fûts. Chariot en version manuelle avec balancement par contrepois.



Pompe pneumatique équipée d'un chariot pour fûts. Chariot en version pneumatique avec vérin et tableau de commande.



Chariot basculant pour faciliter le désassemblage et la manutention de la pompe (disponible uniquement pour pompes en version courtes).



Pompe dans la version courte sur trépied avec roues.

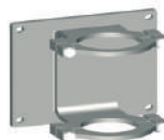


Pompe en version courte équipée d'un plateau pour dépotage de fûts ou contenants cylindriques. Pour produits à haute viscosité.

## ACCESSOIRES



Collier fileté 2"



Consoles murales pour fixation de la pompe à une paroi



Poumon



C.S.F. Inox S.p.A. Strada per Bibbiano, 7 - 42027 Montecchio E. (RE) - ITALY EU

Ph +39.0522.869911 r.a. - Fx +39.0522.865454 - italia@csf.it - www.csf.it

Export Department • Commercial Étranger • Comercial Extranjero

Ph +39.0522.869922 - Fx +39.0522.869841 - export@csf.it - www.csf.it



Toutes les indications, les données et les représentations (exécutées de toutes façons) reportées dans cette publication sont indicatives et ne sont pas contraignantes. C.S.F. INOX n'assume aucune garantie, ni obligation, sur l'exploitation de ce document ni sur les informations qu'il reporte. En particulier, C.S.F. INOX ne répond pas des omissions ou des erreurs des données et des dessins reportés ici. Il est précisé que les données techniques, les informations et les représentations reportées dans ce document ont seulement une valeur purement indicative et approximative. C.S.F. INOX se réserve le droit de modifier à tout moment et sans préavis les données, les dessins et les informations reportées dans ce document.