



PNEUMATISCHE KOLBENPUMPEN



Die druckluftbetriebenen Axialkolbenpumpen der Baureihe PA sind für den Einsatz in den unterschiedlichsten Bereichen konzipiert, in denen viskose oder nicht mehr fließfähige Medien gefördert werden müssen.

Die Pumpen werden in verschiedenen Ausführungen, Werkstoffen und Varianten angeboten und für den jeweiligen Einsatzfall ausgelegt.

Alle verwendeten Materialien entsprechen den Anforderungen der Lebensmittelindustrie und sind entsprechend zertifiziert. Die Pumpen sind trocken selbstansaugend und eignen sich sehr gut zum Entleeren oder Umfüllen von Behältern.

Durch den Druckluftmotor können diese Pumpen auch in explosionsgefährdeten Bereichen (ATEX) eingesetzt werden. Sie zeichnen sich durch ein hervorragendes Saugvermögen und eine einfache Handhabung im Betrieb aus.

Serie PA für Lebensmittel

Aus Edelstahl 1.4401 (AISI 316), in kurzer oder langer Ausführung. Konstruktion mit Schnellverschlüssen für eine mühelose und schnelle De-/Montage.

Serie PAR für industrielle Anwendungen

Aus Edelstahl AISI 316.

Bauteile der Pumpe durch Schnellverschlüsse zusammengesetzt.

Anschlüsse für Saug- und Druckstutzen in Rohrgewindeausführung.

Anwendungen

Geeignet für viele Lebensmittel wie Tomatenmark, Konzentrate, Speiseeis, Schmelzkäse, Marmelade, und viele mehr.

Ebenso einsetzbar für Kosmetika und Chemieprodukte.

Baureihe PAR: Öle, Lacke, Farben, Klebstoffe, Harz, Tinte, Lösemittel.

TECHNISCHE DATEN

Förderleistung bis zu 80 l/min

Druck von 0 bis 25 bar

Dichtungsmaterialien (FDA und EG-Verordnung 1935/2004):

NBR

FPM - FKM

P.T.F.E.

Algoflon

Mögliche Anschlüsse:

Gewinde und Clamps alle gängigen Normen



Pumpe PAR
Kurz

Pumpe PA-AM
Kurz

Pumpe PA-AM
Lang



AUSSENABMESSUNGEN UND LEISTUNGEN BAUREIHE PA FÜR LEBENSMITTEL

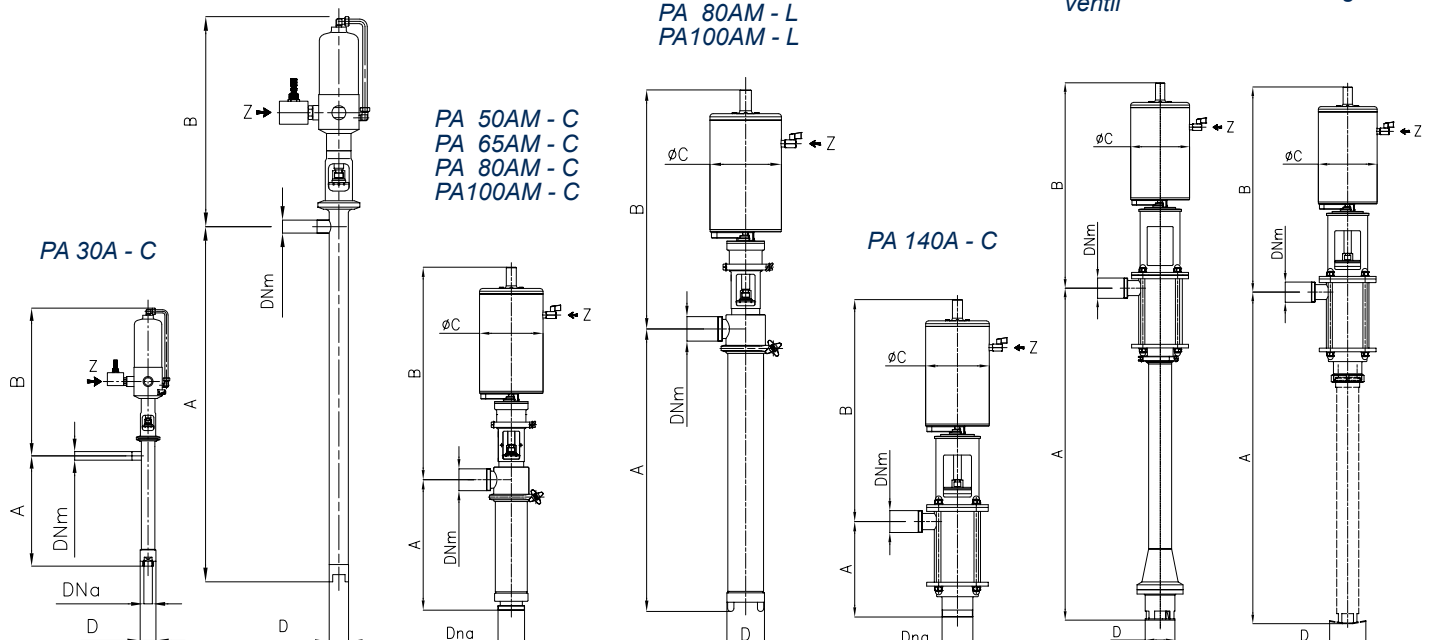
TYP	Z	A		B	Ø C	Auslass- öffnung	Saugöffnung			Max. Luftverbrauch l/min bei Speisedruck
	Ø Lufteingang	Höhe zwischen Saug- und Auslass- öffnung				DNm	Lang	Kurz		
		Lang	Kurz				D	D	DNa	
PA 20A - 45	1/4" Gas	494	-	295	55	1/4" Gas F	Ø 27	-	-	17
PA 30A - 45	1/4" Gas	1097	472	311	55	3/8" Gas F	Ø 34	Ø 39	1/2" Gas F	17
PA 50AM - 63	1/4" Gas	1194	302	441	68	DN32F/DIN 11851	Ø 51	-	DN32F/DIN 11851	42
PA 50AM - 80	1/4" Gas	1194	302	488	105	DN32F/DIN 11851	Ø 51	-	DN32F/DIN 11851	90
PA 50AM - 200	1/2" Gas	1194	302	639	228	DN32F/DIN 11851	Ø 51	-	DN32F/DIN 11851	104
PA 50AM - 230	1/2" Gas	1194	302	755	228	DN32F/DIN 11851	Ø 51	-	DN32F/DIN 11851	250
PA 65AM - 80	1/4" Gas	1134	400	503	105	DN40F/DIN 11851	Ø 84	-	DN40F/DIN 11851	90
PA 65AM - 200	1/2" Gas	1134	400	648	228	DN40F/DIN 11851	Ø 84	-	DN40F/DIN 11851	104
PA 65AM - 230	1/2" Gas	1134	400	766	228	DN40F/DIN 11851	Ø 84	-	DN40F/DIN 11851	250
PA 65AM - 250	1/2" Gas	1134	400	647	249	DN40F/DIN 11851	Ø 84	-	DN40F/DIN 11851	200
PA 65AM - 255	1/2" Gas	1134	400	764	249	DN40F/DIN 11851	Ø 84	-	DN40F/DIN 11851	330
PA 80AM - 200	1/2" Gas	1131	397	705	228	DN50F/DIN 11851	Ø 89	-	DN50F/DIN 11851	104
PA 80AM - 230	1/2" Gas	1131	397	770	228	DN50F/DIN 11851	Ø 89	-	DN50F/DIN 11851	250
PA 80AM - 250	1/2" Gas	1131	397	704	249	DN50F/DIN 11851	Ø 89	-	DN50F/DIN 11851	200
PA 80AM - 255	1/2" Gas	1131	397	768	249	DN50F/DIN 11851	Ø 89	-	DN50F/DIN 11851	330
PA 80AM - 310	3/4" Gas	1131	397	783	280	DN50F/DIN 11851	Ø 89	-	DN50F/DIN 11851	620
PA100AM - 200	1/2" Gas	900	470	697	228	DN50F/DIN 11851	Ø 120	-	DN65F/DIN 11851	104
PA 100AM - 230	1/2" Gas	900	470	762	228	DN50F/DIN 11851	Ø 120	-	DN65F/DIN 11851	250
PA 100AM - 255	1/2" Gas	900	470	760	249	DN50F/DIN 11851	Ø 120	-	DN65F/DIN 11851	330
PA 100AM - 310	3/4" Gas	900	470	760	280	DN50F/DIN 11851	Ø 120	-	DN65F/DIN 11851	620
PA 140A - 230	1/2" Gas	1243	341	794	228	DN50F/DIN 11851	Ø 140	-	DN80F/DIN 11851	250
PA 140A - 255	1/2" Gas	1243	341	792	249	DN50F/DIN 11851	Ø 140	-	DN80F/DIN 11851	330
PA 140A - 310	3/4" Gas	1243	341	807	280	DN50F/DIN 11851	Ø 140	-	DN80F/DIN 11851	620

PA 20A - L
PA 30A - L

PA 50AM - L
PA 65AM - L
PA 80AM - L
PA100AM - L

PA 140A - L
mit Ansaug-
ventil

PA 140A - L
mit Saugrohr



Baugröße	Druckverhältnis	Max. Zyklen pro Minute empf.	Max. Durchsatz l/min bei Viskosität 1000 mPas
PA 20A-45	25 : 1	150	1
* PA 30A-45	5 : 1	150	2
* PA 50AM-63	3,4 : 1	120	7,6
* PA 50AM-80	5,3 : 1	90	10
* PA 50AM-200	8,4 : 1	60	7,5
PA 50AM-230	14,6 : 1	50	10,6
* PA 65AM-80	1,6 : 1	80	20
* PA 65AM-200	2,5 : 1	60	17
* PA 65AM-230	4 : 1	50	24
PA 65AM-250	6 : 1	50	14

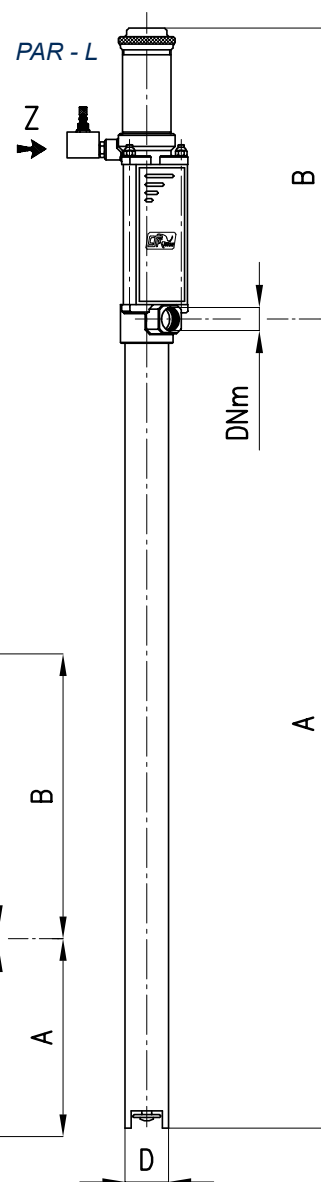
Baugröße	Druckverhältnis	Max. Zyklen pro Minute empf.	Max. Durchsatz l/min bei Viskosität 1000 mPas
* PA 80AM-200	2 : 1	60	24
* PA 80AM-230	3,3 : 1	50	33
* PA 80AM-250	4,5 : 1	50	20
PA 80AM-310	9 : 1	50	32
* PA 100AM-200	1 : 1	60	37
* PA 100AM-230	1,8 : 1	50	52
* PA 100AM-255	2,5 : 1	50	52
* PA 100AM-310	5 : 1	50	50
* PA140A-230	1,6 : 1	50	100
* PA140A-255	2,2 : 1	50	100
* PA140A-310	4 : 1	50	95

* Erhältlich mit Zertifizierung Atex 2G und 3G

AUSSENABMESSUNGEN UND LEISTUNGEN BAUREIHE PAR

ABMESSUNGEN									
TYP	Z	A		B	Auslassöffnung	Saugöffnung		Max. Luftverbrauch l/min bei Spisedruck	
	Ø Luftein-gang	Höhe zwischen Saug- und Auslassöffnung		DNm	Lang	Kurz			
		Lang	Kurz				D		DNa
PAR 30 - 50	1/4" Gas	1041	211	373	3/4" Gas F	Ø 34	1/2" Gas F	25	
PAR 40 - 50	1/4" Gas	1027	259	373	3/4" Gas F	Ø 42	3/4" Gas F	25	
PAR 50 - 50	1/4" Gas	1005	265	368	3/4" Gas F	Ø 54	3/4" Gas F	25	
PAR 50 - 65	3/8" Gas	1062	339	469	1 1/2" Gas F	Ø 54	3/4" Gas F	45	

TYP	Druckverhältnis	Empf. Zyklen pro Minute max.	Max. Fördermenge l/min bei Viskosität - 1000cP
PAR 30-50	4 : 1	180	7,5
PAR 40-50	2 : 1	180	12
PAR 50-50	1 : 1	180	25
PAR 50-65	2 : 1	160	25



AUSSTATTUNGEN

(für Infos zu Behälterentleerungen siehe Broschüre DCATLSPD)

Pneumatische Kolbenpumpe auf mobilen Wagen mit händischer Hebevorrichtung inklusive Gegengewicht zur einfacheren Handhabung.



Kolbenpumpe mit Hubzylinder für automatische Höhenverstellung mit entsprechender Druckluftsteuerung.



Transportwagen mit beweglicher Aufhängung für bessere Zugänglichkeit der Pumpe bei Wartung und Instandsetzung.



Kolbenpumpe in kurzer Ausführung mit Dreibeinwagen auf Rollen.



Pneumatische Kolbenpumpe in kurzer Ausführung mit Abstreifplatte zum Entleeren von Fässern oder zylinderförmigen Behältern. Für Produkte mit hoher Viskosität.



ZUBEHÖR



Schraubklemme 2"



Wandkonsole zur Befestigung der Pumpen an der Wand



Puffer



C.S.F. Inox S.p.A. Strada per Bibbiano, 7 - 42027 Montecchio E. (RE) - ITALY EU

Ph +39.0522.869911 r.a. - Fx +39.0522.865454 - italia@csf.it - www.csf.it

Export Department • Commercial Étranger • Comercial Extranjero

Ph +39.0522.869922 - Fx +39.0522.869841 - export@csf.it - www.csf.it



Alle Angaben, Daten und Darstellungen (in welcher Form auch immer), die in diesem Dokument aufgeführt sind, sind indikativ und nicht bindend. C.S.F. bürgt nicht und geht keine Verpflichtung ein für die Nutzung dieses Dokuments und die darin enthaltenen Informationen. Insbesondere garantiert C.S.F. nicht gegen Auslassungen oder Fehler der hier angegebenen Daten und Zeichnungen. Beachten Sie, dass die technischen Spezifikationen, Informationen und Darstellungen in diesem Dokument lediglich indikativ und annähernd und daher nicht zwingend exakt sind. Die C.S.F. INOX behält sich das Recht vor, jederzeit und ohne Vorankündigung die in diesem Dokument angegebenen Daten, Zeichnungen und Informationen zu ändern.