



## POMPE PNEUMATICHE

*Pompe volumetriche a pistone con motore pneumatico azionato ad aria compressa.*

*Le pompe CSF INOX PNEUMATICHE si articolano in diverse esecuzioni, sia in funzione delle caratteristiche costruttive, dei materiali e dei vari impieghi a cui sono destinate. Sono concepite per soddisfare le più svariate esigenze di movimento di prodotti ad altissime viscosità. Progettate per travasare, alimentare, trasportare e per essere utilizzate dove si necessita una portata regolabile. Grazie al motore ad aria compressa sono indicate anche in ambienti con atmosfere potenzialmente esplosive e, su richiesta, certificate Atex.*

*Fruiscono di organi di tenuta ed elementi pompanti scelti in una gamma di materiali e di forme studiati e collaudati per vari impieghi.*



### **Serie PA Alimentare**

*In acciaio inox AISI 316 in versione corta o lunga. Componenti pompa accoppiati con morsetti rapidi per un facile smontaggio.*

### **Serie PAR Industriale leggera**

*In acciaio inox AISI 316.*

*Componenti pompa assiemati per avvitamento.*

*Conessioni per le bocche di collegamento con filettatura gas cilindrica.*

### **Applicazioni**

*Creme, budini, prodotti di farcitura per dolci, gelati, uova, zabaione, formaggi fusi, marmellate, yogurt, mostarda, salsa di pomodoro, ragù, minestrone, senape, polenta, maionese, cioccolato fuso, oli.; sciroppo, succhi, vini, liquori, glucosio, concentrati, essenze, aromi; estratti, essenze, soluzioni, saponi, shampoo, bagnoschiuma, aromi, dentifricio, creme da barba, creme di bellezza; acidi, basi, sali in soluzione o in dispersione, solventi, gas liquefatti, olii, vernici, tempere, stucchi, smalti, resine inchiostri, mastici, colle.*

### **DATI TECNICI**

Portate fino a 80 l/min.

Pressione in mandata da 0 a 25 bar.

**Materiali guarnizioni (FDA reg. europeo 1935/2004 ):**

NBR

FPM - FKM

P.T.F.E.

Algoflon

**Conessioni per le bocche di collegamento:**

DIN - SMS - IDF - BS/RJT - DS - CLAMP e con filettatura gas cilindrica.



Pompa PAR  
corta

Pompa PA-AM  
corta

Pompa PA-AM  
lunga



## DIMENSIONI D'INGOMBRO E PRESTAZIONI SERIE PA ALIMENTARE

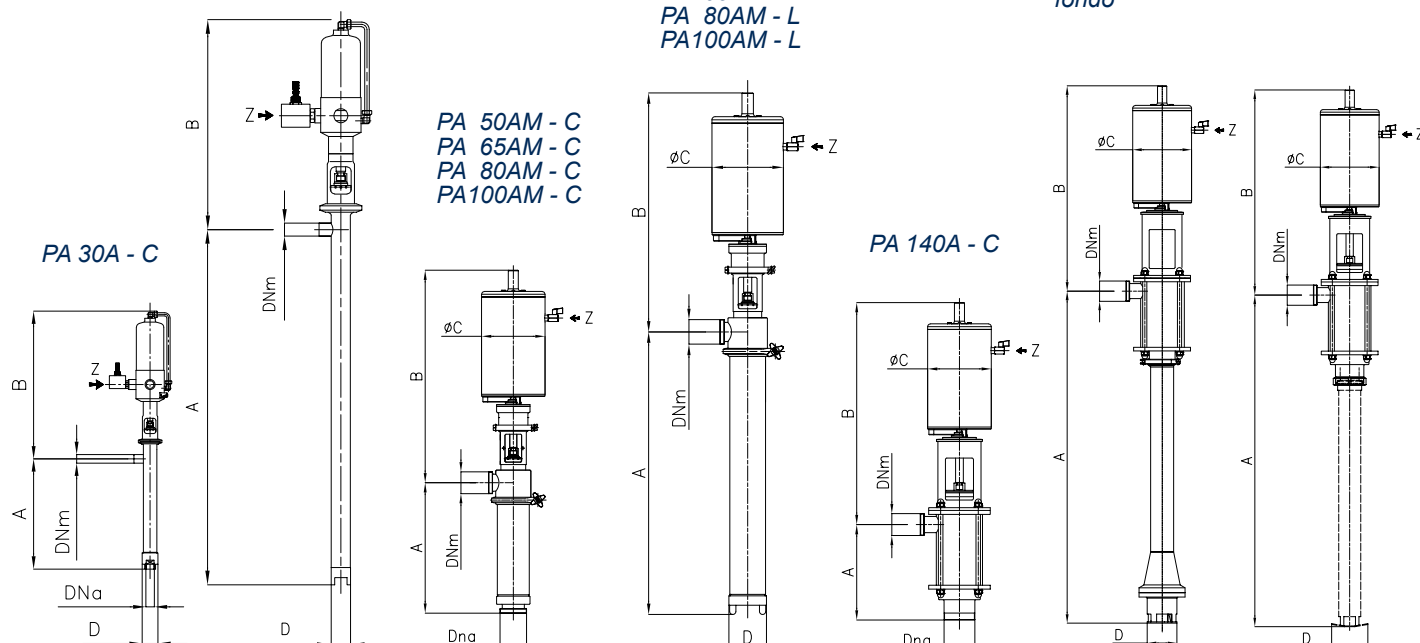
TIPO	Z	A		B	Ø C	Bocca di mandata	Bocca d'aspirazione			Consumo max. di aria l/min alla pressione di alimentazione
	Ø Ingresso aria	Altezza fra bocca d'aspirazione e mandata				DNm	Lunga	Corta		
		Lunga	Corta				D	D	DNa	
PA 20A - 45	1/4" Gas	494	-	295	55	1/4" Gas F	Ø 27	-	-	17
PA 30A - 45	1/4" Gas	1097	472	311	55	3/8" Gas F	Ø 34	Ø 39	1/2" Gas F	17
PA 50AM - 63	1/4" Gas	1194	302	441	68	DN32F/DIN 11851	Ø 51	-	DN32F/DIN 11851	42
PA 50AM - 80	1/4" Gas	1194	302	488	105	DN32F/DIN 11851	Ø 51	-	DN32F/DIN 11851	90
PA 50AM - 200	1/2" Gas	1194	302	639	228	DN32F/DIN 11851	Ø 51	-	DN32F/DIN 11851	104
PA 50AM - 230	1/2" Gas	1194	302	755	228	DN32F/DIN 11851	Ø 51	-	DN32F/DIN 11851	250
PA 65AM - 80	1/4" Gas	1134	400	503	105	DN40F/DIN 11851	Ø 84	-	DN40F/DIN 11851	90
PA 65AM - 200	1/2" Gas	1134	400	648	228	DN40F/DIN 11851	Ø 84	-	DN40F/DIN 11851	104
PA 65AM - 230	1/2" Gas	1134	400	766	228	DN40F/DIN 11851	Ø 84	-	DN40F/DIN 11851	250
PA 65AM - 250	1/2" Gas	1134	400	647	249	DN40F/DIN 11851	Ø 84	-	DN40F/DIN 11851	200
PA 65AM - 255	1/2" Gas	1134	400	764	249	DN40F/DIN 11851	Ø 84	-	DN40F/DIN 11851	330
PA 80AM - 200	1/2" Gas	1131	397	705	228	DN50F/DIN 11851	Ø 89	-	DN50F/DIN 11851	104
PA 80AM - 230	1/2" Gas	1131	397	770	228	DN50F/DIN 11851	Ø 89	-	DN50F/DIN 11851	250
PA 80AM - 250	1/2" Gas	1131	397	704	249	DN50F/DIN 11851	Ø 89	-	DN50F/DIN 11851	200
PA 80AM - 255	1/2" Gas	1131	397	768	249	DN50F/DIN 11851	Ø 89	-	DN50F/DIN 11851	330
PA 80AM - 310	3/4" Gas	1131	397	783	280	DN50F/DIN 11851	Ø 89	-	DN50F/DIN 11851	620
PA100AM - 200	1/2" Gas	900	470	697	228	DN50F/DIN 11851	Ø 120	-	DN65F/DIN 11851	104
PA 100AM - 230	1/2" Gas	900	470	762	228	DN50F/DIN 11851	Ø 120	-	DN65F/DIN 11851	250
PA 100AM - 255	1/2" Gas	900	470	760	249	DN50F/DIN 11851	Ø 120	-	DN65F/DIN 11851	330
PA 100AM - 310	3/4" Gas	900	470	760	280	DN50F/DIN 11851	Ø 120	-	DN65F/DIN 11851	620
PA 140A - 230	1/2" Gas	1243	341	794	228	DN50F/DIN 11851	Ø 140	-	DN80F/DIN 11851	250
PA 140A - 255	1/2" Gas	1243	341	792	249	DN50F/DIN 11851	Ø 140	-	DN80F/DIN 11851	330
PA 140A - 310	3/4" Gas	1243	341	807	280	DN50F/DIN 11851	Ø 140	-	DN80F/DIN 11851	620

PA 20A - L  
PA 30A - L

PA 50AM - L  
PA 65AM - L  
PA 80AM - L  
PA 100AM - L

PA 140A - L  
con valvola di aspirazione di fondo

PA 140A - L  
con tubo pescante



TIPO	Rapporto di pressione	Cicli max al minuto raccoman.	Portata max l/min per viscosità - 1000cP
PA 20A-45	25 : 1	150	1
* PA 30A-45	5 : 1	150	2
* PA 50AM-63	3,4 : 1	120	7,6
* PA 50AM-80	5,3 : 1	90	10
* PA 50AM-200	8,4 : 1	60	7,5
PA 50AM-230	14,6 : 1	50	10,6
* PA 65AM-80	1,6 : 1	80	20
* PA 65AM-200	2,5 : 1	60	17
* PA 65AM-230	4 : 1	50	24
PA 65AM-250	6 : 1	50	14

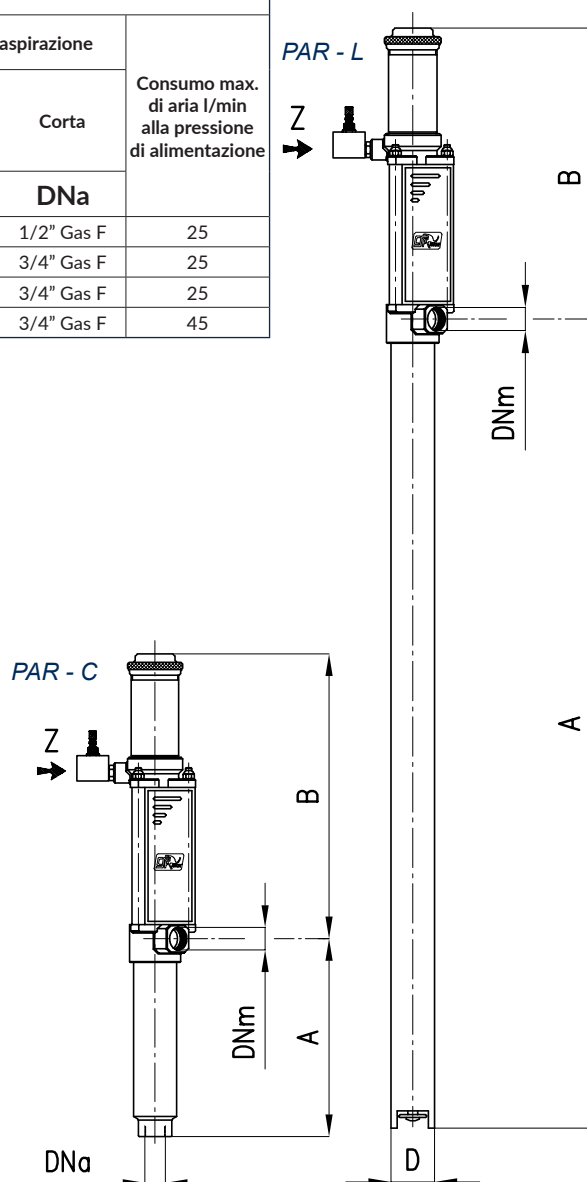
TIPO	Rapporto di pressione	Cicli max al minuto raccoman.	Portata max l/min per viscosità - 1000cP
* PA 80AM-200	2 : 1	60	24
* PA 80AM-230	3,3 : 1	50	33
* PA 80AM-250	4,5 : 1	50	20
PA 80AM-310	9 : 1	50	32
* PA 100AM-200	1 : 1	60	37
* PA 100AM-230	1,8 : 1	50	52
* PA 100AM-255	2,5 : 1	50	52
* PA 100AM-310	5 : 1	50	50
* PA140A-230	1,6 : 1	50	100
* PA140A-255	2,2 : 1	50	100
* PA140A-310	4 : 1	50	95

\* Disponibili con certificazione Atex 2G e 3G

## DIMENSIONI D'INGOMBRO E PRESTAZIONI SERIE PAR

DIMENSIONI									
TIPO	Z	A		B	Bocca di mandata	Bocca d'aspirazione		Consumo max. di aria l/min alla pressione di alimentazione	
	Ø Ingresso aria	Altezza fra bocca d'aspirazione e mandata		DNm	DNm	Lunga	Corta		
		Lunga	Corta			D	DNa		
PAR 30 - 50	1/4" Gas	1041	211	373	3/4" Gas F	Ø 34	1/2" Gas F	25	
PAR 40 - 50	1/4" Gas	1027	259	373	3/4" Gas F	Ø 42	3/4" Gas F	25	
PAR 50 - 50	1/4" Gas	1005	265	368	3/4" Gas F	Ø 54	3/4" Gas F	25	
PAR 50 - 65	3/8" Gas	1062	339	469	1 1/2" Gas F	Ø 54	3/4" Gas F	45	

TIPO	Rapporto di pressione	Cicli max al minuto raccoman.	Portata max l/min per viscosità - 1000cP
PAR 30-50	4 : 1	180	7,5
PAR 40-50	2 : 1	180	12
PAR 50-50	1 : 1	180	25
PAR 50-65	2 : 1	160	25



## ALLESTIMENTI

(per allestimenti stazioni di svuotamento contenitori consultare la brochure DCATLSP)

Pompa pneumatica in esecuzione con carrello abbracciafusti in versione a scorrimento manuale con contrappeso per il bilanciamento dei pesi.



Pompa pneumatica in esecuzione con carrello abbracciafusti in versione con cilindro pneumatico e quadretto di comando.



Carrello con sostegno girevole per agevolare smontaggio e manutenzione della pompa (disponibile solo per versioni corte).



Pompe in versione corta su treppiede carrellato.



Pompa pneumatica corta con piatto raschiante per svuotamento fusti o contenitori cilindrici. Per prodotti ad alta viscosità.



## ACCESSORI



Morsetto filettato 2"



Mensola a muro per fissaggio delle pompe a parete



Polmone



C.S.F. Inox S.p.A. Strada per Bibbiano, 7 - 42027 Montecchio E. (RE) - ITALY EU

Ph +39.0522.869911 r.a. - Fx +39.0522.865454 - italia@csf.it - www.csf.it

Export Department • Commercial Étranger • Comercial Extranjero

Ph +39.0522.869922 - Fx +39.0522.869841 - export@csf.it - www.csf.it



Tutte le indicazioni, i dati e le raffigurazioni (comunque eseguite) riportate nella presente pubblicazione sono indicative e non vincolanti. C.S.F. INOX non assume garanzia od obbligazione alcuna per l'utilizzo del presente documento e per le informazioni in esso riportate. In particolare non garantisce omissioni od errori dei dati e dei disegni qui riportati. Si precisa che i dati tecnici, le informazioni e le raffigurazioni riportate nel presente documento mantengono un valore puramente indicativo ed approssimativo. C.S.F. INOX si riserva in qualsiasi momento e senza preavviso di modificare i dati, i disegni e le informazioni riportate nel presente documento.