



POMPE VOLUMETRICHE A ROTORE SINUSOIDALE Serie SN



Pompe volumetriche a movimentazione delicata grazie alla forma del rotore ed al ciclo di rotazione in pompa senza ricircolo o ristagno del prodotto. Ottimi rendimenti, elevata capacità di aspirazione e prestazioni costanti in relazione a prodotti con diversa viscosità.

La pompa volumetrica a rotore sinusoidale presenta molti vantaggi: movimentazione prodotti delicati con pulsazioni ridottissime, nessuna vibrazione ed uniformità di alimentazione macchine riempitrici con produzione costante, convogliamento di liquido o creme con pezzi solidi in sospensione, delicata per prodotti sensibili al taglio, non crea schiuma.



Costruzione pompa in acciaio inox AISI 316L con boccia posteriore, boccia anteriore, statori e raschiatore in polimeri.

O-ring ed elastomeri in EPDM - FKM e motorizzata da unico albero.

A seconda delle esigenze e dei prodotti da pompare è disponibile un'ampia scelta di materiali e di motorizzazioni.

Tutti i materiali sono certificati FDA.

PRODOTTI E PROCESSI

Prodotti

Liquidi, paste, triturati chimici, farmaceutici, alimentari, poco abrasivi compatibili con caratteristiche dei materiali impiegati.

Impieghi

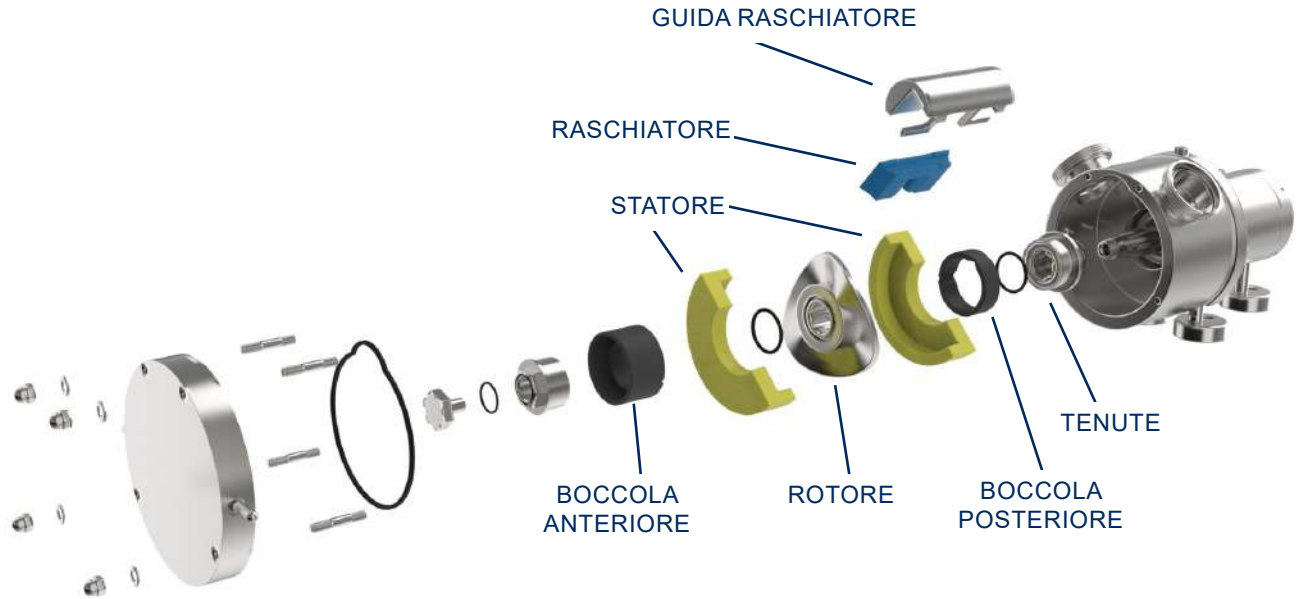
Settore food : succhi, concentrati di frutta, bevande, sciroppi, alcolici, acque ecc., triturati a pezzettoni di polpa di pomodoro, triturati di verdure cotte, macedonie di frutta, minestre e preparati gastronomici, cioccolato e creme pasticciere gelati.

Settore latticini: , formaggi fusi, yogurt, cagliate ricotta.

Settore chimico: prodotti cosmetici, creme, gel e shampoo, detergenti, vernici e smalti.



CARATTERISTICHE E DATI TECNICI

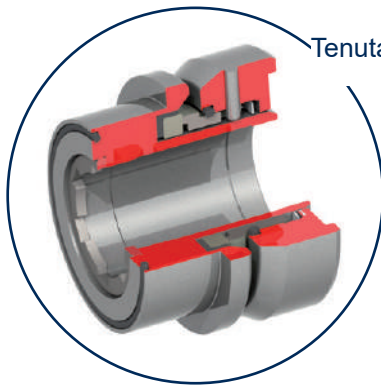


Serie SN 65-80-100

Portate da 0 ÷ 36 m³/h.
 Prevalenza max 15 bar.
 Depressione in aspirazione fino a 8 m con pompa allagata.
 Temperatura -10° ÷ 90°C.
 Viscosità prodotto fino 1.000.000 cP.

Serie SN 150

Portate da 0 ÷ 100 m³/h.
 Prevalenza max 5 bar.
 Depressione in aspirazione fino a 7 m con pompa allagata.
 Temperatura -10° ÷ 90°C.
 Viscosità prodotto fino a 500.000 cP.

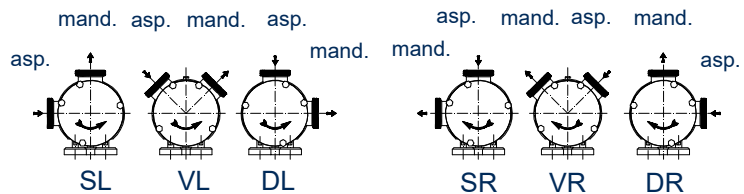


Tenuta meccanica singola protetta, bidirezionale

Connessioni per le bocche di collegamento:

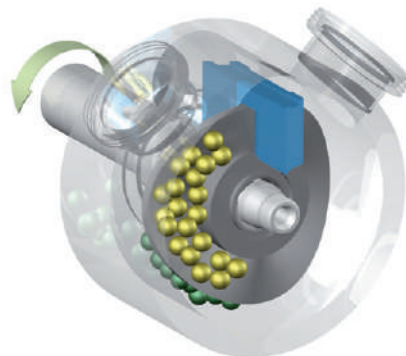
DIN - SMS - IDF - BS/RJT - DS - CLAMP e flangiate EN 1092-1 PN 16 le rendono disponibili a tutte le normative internazionali.

Posizione bocche e rotazione



Parti solide in sospensione pompabili senza romperli:

per mod. SN 65 dimensione max 18 mm
 per mod. SN 80 dimensione max 25 mm
 per mod. SN 100 dimensione max 35 mm
 per mod. SN 150 dimensione max 36/38 mm

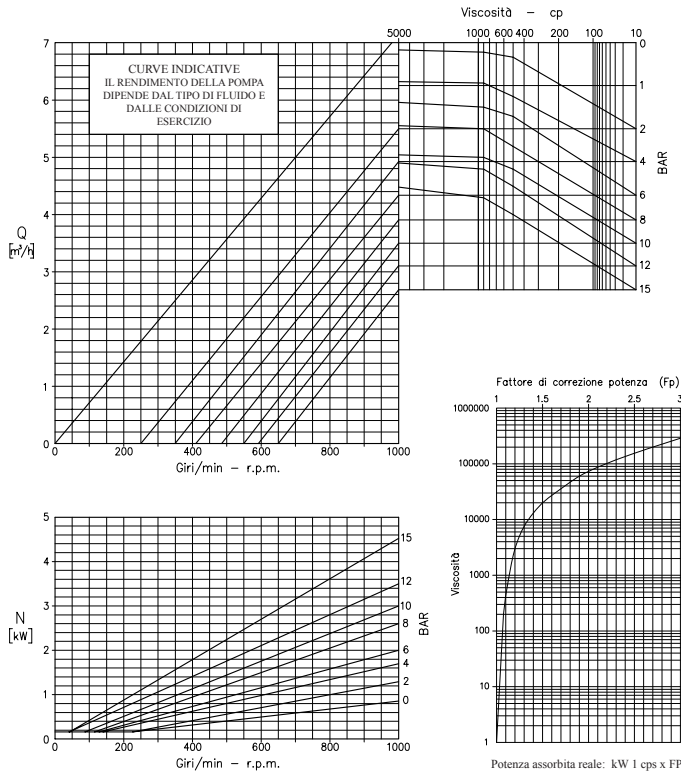


PRESTAZIONI POMPA SN 65 (2"1/2)

Portata volumetrica teorica Q=0,11 l/giro

POMPA TIPO Pump type		SN 65				Raccordi femmina DIN 11851 Connection male DIN 11851	
Rotore fino a 70°C up to 158°F	Rotore ridotto 70°C - 100°C 158°F - 212°F	Potenza minima installata Minimum installed power	Potenza massima ammisibile Maximum allowable power	Dimensione massima prodotto solido Maximum dimension of the solid product	Portata teorica a giro Theoretical revolutional delivery	Bocca aspir. Suction port DN 65	
97,9 mm	---	0,5 kW	---	18 mm	0,11 l	Bocca mand. Discharge port DN 65	
Eccentricità "h" Eccentricity	Eccentricità "h" Eccentricity	---	---	---	---	---	

CARATTERISTICHE DI FUNZIONAMENTO CON ACQUA PULITA A 20°C - PESO SPECIFICO 1 (kg/dm³) - VISCOSITÀ 1 (cps)
Curves show performance with clear water at 68°F - Specific gravity 1 (kg/dm³) - Viscosity 1 (cps)

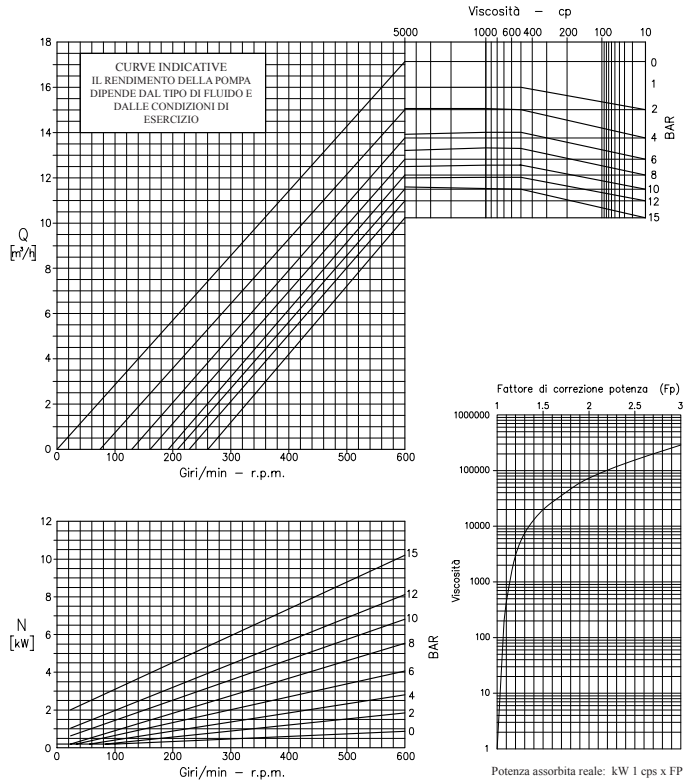


PRESTAZIONI POMPA SN 80 (3")

Portata volumetrica teorica Q=0,45 l/giro

POMPA TIPO Pump type		SN 80				Raccordi femmina DIN 11851 Connection male DIN 11851	
Rotore fino a 70°C up to 158°F	Rotore ridotto 70°C - 100°C 158°F - 212°F	Potenza minima installata Minimum installed power	Potenza massima ammisibile Maximum allowable power	Dimensione massima prodotto solido Maximum dimension of the solid product	Portata teorica a giro Theoretical revolutional delivery	Bocca aspir. Suction port DN 80	
165 mm	---	1 kW	---	25 mm	0,45 l	Bocca mand. Discharge port DN 80	
Eccentricità "h" Eccentricity	Eccentricità "h" Eccentricity	---	---	---	---	---	

CARATTERISTICHE DI FUNZIONAMENTO CON ACQUA PULITA A 20°C - PESO SPECIFICO 1 (kg/dm³) - VISCOSITÀ 1 (cps)
Curves show performance with clear water at 68°F - Specific gravity 1 (kg/dm³) - Viscosity 1 (cps)

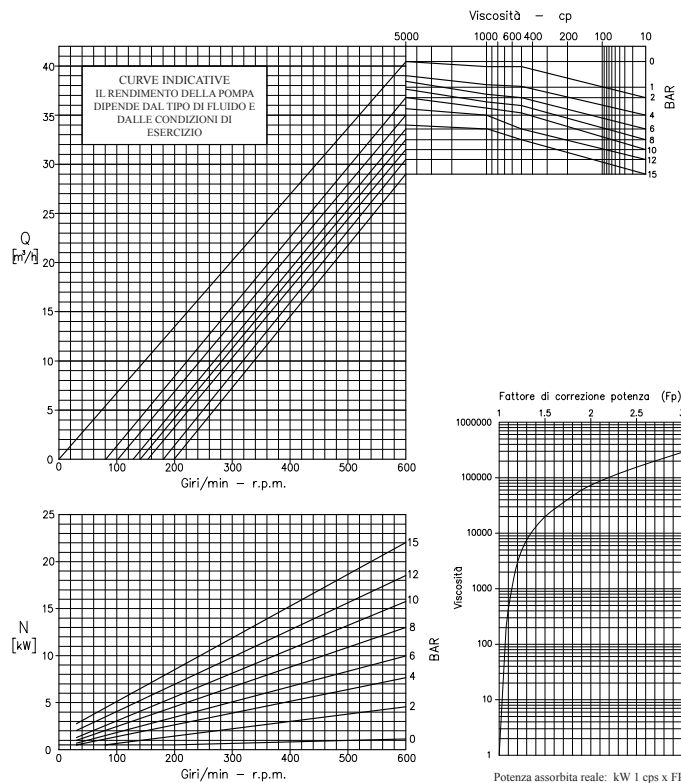


PRESTAZIONI POMPA SN 100 (4")

Portata volumetrica teorica Q=1,05 l/giro

POMPA TIPO Pump type		SN 100				Raccordi femmina DIN 11851 Connection male DIN 11851	
Rotore fino a 70°C up to 158°F	Rotore ridotto 70°C - 100°C 158°F - 212°F	Potenza minima installata Minimum installed power	Potenza massima ammisibile Maximum allowable power	Dimensione massima prodotto solido Maximum dimension of the solid product	Portata teorica a giro Theoretical revolutional delivery	Bocca aspir. Suction port DN 100	
218 mm	---	1 kW	---	35 mm	1,05 l	Bocca mand. Discharge port DN 100	
Eccentricità "h" Eccentricity	Eccentricità "h" Eccentricity	---	---	---	---	---	

CARATTERISTICHE DI FUNZIONAMENTO CON ACQUA PULITA A 20°C - PESO SPECIFICO 1 (kg/dm³) - VISCOSITÀ 1 (cps)
Curves show performance with clear water at 68°F - Specific gravity 1 (kg/dm³) - Viscosity 1 (cps)

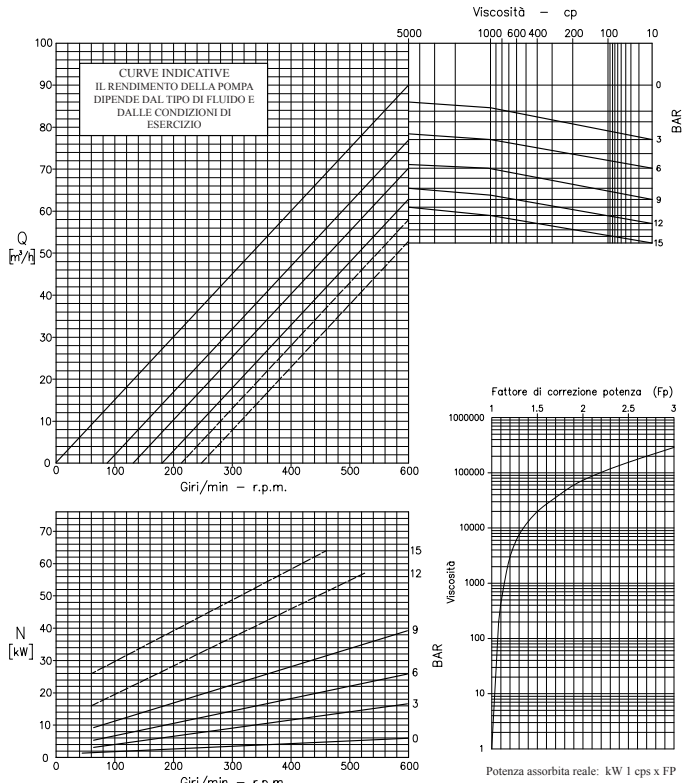


PRESTAZIONI POMPA SN 150 FL. DN150

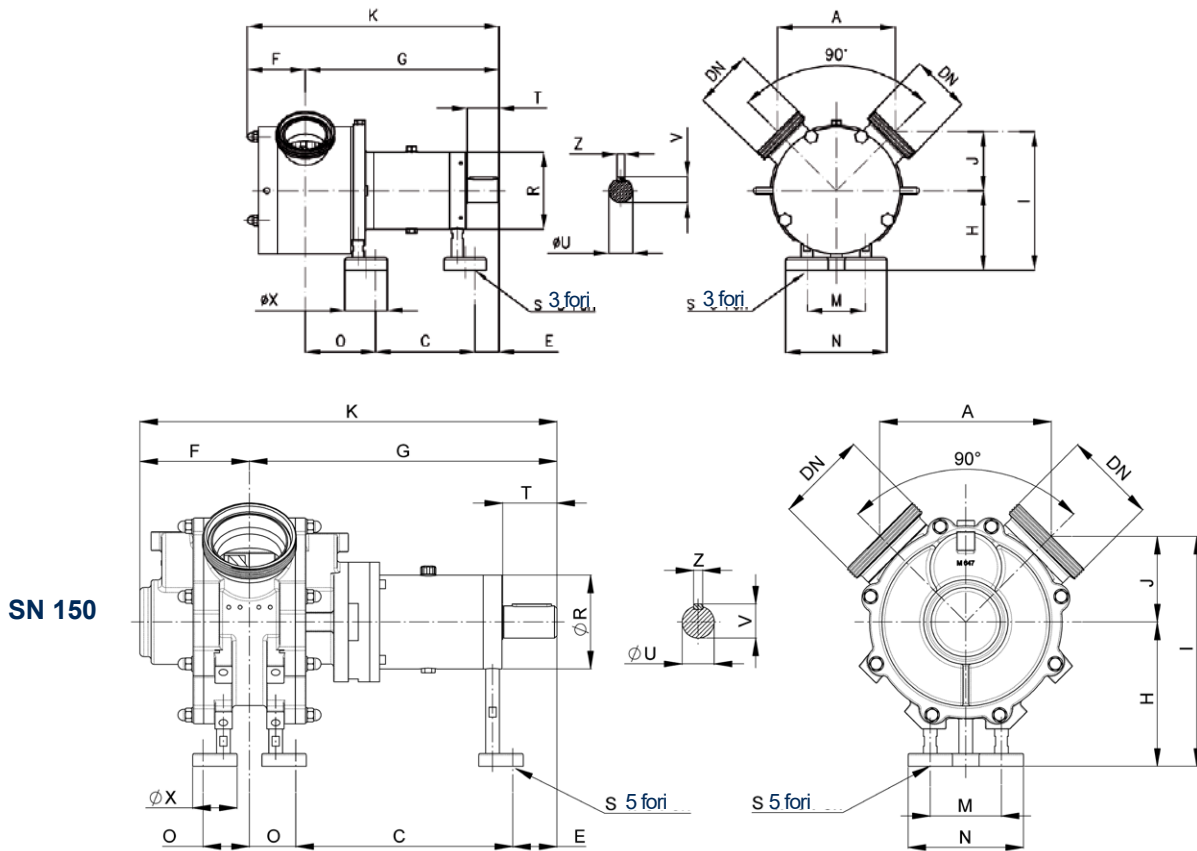
Portata volumetrica teorica Q=2,5 l/giro

POMPA TIPO Pump type		SN 150				Raccordi femmina DIN 11851 Connection male DIN 11851	
Rotore fino a 70°C up to 158°F	Rotore ridotto 70°C - 100°C 158°F - 212°F	Potenza minima installata Minimum installed power	Potenza massima ammisibile Maximum allowable power	Dimensione massima prodotto solido Maximum dimension of the solid product	Portata teorica a giro Theoretical revolutional delivery	Bocca aspir. Suction port DN 150	
270 mm	---	11 kW	---	40 mm	2,5 l	Bocca mand. Discharge port DN 150	
Eccentricità "h" Eccentricity	Eccentricità "h" Eccentricity	---	---	---	---	---	

CARATTERISTICHE DI FUNZIONAMENTO CON ACQUA PULITA A 20°C - PESO SPECIFICO 1 (kg/dm³) - VISCOSITÀ 1 (cps)
Curves show performance with clear water at 68°F - Specific gravity 1 (kg/dm³) - Viscosity 1 (cps)



DIMENSIONI DI INGOMBRO



	Modello pompa			
	SN 65	SN 80	SN 100	SN 150
A	150	221	263	348
C	117	186	247	439
E	37	45.5	69	90
F	81	109	132.5	222
G	251	363.5	463	623
H	95	150	195	292
K	332	472.5	596.5	845
J	68	110.5	139	173
I	163	260.5	334	465
M	56	110	160	144
N	106	190	240	234
O	97	132	147	94
R	100	145	190	190
S	12	16	16	21
T	50	60	80	110
U	28	45	50	65
V	31	48.5	53.5	69
X	50	80	80	90
Z	8	14	14	18
DN DIN 11851	65	80	100	150
DN SMS	2"1/2	3"	4"	-
DN RJT	2"1/2	3"	4"	-
DN Clamp	2"1/2	3"	4"	-
DN Flange PN16	65	80	100	150
Peso	21,5	75,5	138	245



C.S.F. Inox S.p.A. Strada per Bibbiano, 7 - 42027 Montecchio E. (RE) - ITALY EU

Ph +39.0522.869911 r.a. - Fx +39.0522.865454 - italia@csf.it - www.csf.it

Export Department • Commercial Étranger • Comercial Extranjero

Ph +39.0522.869922 - Fx +39.0522.869841 - export@csf.it - www.csf.it



Tutte le indicazioni, i dati e le raffigurazioni (comunque eseguite) riportate nella presente pubblicazione sono indicative e non vincolanti. C.S.F. INOX non assume garanzia od obbligazione alcuna per l'utilizzo del presente documento e per le informazioni in esso riportate. In particolare non garantisce omissioni od errori dei dati e dei disegni qui riportati. Si precisa che i dati tecnici, le informazioni e le raffigurazioni riportate nel presente documento mantengono un valore puramente indicativo ed approssimativo. C.S.F. INOX si riserva in qualsiasi momento e senza preavviso di modificare i dati, i disegni e le informazioni riportate nel presente documento.