



POMPES VOLUMÉTRIQUES À DOUBLE VIS Série TS



HYGIENE BIOTECHNOLOGY INDUSTRIAL

La pompe volumétrique rotative à double vis TS est réalisée entièrement en acier inoxydable avec surfaces de contact conçues selon les règles les plus modernes de conception hygiénique.

Indiquée pour l'utilisation dans les principaux secteurs, tels que le secteur alimentaire, laitier, cosmétique et pharmaceutique, et pour des processus de lavage NEP et stérilisation SEP.

Grâce à sa réalisation elle représente la solution optimale pour le pompage de liquides délicats, visqueux et avec des solides en suspension, ou bien pour des fluides à haute viscosité.

Indiquée en cas de pressions différentielles élevées, elle assure une excellente capacité d'aspiration et un niveau de pulsations réduit ; aucune formation de mousse, même avec une teneur en gaz élevée.

Dimensions compactes par rapport aux performances fournies, une efficacité volumétrique élevée, absence de toute contamination du produit pompé et aucun passage de parties sujettes à usure.

La pompe à double vis TS c'est disponible en version standard avec joint élastique et moteur, et aussi en version monobloc TSM.



PRODUITS ET PROCESSUS

Produits pompables

- Fluides alimentaires et boissons, fluides fromagers, confiseries, fluides pharmaceutiques et biotechnologiques, produits cosmétiques et de chimie fine.
- Fluides avec parties solides en suspension qui ne doivent pas être endommagés.
- Fluides avec des gaz en suspension.

Principales utilisations

- Secteur alimentaire: jus de fruits et légumes, concentrés de fruits et légumes, boissons même avec des particules en suspension, sirops, boissons alcooliques, concassés de tomate, concassés de légumes, salades de fruits, soupes et préparations gastronomiques, chocolat et crèmes pâtissière, glaces.
- Secteur des produits laitiers: lait, crème, fromages à pâte fondue, yogourt, caillé, ricotta.
- Secteur cosmétique et pharmaceutique: fluides pharmaceutiques en général, produits cosmétiques, crèmes, gel et shampoing, détergents.

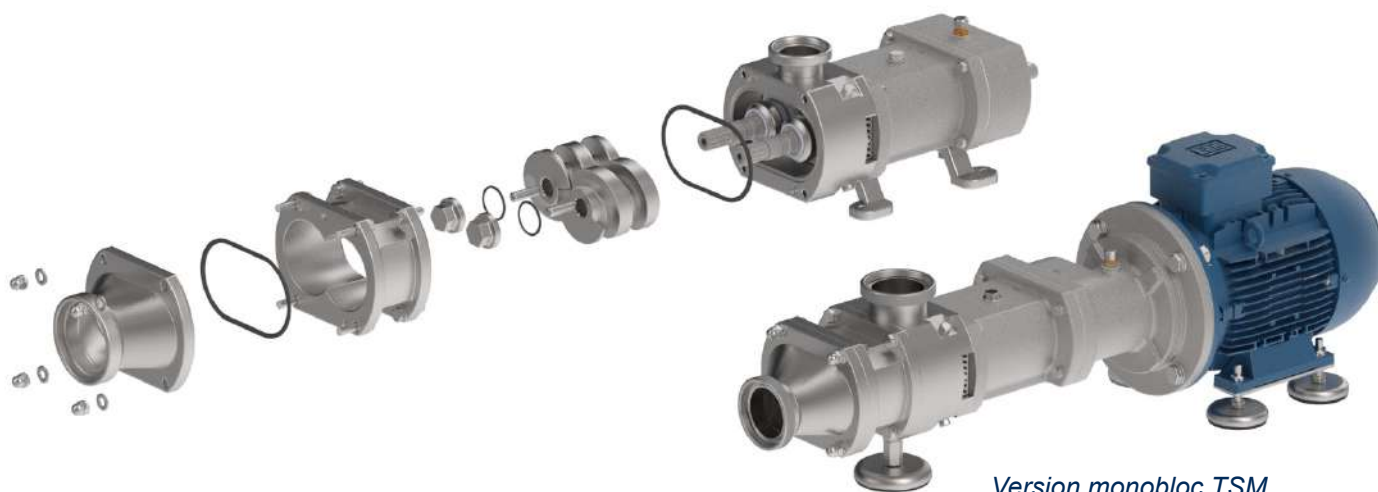


CARACTÉRISTIQUES

- Toutes les parties en contact avec le produit sont réalisées en acier AISI 316L avec finition de surface inférieure à 0,8 micron, sont conçues selon les règles les plus modernes de conception hygiénique et disponibles sur demande en exécution certifiée EHEDG et 3A.



- Support réalisé entièrement en acier inox AISI 304.
- Synchronisation des arbres au moyen de roulements à profil hélicoïdal optimisé.
- Arbres en acier inox à haute résistance, supportés par des roulements en bain d'huile.
- Garnitures mécaniques équilibrées hygiéniques simples ou doubles fluxées.
- Raccords série DIN 11851, 11864, Clamp (DIN o ISO), SMS, RJT, brides et raccords spéciaux.
- Joints en EPDM, FPM et HNBR conformes au Règles Eu. 1935/2004 et FDA ; autres matériaux sur demande.
- Arbre moteur avec clavette pour accouplement élastique à la motorisation.
- Une large gamme d'options est disponible pour satisfaire toutes les demandes de marché, comme par exemple des traitements de durcissement superficiel, installation sur base inox ou sur chariot, version avec double enveloppe, by-pass, capteurs de débit ou de pression.
- Version monobloc TSM disponible pour certains modèles.



Version monobloc TSM

Disponibles avec différents profils des vis pour fournir les meilleures performances en fonction du type d'application.

- Pour haut débit.
- Pour haute pression.
- Pour des fluides délicats, avec des particules en suspension.



PERFORMANCES ET DONNÉES TECHNIQUES

Caractéristique de fonctionnement avec de l'eau propre à 20 °C



Débits 0 - 15 m³/h TSM50;
0 - 20 m³/h TS65-TSM65;
0 - 30 m³/h TS70-TSM70;
0 - 50 m³/h TS80;
0 - 80 m³/h TS90;
0 - 150 m³/h TS100.

Pression différentiel jusqu'à 18 bar en fonction du type des rotors.
Pression maximale de service 25 bar (PN 25).
Plage de température -10°C ÷ 130°C.
Viscosité du produit jusqu'à 1.000.000 cP.

GARNITURES MÉCANIQUES

Les pompes à double vis série TS peuvent être assemblées avec différentes configurations d'étanchéité de l'arbre:

A - GARNITURE MÉCANIQUE SIMPLE



La garniture mécanique simple est de type à cartouche hygiénique équilibrée et elle représente l'exécution de base pour des applications à basse vitesse de rotation et/ou en présence de produits non visqueux.

MATÉRIAUX:

- Carbure de silicium / Carbure de silicium.
- Joints façonnés en: EPDM, HNBR, FPM et sur demande en FFKM.

Cette exécution peut être aménagée aussi avec quench externe de refroidissement avec bague d'étanchéité radiale.

B - GARNITURE MÉCANIQUE DOUBLE FLUXÉE



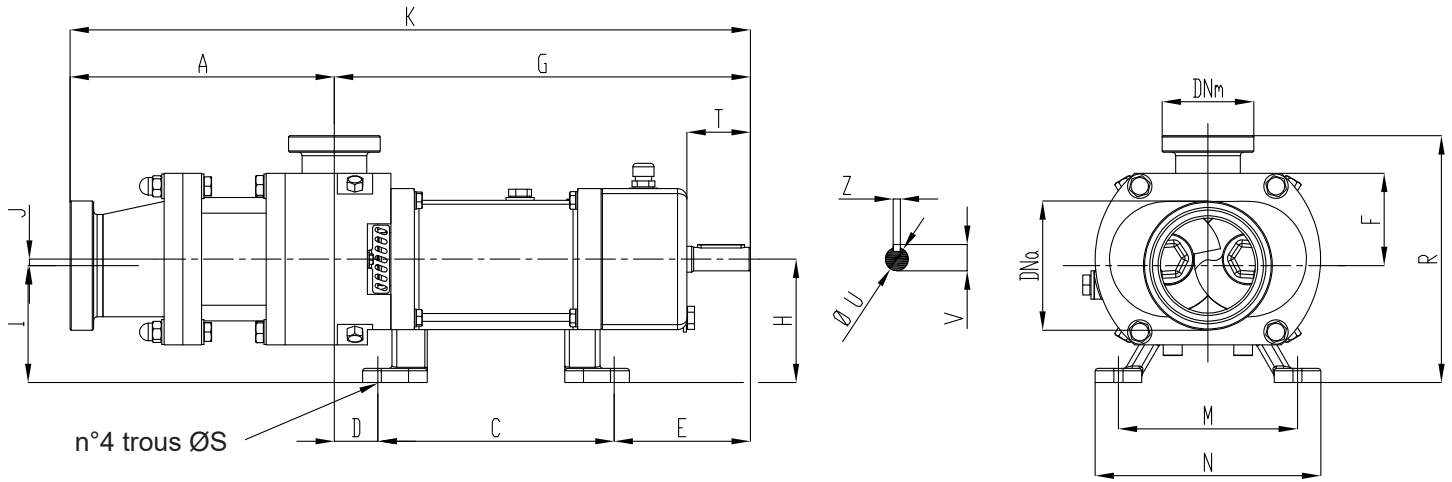
La garniture mécanique double est de type à cartouche hygiénique équilibrée et elle représente la solution optimale pour toutes les applications à basse vitesse avec des fluides de processus visqueux et processus NEP à vitesse de rotation élevée.

MATÉRIAUX:

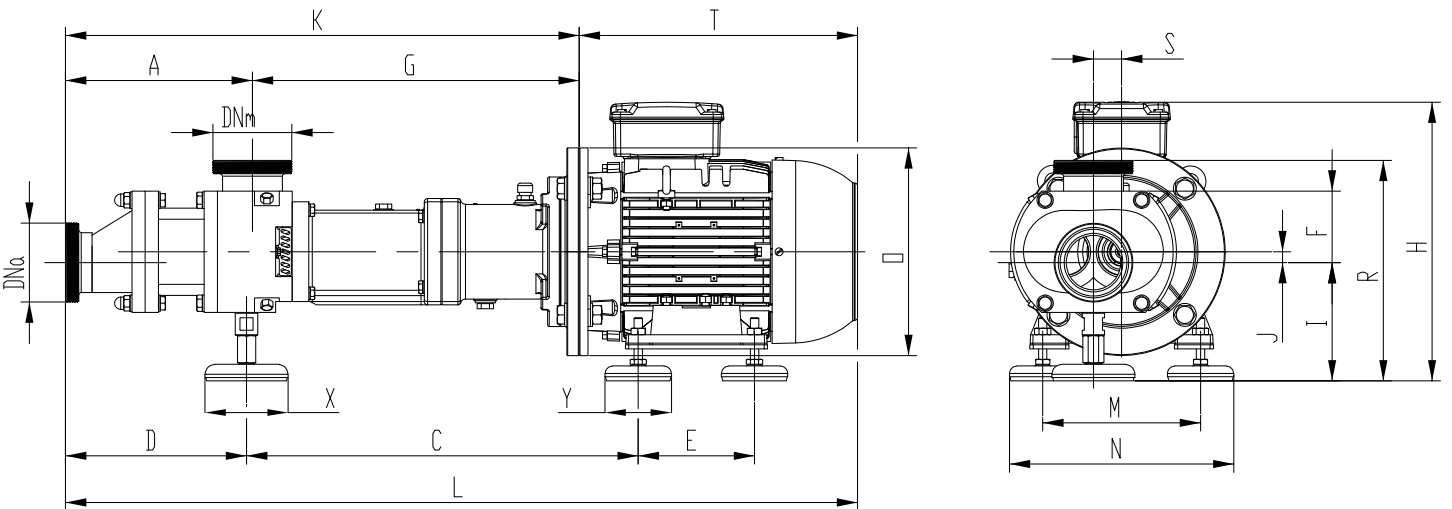
- Carbure de silicium / Carbure de silicium.
- Joints façonnés en: EPDM, HNBR, FPM et sur demande en FFKM.

DIMENSIONS D'ENCOMBREMENT

Mesures non contractuelles - DN = Raccords femelle DIN 11851 - Exécution avec moteur standard IEC - EN



Pompe	DNa	DNm	A	C	D	E	F	G	H	I	J	K	M	N	R	S	T	U	V	Z
TS 65	80	65	225	201	37	116	78.5	354	105	99.5	5.5	579	152	192	215	11	54	20	22.5	6
TS 70	80	65	256	201	37	116	78.5	354	105	99.5	5.5	610	152	192	215	11	54	20	22.5	6
TS 80	100	80	280	283	18	134	104	435	177	163	14	715	287	340	309	17	71.5	32	35	10
TS 90	100	80	320	283	18	134	104	435	177	163	14	755	287	340	309	17	71.5	32	35	10
TS 100	125	100	395	321	35	216	147.5	572	191	163.5	27.5	967	287	340	363	17	129	45	48.5	14



Pompe	IEC	DNa	DNm	A	C	D	E	F	G	H	I	J	L	K	M	N	R	S	O
TSM 50	100				386		140		327,5	309	145		884,6	524,5	172	232	239		250
	112	65	50	199	393	203,5	140	61	325,5	328	145	5	860,6	524,5	190	250	239	25	250
	132				433		178		306	383	168		956	505	216	276	262		200
TSM 65	100				466		140		309	137			979		172	252	260		250
	112	80	65	225	472,6	218	140	86	394,5	335	142,5	13	955	619,5	190	270	265,6	34	250
	132				492		178		381	159,5			1031		216	296	282,5		300
TSM 70	100				466		140		309	137			1009		172	252	260		250
	112	80	65	255	472,6	248	140	86	394,5	335	142,5	13	985	649,5	190	270	265,6	34	250
	132				492		178		381	159,5			1061		216	296	282,5		300

X: Ø80 TSM 50 ; Ø100 TSM 65-TSM 70

Y: Ø60 TSM 50 ; Ø80 TSM 65-TSM 70



C.S.F. Inox S.p.A. Strada per Bibbiano, 7 - 42027 Montecchio E. (RE) - ITALY EU

Ph +39.0522.869911 r.a. - Fx +39.0522.865454 - italia@csf.it - www.csf.it

Export Department • Commercial Étranger • Comercial Extranjero

Ph +39.0522.869922 - Fx +39.0522.869841 - export@csf.it - www.csf.it



Toutes les indications, les données et les représentations (exécutées de toutes façons) reportées dans cette publication sont indicatives et ne sont pas contraignantes. C.S.F. INOX n'assume aucune garantie, ni obligation, sur l'exploitation de ce document ni sur les informations qu'il reporte. En particulier, C.S.F. INOX ne répond pas des omissions ou des erreurs des données et des dessins reportés ici. Il est précisé que les données techniques, les informations et les représentations reportées dans ce document ont seulement une valeur purement indicative et approximative. C.S.F. INOX se réserve le droit de modifier à tout moment et sans préavis les données, les dessins et les informations reportées dans ce document.