



BOMBAS VOLUMÉTRICAS DE DOBLE HUSILLO Serie TS



HYGIENE BIOTECHNOLOGY INDUSTRIAL

La bomba volumétrica rotativa de doble husillo TS es de acero inoxidable y sus superficies en contacto cumplen los requisitos de diseño higiénico más modernos.

Apta para su uso en los sectores alimentario, lácteo, de cosméticos y farmacéutico, así como para procesos de lavado CIP y esterilización SIP.

Por sus características de realización, es ideal para el bombeo de líquidos delicados, viscosos y con sólidos en suspensión o para fluidos de alta viscosidad.

Adecuada para altas presiones diferenciales, asegura una óptima capacidad de aspiración y un reducido nivel de pulsaciones.

No se forma espuma, ni siquiera con alto contenido de gas.

Reducidas dimensiones en relación con las prestaciones ofrecidas, alta eficiencia volumétrica, ausencia de contaminación del producto bombeado y ningún tipo de cesión de las partes que sufren desgaste.

La bomba de doble husillo TS está disponible en la versión standard con junta elástico y motor, y en la versión monobloque TSM.



PRODUCTOS Y PROCESOS

Productos bombeados

- Fluidos alimentarios y bebidas, productos lácteos, repostería, fluidos farmacéuticos y biotecnológicos, productos cosméticos y de química fina.
- Fluidos con partes sólidas en suspensión con no se deban dañar.
- Fluidos con gas disuelto.

Usos principales

- Sector alimentario: zumos de fruta y verdura, concentrados de fruta y verdura, bebidas incluso con pulpa en suspensión, jarabes, alcoholes, triturado de tomate, triturado de verdura, macedonia de frutas, menestras y preparados gastronómicos, chocolate y cremas pasteleras, helado.
- Sector lácteo: leche, nata- queso fundido, yogurt, cuajada, ricota.
- Sector cosmético y farmacéutico: fluidos farmacéuticos en general, productos cosméticos, cremas-gel y champú- detergentes.



CARACTERÍSTICAS

- Todas las partes en contacto con el producto se han realizado en AISI 316L con acabado superficial inferior a $0,8 \mu\text{m}$, se han diseñado respetando los modernos requisitos de diseño higiénico y están disponibles bajo pedido en ejecución certificada EHEDG y 3A.

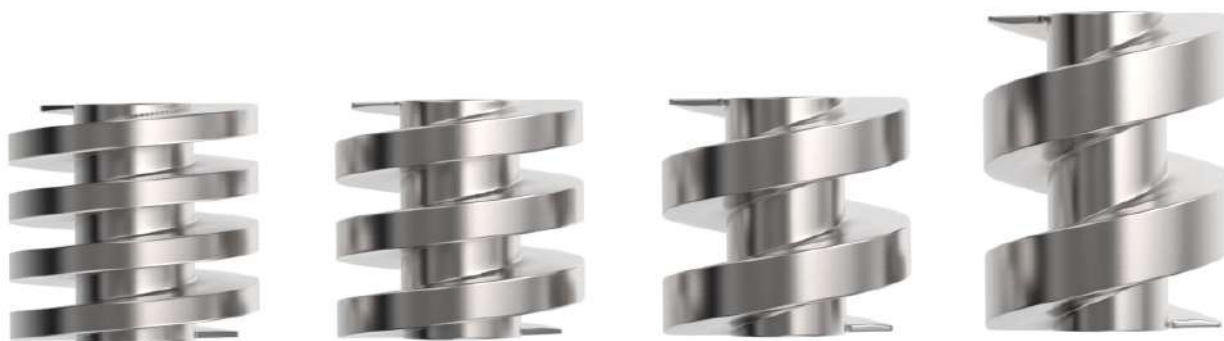


- Soportes fabricados en acero inoxidable AISI 304.
- Sincronización de los ejes mediante engranajes de perfil helicoidal optimizados.
- Ejes de acero inoxidable de alta resistencia, soportados por cojinetes en baño de aceite.
- Cierres mecánicos simples o dobles fluidificados equilibrados e higiénicos.
- Conexiones según DIN 11851, 11864, Clamp (DIN o ISO), SMS, RJT, bridas y especiales.
- Juntas de estanqueidad en EPDM, FPM y HNBR conforme a Reg. EU 1935/2004 y FDA. Otros materiales disponibles bajo pedido.
- Eje motor con chavetero para acoplamiento a la motorización mediante junta elástica de arrastre.
- Amplia gama de opciones disponibles para satisfacer todas las demandas del mercado tales como: tratamiento de endurecido superficial, instalación sobre bancada o carro transportable, cámaras de calentamiento/enfriamiento, bypass, sensores de presencia de fluido y/o presión.
- Versión monobloque TSM disponible para algunos modelos.



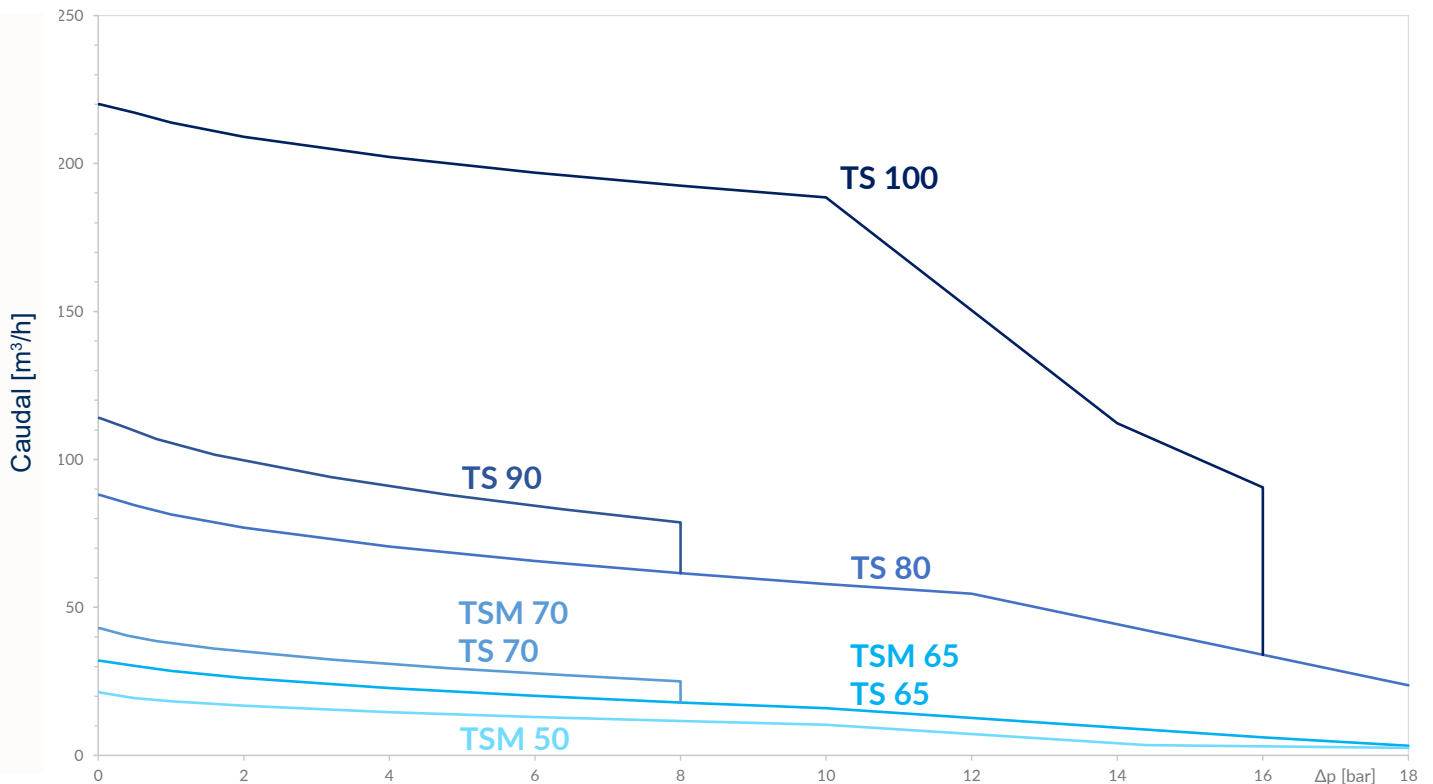
Disponible con diferentes perfiles de husillo para proporcionar las mejores prestaciones en función del tipo de aplicación.

- Para alto caudal
- Para alta presión
- Para fluidos delicados con sólidos en suspensión



PRESTACIONE Y DATOS TÉCNICOS

Características de funcionamiento con agua limpia a 20°C



Caudales: 0 - 15 m³/h TSM50;
0 - 20 m³/h TS65-TSM65;
0 - 30 m³/h TS70-TSM70;
0 - 50 m³/h TS80;
0 - 80 m³/h TS90;
0 - 150 m³/h TS100

Presiones diferenciales hasta 18 bar en función del tipo de rotores.
Presión máxima de servicio 25 bar (PN 25).
Rango de temperatura -10°C ÷ 130°C
Viscosidad de producto hasta 1.000.000 cP

CIERRES MECÁNICOS

Las bombas de doble husillo de la serie TS pueden suministrarse con diferentes configuraciones de estanqueidad para los ejes de la bomba:

A - CIERRE MECÁNICO SIMPLE



El cierre mecánico simple es de tipo cartucho higiénico equilibrado y es la ejecución básica para aplicaciones de baja velocidad de rotación y/o con presencia de productos no viscosos.

MATERIALES:

- Carburo de silicio/Carburo de silicio
- Juntas preformadas en: EPDM, HNBR, FPM y bajo pedido de FFKM

Esta ejecución puede ser suministrada también con quench externo de refrigeración con anillo de cierre radial.

B - CIERRE MECÁNICO DOBLE FLUIDIFICADO



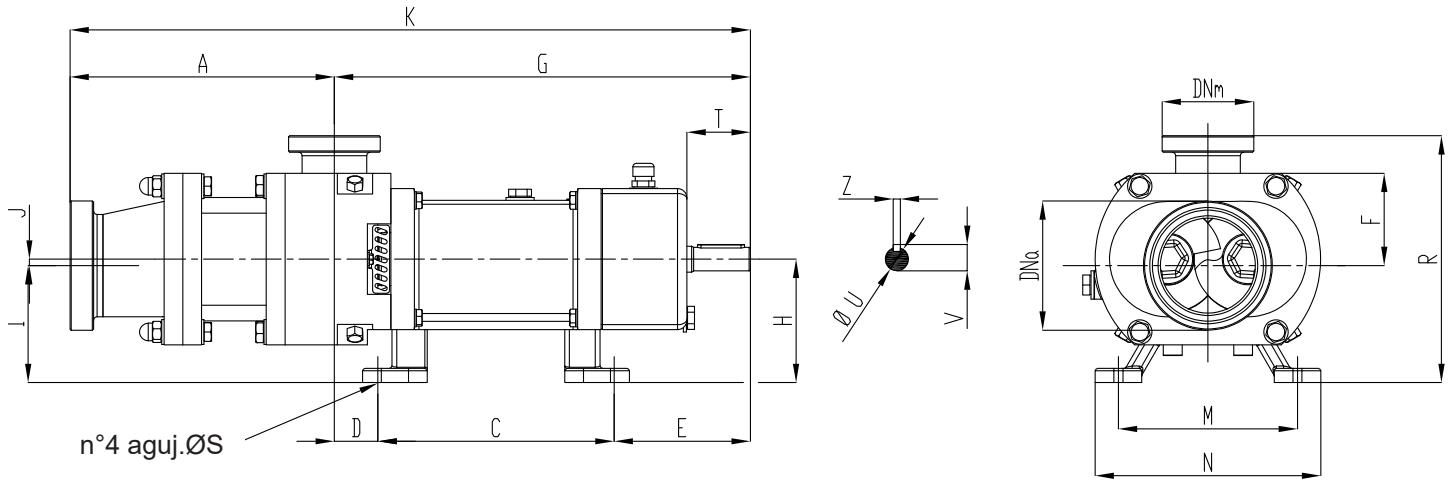
El cierre mecánico doble es de tipo cartucho higiénico equilibrado y es la solución óptima para todas las aplicaciones a baja velocidad con fluidos de proceso viscosos y lavado CIP a velocidades de rotación elevadas.

MATERIALES:

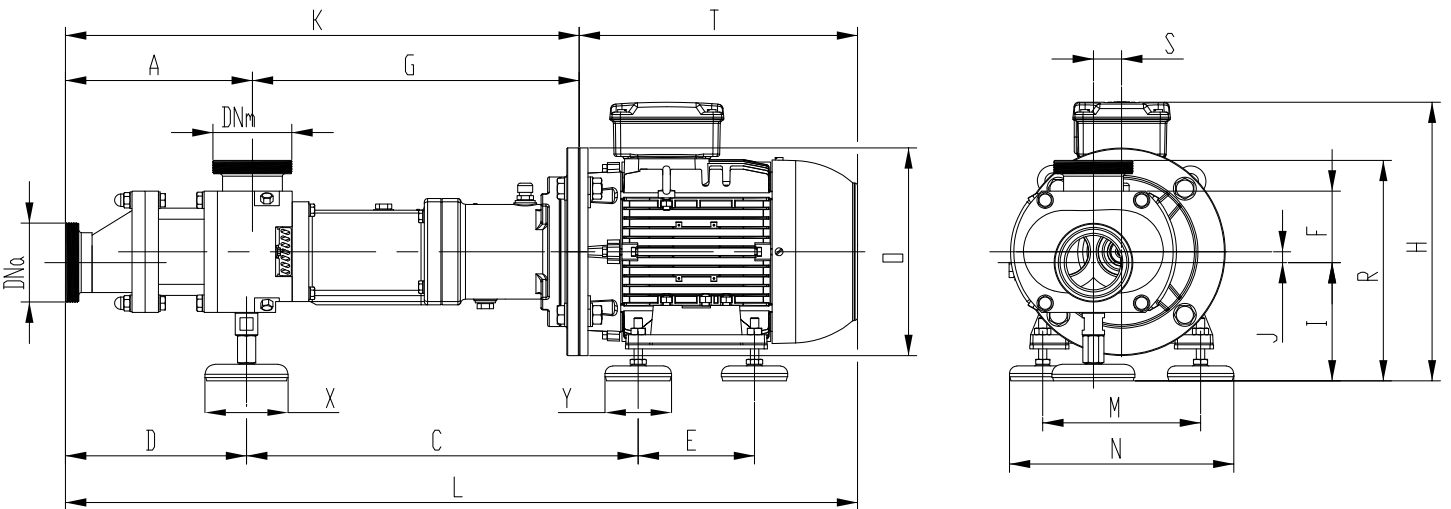
- Carburo de silicio/Carburo de silicio
- Juntas preformadas en: EPDM, HNBR, FPM y bajo pedido de FFKM

DIMENSIONES

Cotas aproximadas, DN = Rosca macho DIN, 11851, Ejec. con motores estándar IEC-EN



Bomba	DNa	DNm	A	C	D	E	F	G	H	I	J	K	M	N	R	S	T	U	V	Z
TS 65	80	65	225	201	37	116	78.5	354	105	99.5	5.5	579	152	192	215	11	54	20	22.5	6
TS 70	80	65	256	201	37	116	78.5	354	105	99.5	5.5	610	152	192	215	11	54	20	22.5	6
TS 80	100	80	280	283	18	134	104	435	177	163	14	715	287	340	309	17	71.5	32	35	10
TS 90	100	80	320	283	18	134	104	435	177	163	14	755	287	340	309	17	71.5	32	35	10
TS 100	125	100	395	321	35	216	147.5	572	191	163.5	27.5	967	287	340	363	17	129	45	48.5	14



Bomba	IEC	DNa	DNm	A	C	D	E	F	G	H	I	J	L	K	M	N	R	S	O
TSM 50	100				386		140		327,5	309	145		884,6	524,5	172	232	239		250
	112	65	50	199	393	203,5	140	61	325,5	328	145	5	860,6	524,5	190	250	239	25	250
	132				433		178		306	383	168		956	505	216	276	262		200
TSM 65	100				466		140		309	137			979		172	252	260		250
	112	80	65	225	472,6	218	140	86	394,5	335	142,5	13	955	619,5	190	270	265,6	34	250
	132				492		178			381	159,5		1031		216	296	282,5		300
TSM 70	100				466		140		309	137			1009		172	252	260		250
	112	80	65	255	472,6	248	140	86	394,5	335	142,5	13	985	649,5	190	270	265,6	34	250
	132				492		178			381	159,5		1061		216	296	282,5		300

X: Ø80 TSM 50 ; Ø100 TSM 65-TSM 70

Y: Ø60 TSM 50 ; Ø80 TSM 65-TSM 70



C.S.F. Inox S.p.A. Strada per Bibbiano, 7 - 42027 Montecchio E. (RE) - ITALY EU

Ph +39.0522.869911 r.a. - Fx +39.0522.865454 - italia@csf.it - www.csf.it

Export Department • Commercial Étranger • Comercial Extranjero

Ph +39.0522.869922 - Fx +39.0522.869841 - export@csf.it - www.csf.it



Todas las otras indicaciones, datos y representaciones realizadas que incluye la presente publicación son indicativos y no constituyen ningún vínculo. C.S.F. INOX no acepta ninguna garantía ni obligación por la utilización del presente documento, por lo que se refiere a la información aquí incluida. Pero sobre todo declara cualquier tipo de responsabilidad por omisiones y/o errores en los datos y dibujos del documento. Se precisa que los datos técnicos, la información y las representaciones incluidas en el presente documento son de un valor puramente indicativo y aproximado. C.S.F. INOX se reserva el derecho de poder modificar los datos, los dibujos y la información del presente documento en cualquier momento y sin necesidad de aviso previo.

02/12/2025 DCATLSE