



POMPE VOLUMETRICHE A DOPPIA VITE Serie TS



HYGIENE BIOTECHNOLOGY INDUSTRIAL

La pompa volumetrica rotativa a doppia vite TS è realizzata interamente in acciaio inossidabile con superfici a contatto progettate secondo i più moderni requisiti di disegno igienico.

Idonea per essere utilizzata nei principali settori quali il settore alimentare, lattiero caseario, cosmetico e farmaceutico, e per processi di lavaggio CIP e sterilizzazione SIP.

La sua realizzazione la rende ottima per il pompaggio fluidi delicati, viscosi e con solidi in sospensione.

Idonea per elevate pressioni differenziali, ha un'ottima capacità di aspirazione ed un livello ridotto di pulsazioni; nessuna formazione di schiuma anche con elevato tenore di gas.

Dimensioni compatte in rapporto alle prestazioni erogate, elevata efficienza volumetrica, assenza di contaminazione del prodotto pompato e nessuna cessione di parti soggette ad usura.

La pompa a doppia vite TS è disponibile in versione standard con giunto elastico e motore, ed anche in versione monoblocco TSM.



PRODOTTI E PROCESSI

Prodotti pompabili

- Fluidi alimentari e bevande, fluidi caseari, prodotti dolciari, fluidi farmaceutici e biotecnologici, prodotti cosmetici e di chimica fine.
- Fluidi con parti solide in sospensione che non devono essere danneggiati.
- Fluidi con gas in sospensione.

Principali impieghi

- Settore alimentare: succhi di frutta e verdure, concentrati di frutta e verdure, bevande anche con cellule in sospensione, sciroppi, alcolici, triturati di pomodoro, triturati di verdure, macedonie di frutta, minestre e preparati gastronomici, cioccolato e creme pasticcere, gelati.
- Settore latticini: latte, panna, formaggi fusi, yogurt, cagliata, ricotta.
- Settore cosmetico e farmaceutico: fluidi farmaceutici in genere, prodotti cosmetici, creme, gel e shampoo, detersivi.



CARATTERISTICHE

- Tutte le parti a contatto con il prodotto sono realizzate in AISI 316L con finitura superficiale inferiore a 0,8 micron, sono progettate secondo i più moderni requisiti di disegno igienico e disponibili a richiesta in esecuzione certificata EHEDG e 3A.



- Supportazione realizzata completamente in acciaio inossidabile AISI 304.
- Sincronizzazione degli alberi mediante ruote dentate a profilo elicoidale ottimizzato.
- Alberi in acciaio inossidabile ad alta resistenza, supportati da cuscinetti in bagno d'olio.
- Tenute meccaniche singole o doppie flussate bilanciate igieniche.
- Connessioni serie DIN 11851, 11864, Clamp (DIN o ISO), SMS, RJT, flange e speciali.
- Guarnizioni in EPDM, FPM e HNBR conformi al Reg. Eu. 1935/2004 ed FDA; altri materiali a richiesta.
- Albero motore con linguetta per accoppiamento tramite giunto elastico alla motorizzazione.
- Ampia gamma di opzioni disponibili per soddisfare tutte le richieste di mercato quali, trattamenti di indurimento superficiale, installazione su base inox o su carrello, versione con intercapedine, by-pass, sensori di flusso o pressione.
- Versione monoblocco TSM disponibile per alcuni modelli.



Versione monoblocco TSM

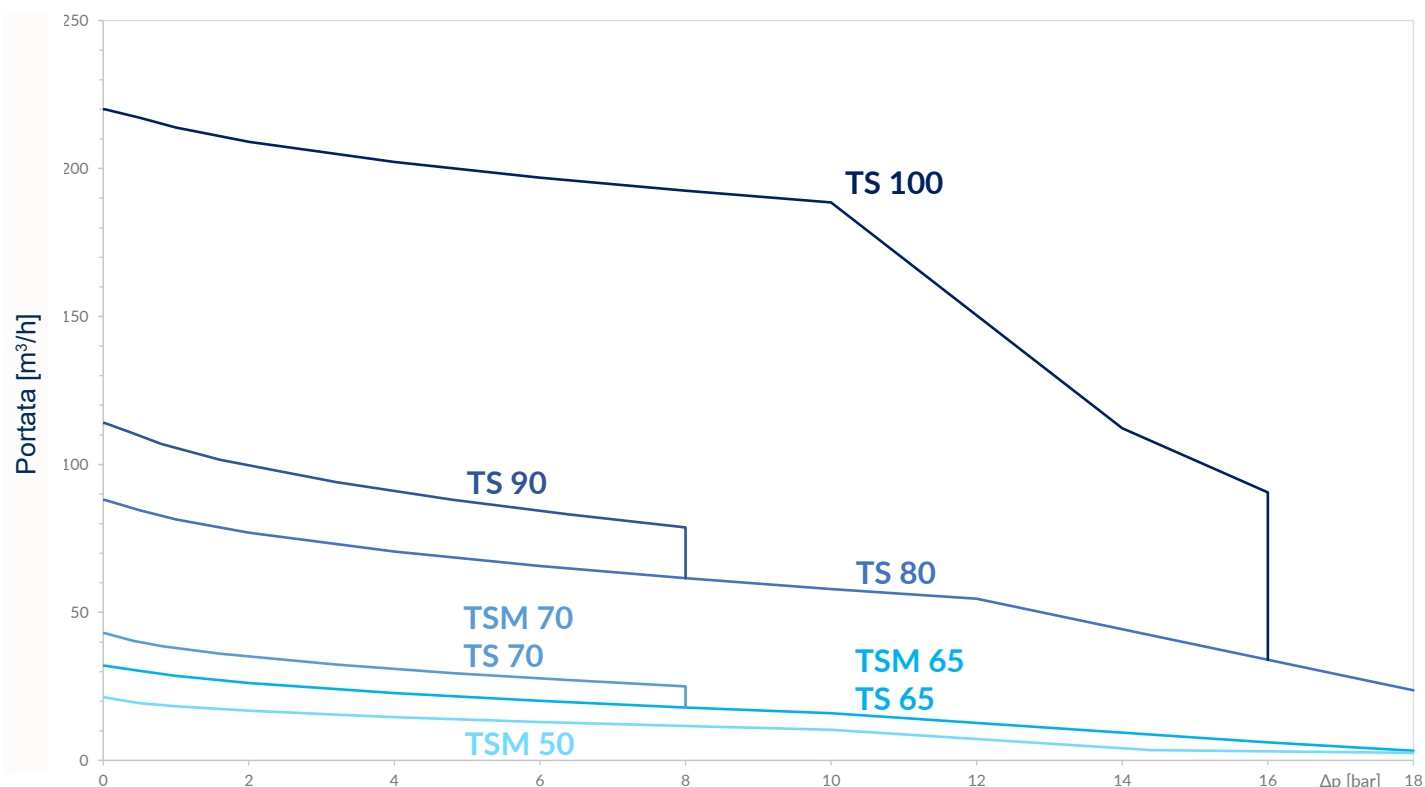
Disponibili con diversi profili delle viti per fornire le migliori prestazioni in funzione del tipo di applicazione.

- Per alta portata.
- Per alta pressione.
- Per fluidi delicati con solidi in sospensione.



PRESTAZIONI E DATI TECNICI

Caratteristiche di funzionamento con acqua pulita a 20°C



Portate da 0 - 15 m³/h TSM50;
0 - 20 m³/h TS65-TSM65;
0 - 30 m³/h TS70-TSM70;
0 - 50 m³/h TS80;
0 - 80 m³/h TS90;
0 - 150 m³/h TS100.

Pressione differenziale fino a 18 bar in funzione del tipo di rotori.
Massima pressione di esercizio 25 bar (PN 25).
Campo di temperatura -10 °C ÷ 130 °C.
Viscosità prodotto fino 1.000.000 cP

TENUTE MECCANICHE

Le pompe a doppia vite serie TS possono essere allestite in differenti configurazioni di tenuta d'albero:

A - TENUTA MECCANICA SINGOLA



La tenuta meccanica singola è di tipo a cartuccia igienica bilanciata ed è l'esecuzione base per applicazioni a bassa velocità di rotazione e/o in presenza di prodotti non viscosi.

MATERIALI:

- Carburo di silicio / Carburo di silicio
- Guarnizioni sagomate in: EPDM, HNBR, FPM ed a richiesta in FFKM

Questa esecuzione può essere allestita anche con quench esterno di raffreddamento con anello di tenuta radiale.

B - TENUTA MECCANICA DOPPIA FLUSSATA



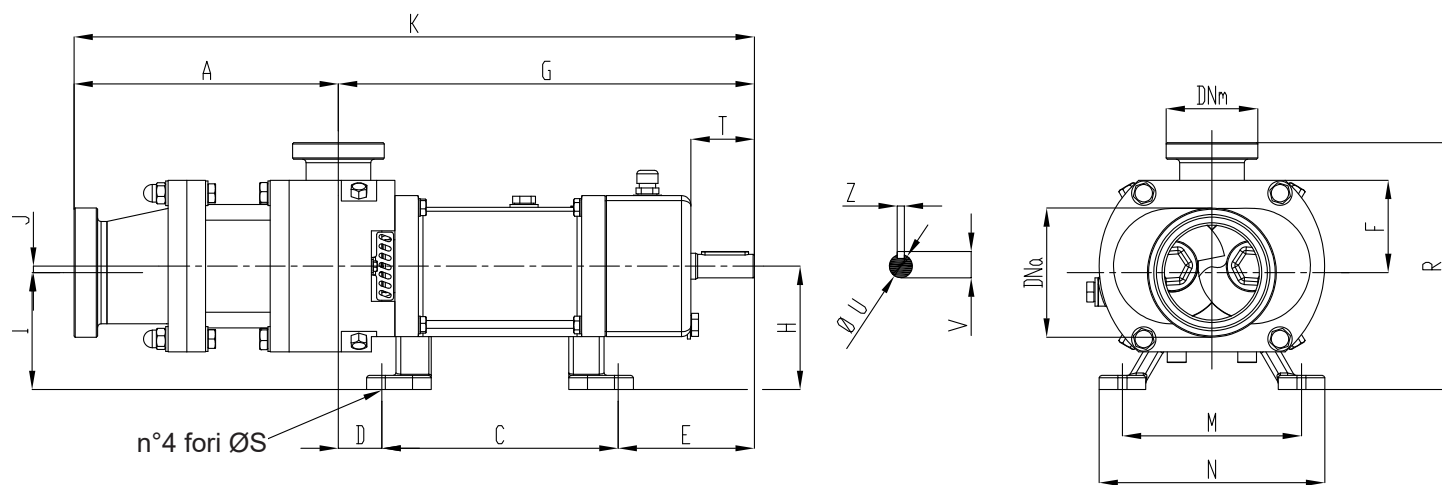
La tenuta meccanica doppia è di tipo a cartuccia igienica bilanciata ed è la soluzione ottimale per tutte le applicazioni a bassa velocità con fluidi di processo viscosi e processo CIP a velocità di rotazione elevata.

MATERIALI:

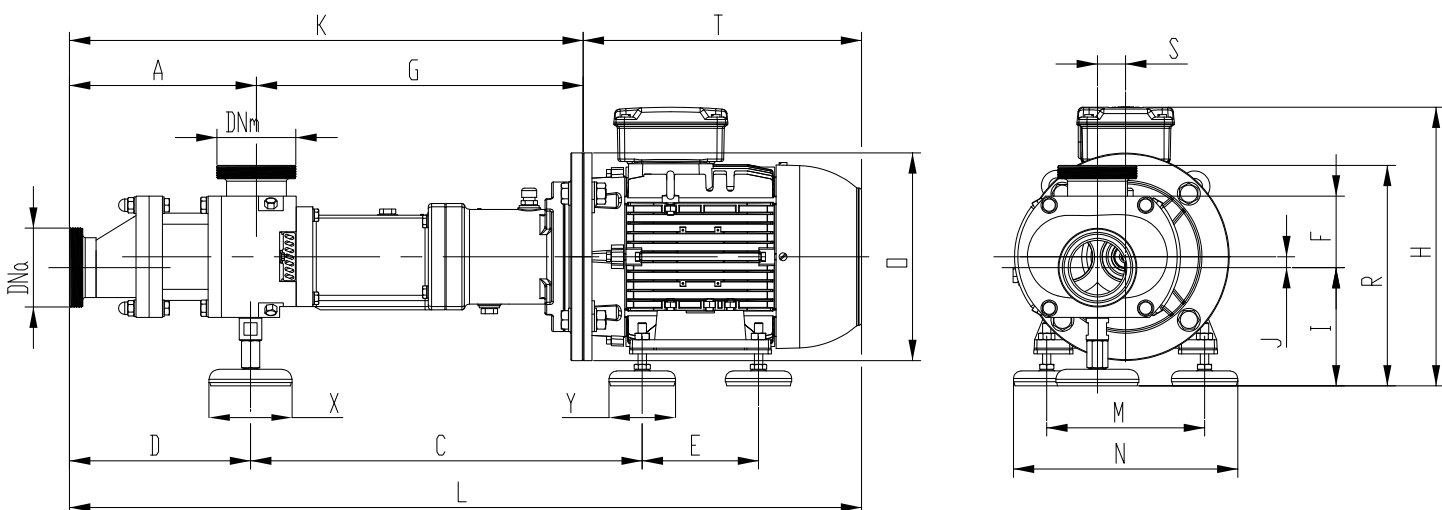
- Carburo di silicio / Carburo di silicio
- Guarnizioni sagomate in: EPDM, HNBR, FPM ed a richiesta in FFKM

DIMENSIONI DI INGOMBRO

DN = Raccordo femmina DIN 11851 - Misure non impegnative - esec. con motori standard IEC/EN



Pompa tipo	DNa	DNm	A	C	D	E	F	G	H	I	J	K	M	N	R	S	T	U	V	Z
TS 65	80	65	225	201	37	116	78.5	354	105	99.5	5.5	579	152	192	215	11	54	20	22.5	6
TS 70	80	65	256	201	37	116	78.5	354	105	99.5	5.5	610	152	192	215	11	54	20	22.5	6
TS 80	100	80	280	283	18	134	104	435	177	163	14	715	287	340	309	17	71.5	32	35	10
TS 90	100	80	320	283	18	134	104	435	177	163	14	755	287	340	309	17	71.5	32	35	10
TS 100	125	100	395	321	35	216	147.5	572	191	163.5	27.5	967	287	340	363	17	129	45	48.5	14



Pompa tipo	IEC	DNa	DNm	A	C	D	E	F	G	H	I	J	L	K	M	N	R	S	O
TSM 50	100				386		140		327,5	309	145		884,6	524,5	172	232	239		250
	112	65	50	199	393	203,5	140	61	325,5	328	145	5	860,6	524,5	190	250	239	25	250
	132				433		178		306	383	168		956	505	216	276	262		200
TSM 65	100				466		140		309	137			979		172	252	260		250
	112	80	65	225	472,6	218	140	86	394,5	335	142,5	13	955	619,5	190	270	265,6	34	250
	132				492		178			381	159,5		1031		216	296	282,5		300
TSM 70	100				466		140		309	137			1009		172	252	260		250
	112	80	65	255	472,6	248	140	86	394,5	335	142,5	13	985	649,5	190	270	265,6	34	250
	132				492		178			381	159,5		1061		216	296	282,5		300

X: Ø80 TSM 50 ; Ø100 TSM 65-TSM 70

Y: Ø60 TSM 50 ; Ø80 TSM 65-TSM 70



C.S.F. Inox S.p.A. Strada per Bibbiano, 7 - 42027 Montecchio E. (RE) - ITALY EU

Ph +39.0522.869911 r.a. - Fx +39.0522.865454 - italia@csf.it - www.csf.it

Export Department • Commercial Étranger • Comercial Extranjero

Ph +39.0522.869922 - Fx +39.0522.869841 - export@csf.it - www.csf.it



Tutte le indicazioni, i dati e le raffigurazioni (comunque eseguite) riportate nella presente pubblicazione sono indicative e non vincolanti. C.S.F. INOX non assume garanzia od obbligazione alcuna per l'utilizzo del presente documento e per le informazioni in esso riportate. In particolare non garantisce omissioni od errori dei dati e dei disegni qui riportati. Si precisa che i dati tecnici, le informazioni e le raffigurazioni riportate nel presente documento mantengono un valore puramente indicativo ed approssimativo. C.S.F. INOX si riserva in qualsiasi momento e senza preavviso di modificare i dati, i disegni e le informazioni riportate nel presente documento.

02/12/2025

DCATLTS