



POMPE CENTRIFUGHE AUTOADESCANTI serie CNH

Le pompe della serie "CNH" sono centrifughe monostadio dotate di un dispositivo autoadescante con bocca di aspirazione assiale, girante centrifuga aperta e albero indipendente.

Il dispositivo autoadescante è composto da un rotore elicoidale posto davanti alla girante e una camera rotorica decentrata rispetto all'asse dello stadio centrifugo.

La serie è composta da una gamma di 2 modelli con girante aperta, albero indipendente e motore standard IEC.



HYGIENE



BIOTECHNOLOGY



INDUSTRIAL



n° 02-12

Costruzione mista: stampato / fusione in acciaio inossidabile AISI 316L (1.4404) - CF3M (1.4409).

Fusioni realizzate a cera persa e trattamento di lucidatura elettrolitica garantiscono ottimi livelli di finitura superficiale.

Nella pompa è presente il dispositivo autoadescante in grado di fornire alla pompa centrifuga la capacità di aspirazione; questo componente garantisce il funzionamento continuo della pompa nelle applicazioni dove è presente un fluido bifase.

A richiesta anche in esecuzioni ATEX.



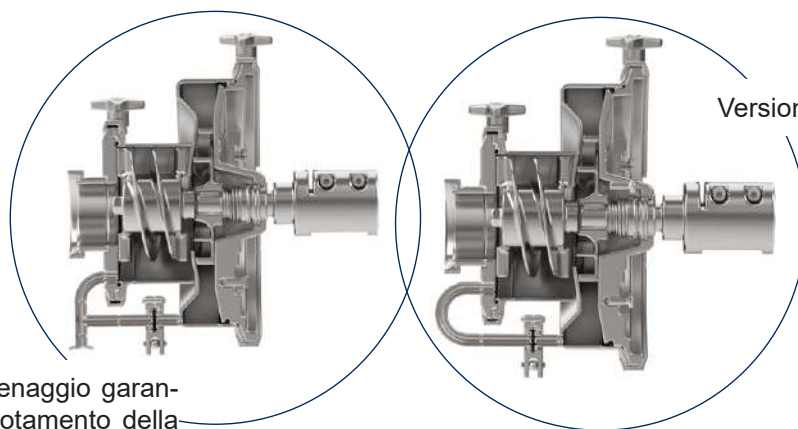
Applicazioni

La pompa centrifuga autoadescante CNH può essere utilizzata in ambiti industriali, quali industria alimentare, industria lattiero casearia e industria delle bevande, per le principali applicazioni di svuotamento serbatoi, richiamo soluzioni C.I.P. e convogliamento di liquidi contenenti alta percentuale di gas.

Esecuzione monoblocco interamente in acciaio inox con motore standard, albero con serraggio a compressione, tenuta interna e girante aperta, derivati dalla serie di pompe CN. Grazie alla chiusura del corpo mediante morsetto sono facilmente smontabili per ispezioni, pulizia e manutenzione. Carenatura di protezione per il motore.



Serie di pompe disponibili con due differenti versioni di ricircolo del liquido:



La versione con drenaggio garantisce il perfetto svuotamento della pompa.



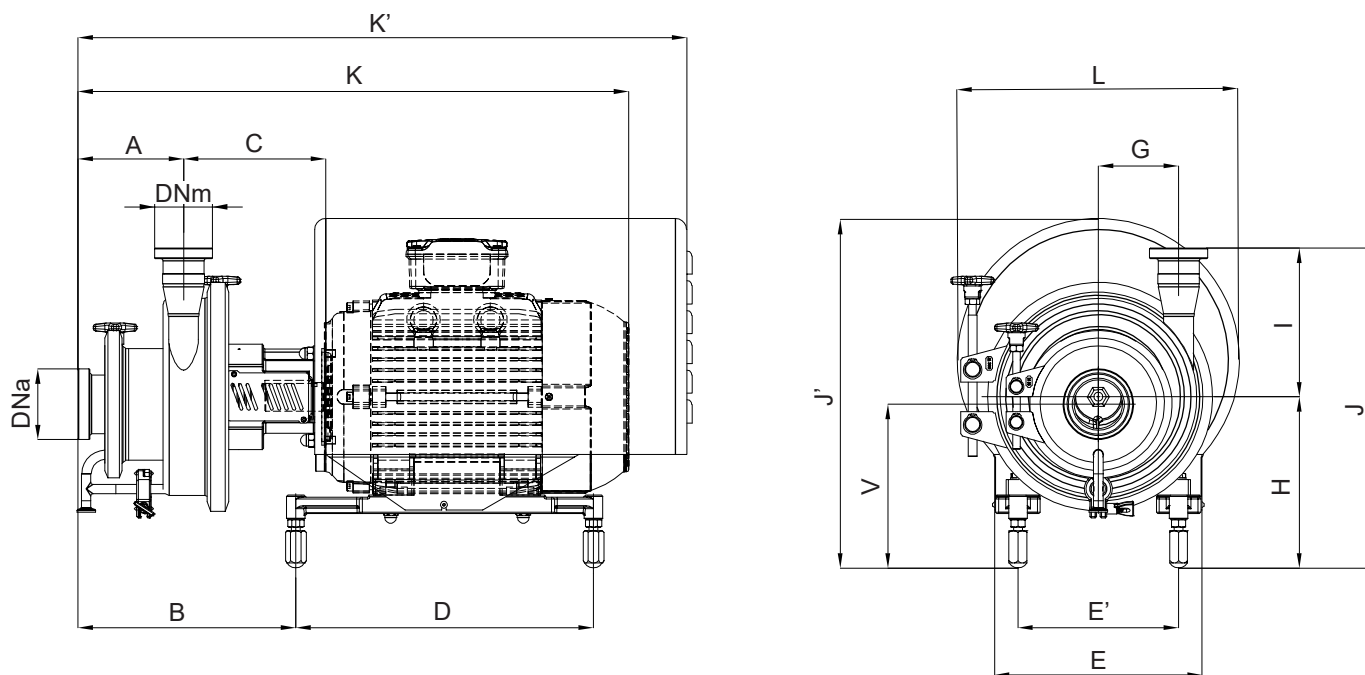
Rotore a doppia elica realizzato in fusione a cera persa per la creazione dell'anello di liquido all'interno della parte anteriore del corpo.



Girante del tipo aperta a pale rovesciate di ampio sviluppo, progettate secondo i criteri di ottimizzazione del rendimento.

DIMENSIONI DI INGOMBRO serie CNH

Misure non impegnative - DN = Raccordo femmina DIN 11851 - esec. con motori standard IEC - EN



| Pompa tipo | Motori IEC grandezza: | DNa | DNm | A | B | C | D | E | E' | G | H | K | K' | I | J | J' | L | V |
|------------|-----------------------|-----|-----|-------|-----|-----|-----|-----|-----|-----|-----|-----|-----|-----|-----|-----|-----|-----|
| CNH 2 | 112 | 65 | 50 | 142 | 314 | 189 | 315 | 230 | 180 | 108 | 205 | 666 | 749 | 200 | 405 | 445 | 369 | 195 |
| | 132 S | | | | 293 | | 400 | 279 | 216 | | 230 | 702 | 818 | | 430 | 470 | 380 | 220 |
| | 132 M | | | | | | | | | | 740 | | | | | | | |
| CNH 3 | 132 S | 80 | 65 | 164,5 | 314 | 218 | 400 | 279 | 216 | 129 | 230 | 723 | 840 | 255 | 455 | 470 | 380 | 217 |
| | 132 M | | | | 301 | | 475 | 270 | 333 | | 280 | 761 | 840 | | 485 | 597 | 473 | 267 |
| | 160 | | | | | | | | | | | 867 | 998 | | | | | |

DATI TECNICI serie CNH

Portate fino a 65 m³/h
Valori di prevalenza fino a 55 m
Massima pressione di esercizio 10 bar fino a 100°C
Campo di temperatura -10°C ÷ 121°C

Esecuzioni tenute:

Tenute meccaniche igieniche con seggio unificato EN 12756, ISO 3069.

Conessioni per le bocche di collegamento:

DIN - SMS - IDF - BS/RJT - DS - CLAMP e flangiate EN1092-1 PN 16 le rendono disponibili a tutte le normative internazionali.

Materiali guarnizioni (FDA, reg. europeo 1935/2004):

Etilene propilene (EPDM)
Fluorurato speciale
Fluorurato (FPM - FKM)
FFPM - FFKM

ACCESSORI PER AUTOMAZIONI



Pompa con inverter integrato e sensore di pressione

Applicazione compatta e funzionale che prevede un sensore di pressione installato sulla mandata della pompa così da modularne la velocità in funzione del valore di pressione rilevato.

Il sensore viene alimentato direttamente dall'inverter e comunica tramite segnale analogico con esso. Questo permette una modulazione continua della velocità della pompa quando la pressione rilevata in mandata si trova all'interno del range impostato sul sensore. Al di sotto della pressione minima, la velocità della pompa non viene modulata, mentre, raggiunta la pressione massima, la pompa si ferma.

Il sensore di pressione può essere parametrizzato attraverso il protocollo di comunicazione IO-LINK® con apposita interfaccia e software dedicato. L'interfaccia è fornibile su specifica richiesta.

Pompa con inverter integrato e misuratore di portata

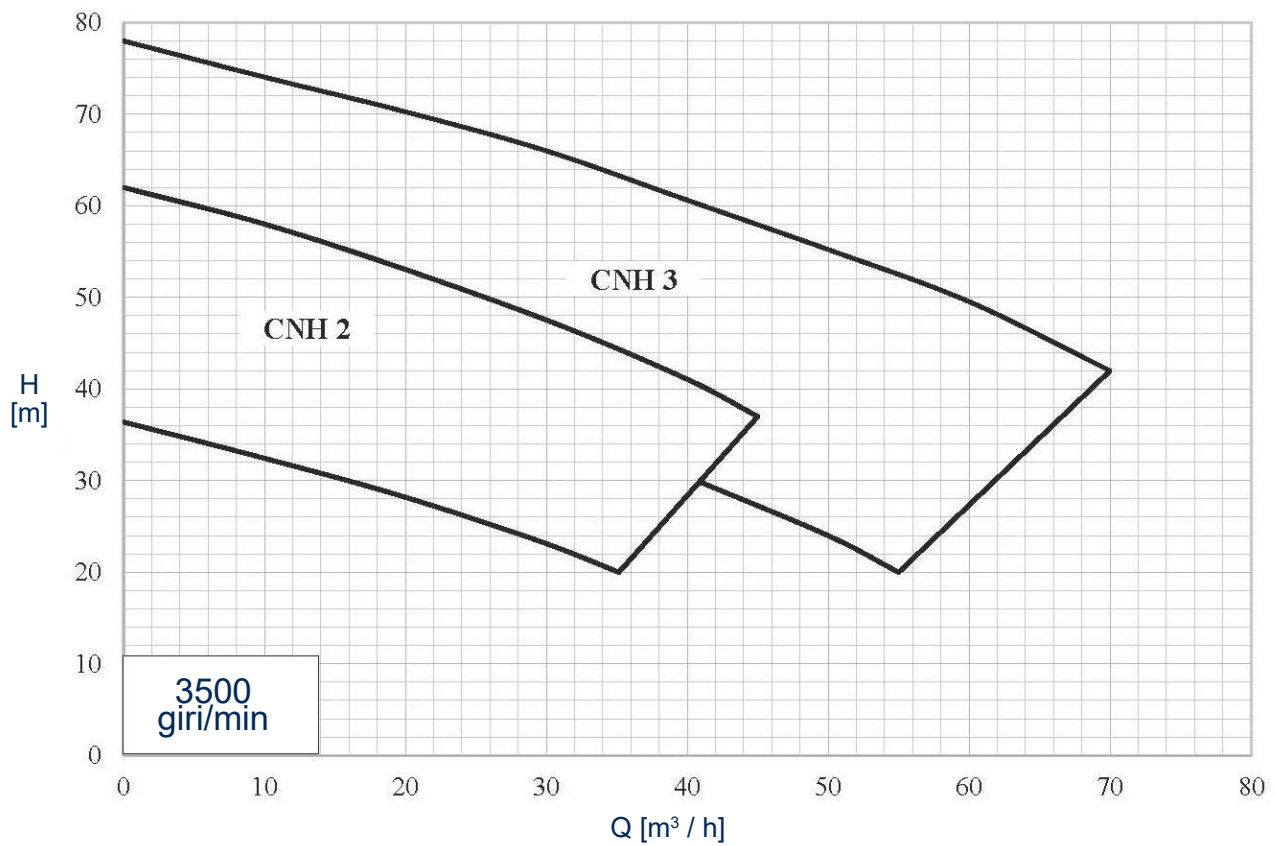
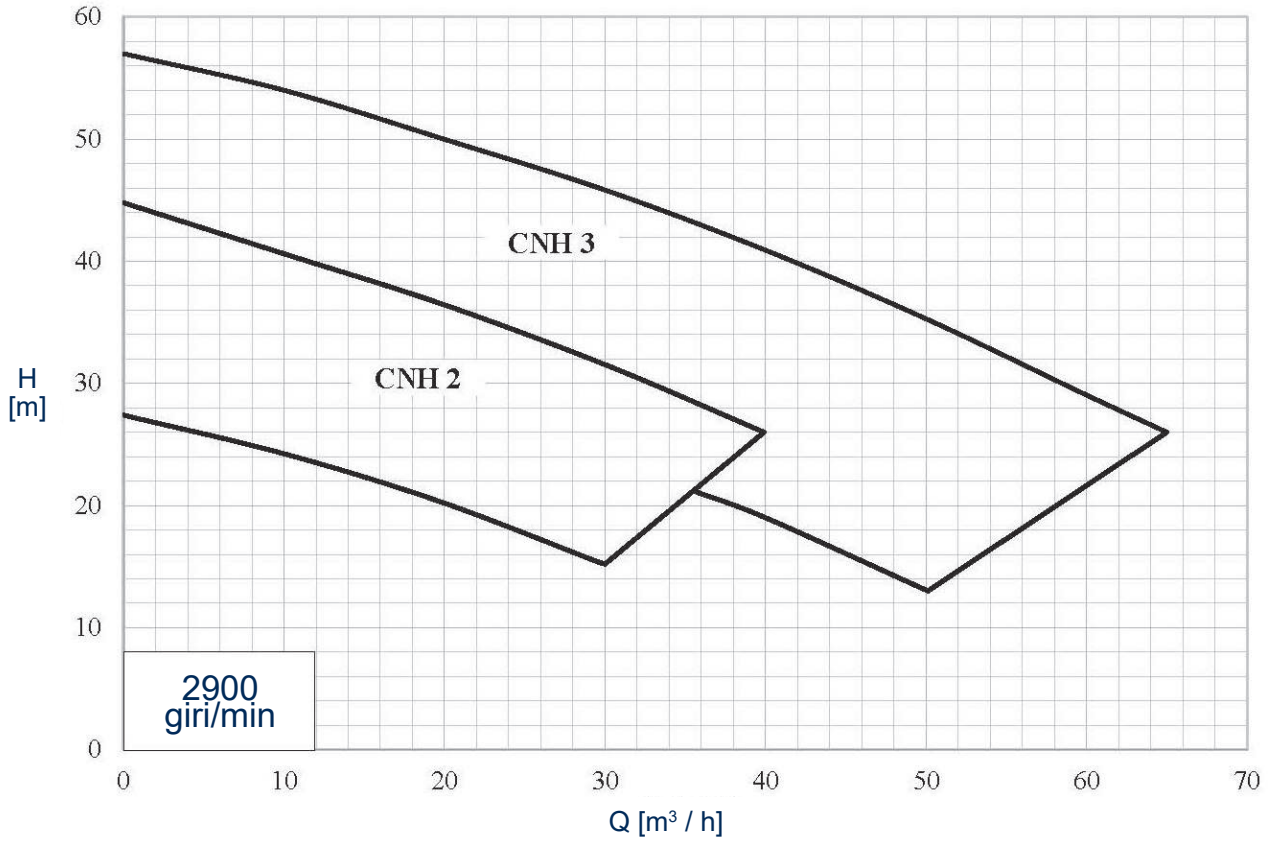
Misuratore di portata elettromagnetico per liquidi conduttori. È in grado di misurare la portata istantanea e la temperatura del fluido e svolge anche la funzione di contaltri (totalizzatore).

Grazie alla capacità dello strumento di generare segnali in uscita digitali, analogici e ad impulsi, esso consente un'integrazione ad un'ampia varietà di automazioni. È possibile modulare la velocità della pompa in funzione del valore di portata impostato, programmare cicli di riempimento e comunicare con PLC o inverter.

Il misuratore presenta un'interfaccia di comunicazione IO-LINK® per accesso diretto ai dati di processo e diagnostici e collegamento Bluetooth® tramite app.



DIAGRAMMI GENERALI serie CNH
(Prestazioni riferite ad H₂O a 20 °C - 1013 mbar, Dati non impegnativi)



C.S.F. Inox S.p.A. Strada per Bibbiano, 7 - 42027 Montecchio E. (RE) - ITALY EU

Ph +39.0522.869911 r.a. - Fx +39.0522.865454 - italia@csf.it - www.csf.it

Export Department • Commercial Étranger • Comercial Extranjero

Ph +39.0522.869922 - Fx +39.0522.869841 - export@csf.it - www.csf.it



Tutte le indicazioni, i dati e le raffigurazioni (comunque eseguite) riportate nella presente pubblicazione sono indicative e non vincolanti. C.S.F. INOX non assume garanzia od obbligazione alcuna per l'utilizzo del presente documento e per le informazioni in esso riportate. In particolare non garantisce omissioni od errori dei dati e dei disegni qui riportati. Si precisa che i dati tecnici, le informazioni e le raffigurazioni riportate nel presente documento mantengono un valore puramente indicativo ed approssimativo. C.S.F. INOX si riserva in qualsiasi momento e senza preavviso di modificare i dati, i disegni e le informazioni riportate nel presente documento.

05/05/2025

DCATL CNH