



## POMPES VOLUMÉTRIQUES À VIS EXCENTRÉE série HYGIÉNIQUE MH



Les pompes à vis excentrée série MH sont des pompes volumétriques auto-amorçantes disponibles en cinq tailles différentes : 55-65-80-100-125. Les parties internes, en contact avec le produit, sont réalisées en acier inoxydable AISI 316L poli avec une rugosité de 0,8 micron, alors qu'il est possible de sélectionner le stator et les joints d'étanchéité en différents types d'élastomères.

La conception innovante assure que les pompes ne présentent aucun point de stagnation et qu'elles sont indiquées pour toutes les applications où est requis un degré d'hygiène élevé, comme par exemple les industries alimentaires, pharmaceutiques et cosmétiques.

Les pompes MH sont indiquées pour le pompage de produits à haute viscosité. Grâce au débit uniforme, délicat et à une grande section de passage, elle peuvent transférer également des liquides avec des solides en suspension.



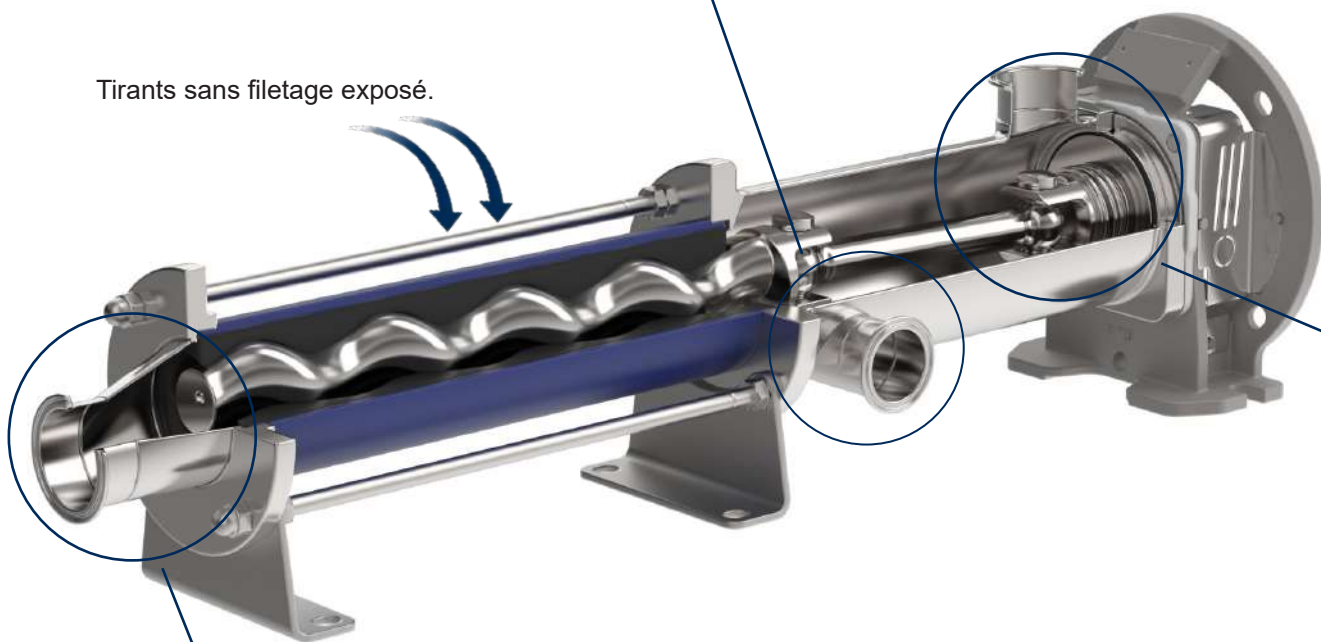
Ces pompes peuvent traiter différents produits alimentaires : sauces, concentré de tomate, purées de fruit, chocolat, crèmes et pâtes pour pâtisserie, confitures, ragouts, yaourts, fromages fondus, boissons, concentrés et jus.



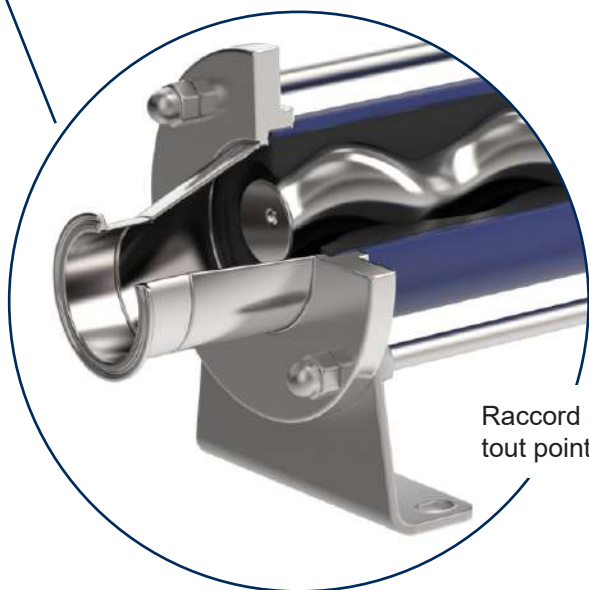
Raccord NEP de lavage autodrainant sur la chambre d'aspiration.



Tirants sans filetage exposé.



Raccord de refoulement excentrique afin d'éviter tout point de stagnation du produit pompé.



## DONNÉES TECHNIQUES

**Disponible en version simple étage, double étage et à géométrie à pas long.**

Débits jusqu'à 70 m<sup>3</sup>/h

Hauteurs d'élévation jusqu'à 12 bar

Plage de températures : -20 °C à 100 °C (à vérifier en fonction du type de joint)

**Exécution garnitures :**

Garniture mécanique réversible avec conception créée afin de faciliter le nettoyage.

**Matériaux des stators :**

NBR noir et blanc, EPDM (conformes au régl. européen 1935/2004 et FDA)

FKM Fluoroélastomère (conforme FDA)

**Matériaux des joints :**

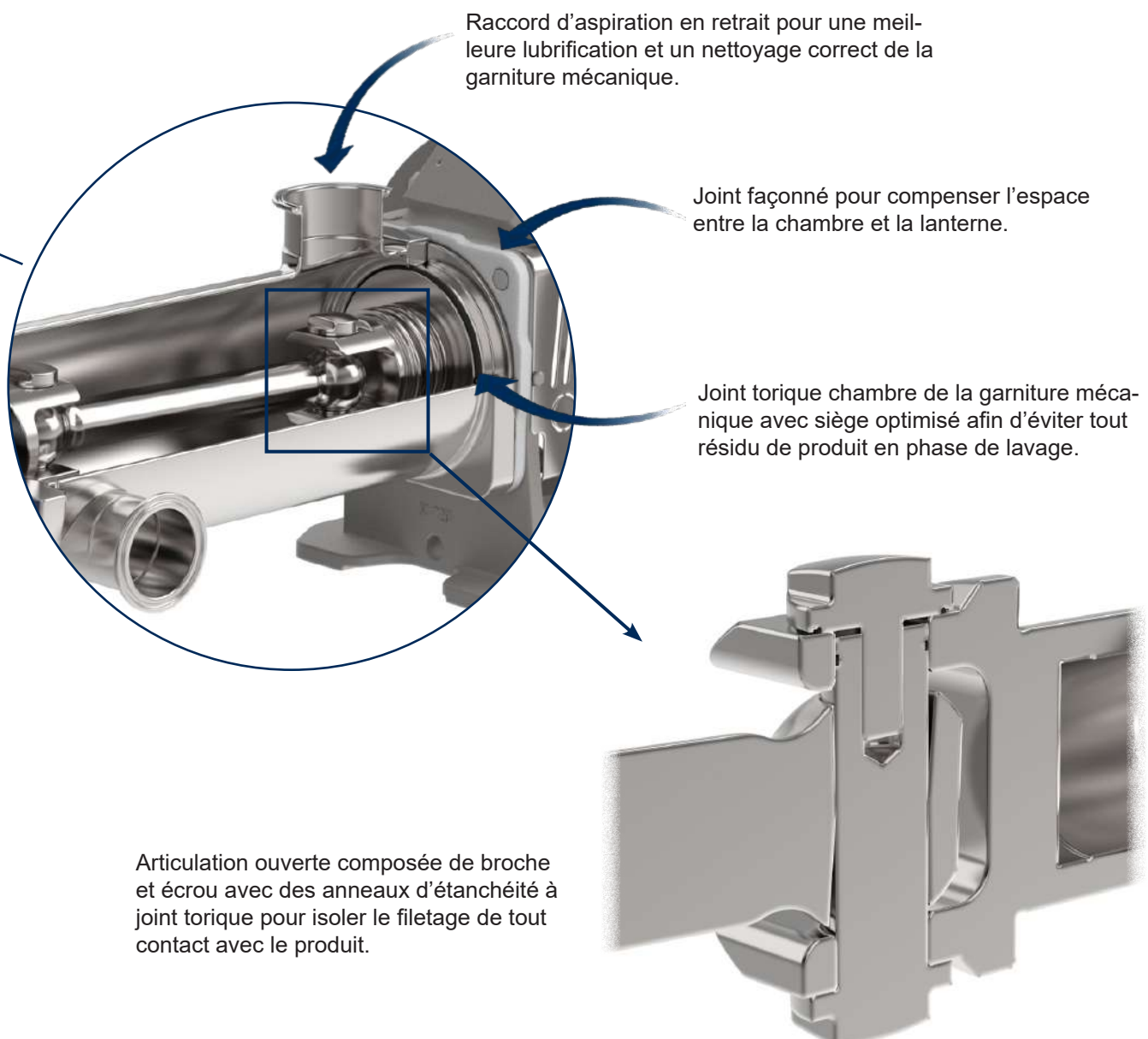
NBR (conforme au régl. européen 1935/2004 et FDA)

EPDM (conforme au régl. européen 1935/2004 et FDA)

Fluorurate (conforme FDA)

**Raccords pour les orifices de raccordement :**

Clamp DIN 32676-C (version std), sur demande sont disponibles des raccords DIN11851 - SMS - DIN11864



Les pompes hygiéniques MHE peuvent être montées sur chariot et équipées de systèmes de contrôle électronique tels que:

- Inverseur LS (série QLS);
- Tableau électrique en boîtier en acier inox et panneau IHM (série QTW);
- Inverseur décentralisé NORD avec tableau inox et panneau IHM (série QNW).

Ex. série MHE avec chariot et  
INVERSEUR LS

