



## BOMBAS CENTRÍFUGAS PN25 Serie CSP



HYGIENE BIOTECHNOLOGY INDUSTRIAL

*Bombas centrífugas de turbina abierta en ejecución monobloque realizadas específicamente para los sectores alimentarios, de bebidas y tratamiento de aguas.*

*Diseñadas para aplicaciones con elevada presión en aspiración gracias al cuerpo obtenido a partir de una pieza maciza, al escudo forjado y la mordaza reforzada.*

*Partes en contacto con el producto realizadas en acero inoxidable 1.4404 / AISI 316L y CF-3M.*

*Bajo pedido se pueden obtener acabados especiales con rugosidades de hasta 0,38  $\mu\text{m}$ .*



### Aplicaciones

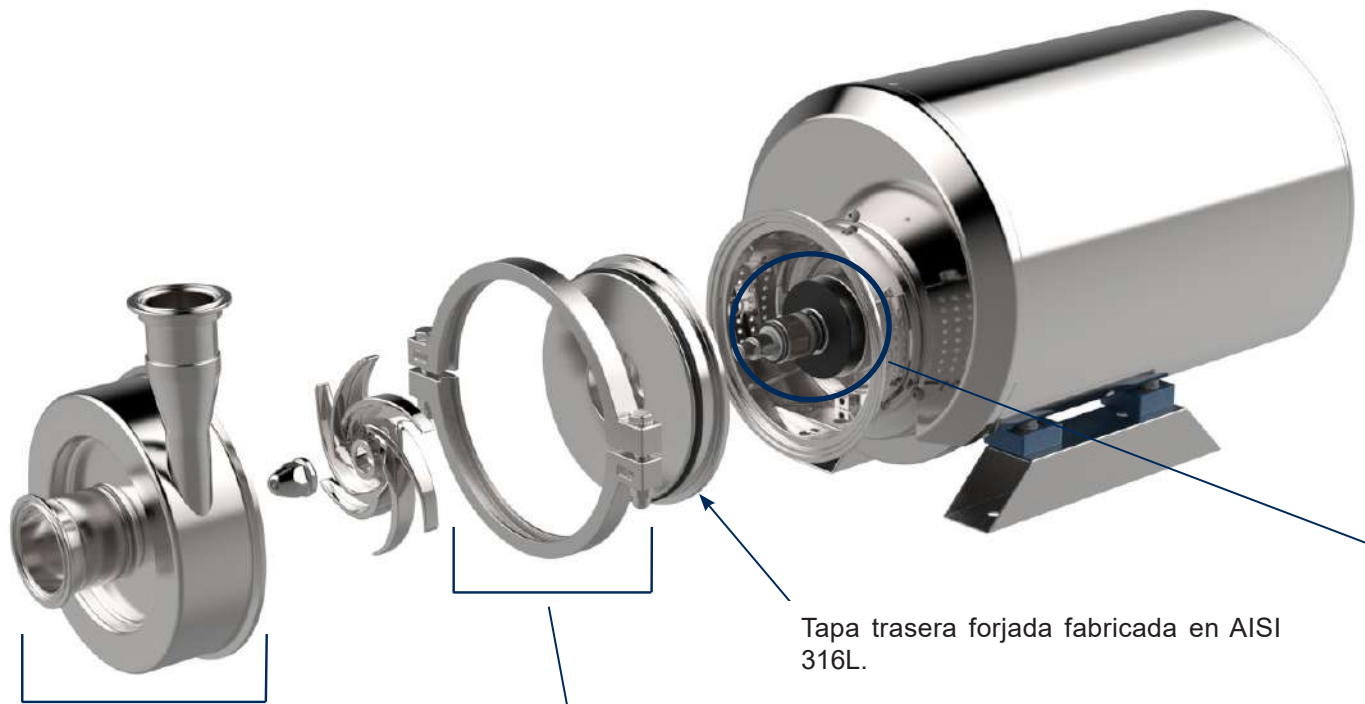
*Las bombas CSP se pueden utilizar en un gran número de aplicaciones de los sectores alimentario, farmacéutico, de bebidas, químico y, en especial, en aplicaciones con altas presiones de aspiración:*

- pasteurización en fábricas de cerveza;*
- sistemas de ósmosis inversa para desmineralización y purificación del agua, deshidratación del suero de leche, concentración de zumos de fruta, selección y concentración de enzimas y reducción del grado de alcohol en la cerveza y el vino;*
- tratamiento con membranas para aguas residuales de los procesos industriales.*
- aplicaciones farmacéuticas.*



## CARACTERÍSTICAS

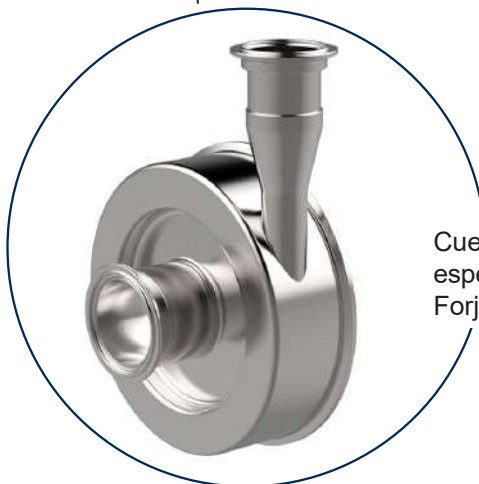
Ejecución monobloque con motor independiente, cierre mecánico interno equilibrado y turbina abierta.



Tapa trasera forjada fabricada en AISI 316L.



Gracias al cierre del cuerpo mediante dos semimordazas son fáciles de desmontar para la inspección, la limpieza y el mantenimiento.



Cuerpo de la bomba con voluta con sección circular constante diseñado con espesores adecuados para trabajar con presiones de proyecto de hasta 25 bar. Forjado en AISI 316L.

## DATOS TÉCNICOS

Caudales de hasta 50 m<sup>3</sup>/h  
Alturas de elevación de hasta 80 m  
Presión máxima de funcionamiento 25 bar  
Campo de temperatura de -10 °C a 140 °C  
(150°C bomba parada)

### Ejecución cierre mecánico:

Cierres mecánicos higiénicos con sello unificado EN 12756, ISO 3069.

### Conexiones para las bocas de unión:

Brida EN 1092-1 PN 40, clamp para altas presiones, DIN 11851 hasta 16 bar / 11864-1 hasta 25 bar.

### Materiales para juntas (FDA, reg. europeo 1935/2004):

Etileno-Propileno (EPDM)  
Fluorado especial  
Fluorado (FPM - FKM)  
FFPM - FFKM



### Cierre mecánico interno ejecución «H»

Ejecución protegida y equilibrada, fácil de limpiar, ideal para aplicaciones en los sectores alimentario, sanitario farmacéutico, etc. Disponible con cámara externa de protección y limpieza externa, compuesta por el cierre mecánico interno y el retén radial externo (R).

### Soporte independiente

Robusto y modular para integrarse en las diferentes configuraciones.

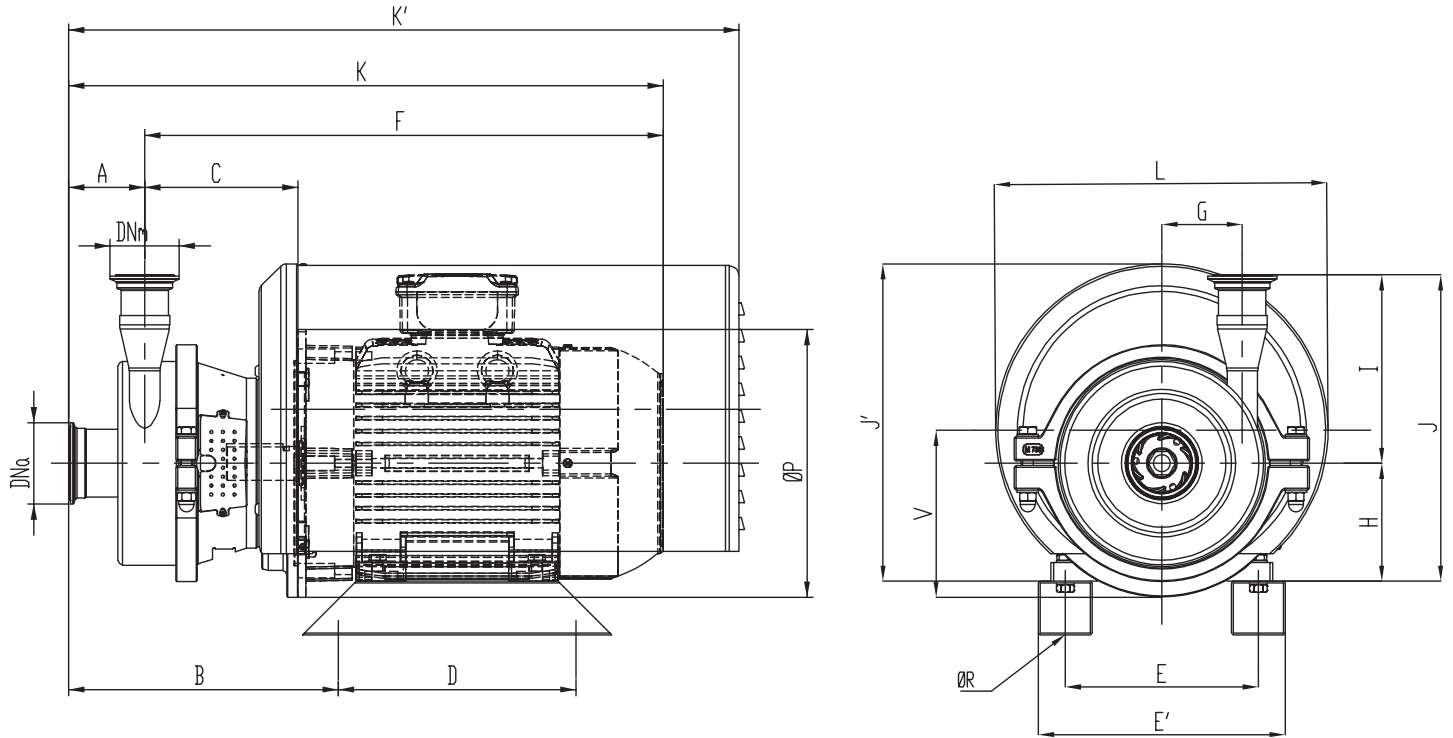


### Rotor

Cada modelo cuenta con su propio rotor. Se fabrican con formas de máxima perfección y con los grosores y materiales idóneos. Ya están equilibrados gracias a la fundición a la cera perdida. Esto permite todas sus prestaciones con un trabajo perfecto y seguro.

Está disponible para aplicaciones farmacéuticas en AISI 316L, mecanizado a partir de barra maciza.

## DIMENSIONES



Cotas aproximadas,- Rosca macho DIN 11864-3A - ejec. con motores estándar IEC-EN

Bomba	Tamaño motor	DNa	DNm	A	B	C	D	E	E'	F	G	H	K	K'	ØP	ØR	I	J	J'	L	V
CSP 40-175	IEC132	50	40	75	288,7	168,5	266	216	276	577	90	132	652	737,7	300	12	200,5	332,5	315	372	187
CSP 40-210	IEC160	50	40	75	369,7	231,5	330	254	314	761,8	115	160	836,8	961,5	350	14	215,5	375,5	480,7	480	230
CSP 50-175	IEC132	65	50	85	301,7	171,5	266	216	276	580	90	132	665	750	300	12	211	343	355	372	187
CSP 50-210	IEC160	65	50	85	380,7	231,5	330	254	314	761,8	115	160	847,8	972,5	350	14	266	386	458	480	230



**C.S.F. Inox S.p.A.** Strada per Bibbiano, 7 - 42027 Montecchio E. (RE) - ITALY EU  
 Ph +39.0522.869911 r.a. - Fx +39.0522.865454 - italia@csf.it - www.csf.it  
**Export Department • Commercial Étranger • Comercial Extranjero**  
 Ph +39.0522.869922 - Fx +39.0522.869841 - export@csf.it - www.csf.it



Todas las indicaciones, los datos y las representaciones (independientemente de cómo sean realizadas), detallados en la presente publicación son indicativos y no vinculantes. C.S.F. INOX no asume ninguna garantía ni obligación por el uso del presente documento y por la información incluida en el mismo. En especial, no garantiza omisiones ni errores de los datos y diagramas aquí detallados. Los datos técnicos, la información y las representaciones detalladas en el presente documento tienen un valor puramente indicativo y aproximativo. C.S.F. INOX se reserva el derecho de modificar en cualquier momento y sin previo aviso los datos, los diagramas y la información detallada en el presente documento.