



POMPE CENTRIFUGHE PN25 Serie CSP



HYGIENE BIOTECHNOLOGY INDUSTRIAL

Pompe centrifughe a girante aperta in esecuzione monoblocco realizzate per specifici impieghi nei settori alimentari, delle bevande e del trattamento acque.

Progettate per impieghi con pressione in aspirazione elevate grazie al corpo ricavato da massello, lo scudo forgiato, e il morsetto rinforzato.

Parti a contatto con il prodotto realizzate in acciaio inossidabile tipo 1.4404 / AISI 316L e CF-3M.

A richiesta si possono avere finiture speciali con Ra fino a 0,38 μ m.



Applicazioni

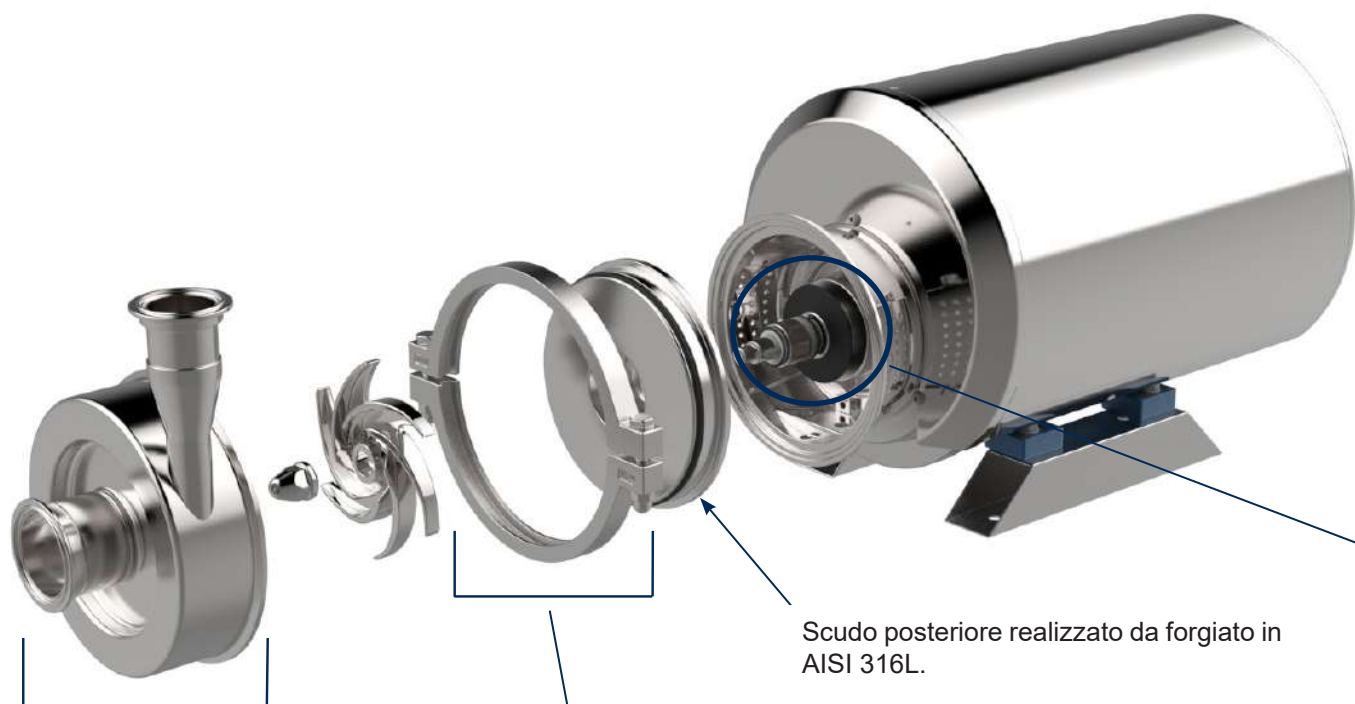
Le pompe CSP idonee per numerosi servizi in ambito alimentare, farmaceutico, delle bevande e chimico; in particolare in applicazioni con elevate pressioni in aspirazione:

- *Pastorizzazione impianti birra;*
- *Disidratazione del siero di latte, concentrazione dei succhi di frutta, selezione e concentrazione enzimi, riduzione tenore alcool nella birra e nel vino;*
- *Impianti ultrafiltrazione, nanofiltrazione e ad osmosi inversa per demineralizzazione e purificazione acqua;*
- *Trattamento con membrane per acque di scarico da processi industriali.*
- *Applicazioni farmaceutiche.*



CARATTERISTICHE

Esecuzione monoblocco con motore indipendente, tenuta meccanica interna bilanciata e girante aperta.



Scudo posteriore realizzato da forgiato in AISI 316L.



Grazie alla chiusura del corpo mediante due semi-morsetti sono facilmente smontabili per ispezioni, pulizia e manutenzione.



Corpo pompa a voluta con sezione circolare costante progettato con spessori idonei per lavorare a pressioni di progetto fino a 25bar. Realizzato da forgiato in AISI 316L.

DATI TECNICI

Portate fino a 50 m³/h
Valori di prevalenza fino a 80 m
Massima pressione di esercizio 25 bar
Campo di temperatura -10°C ÷ 140°C
(150°C pompa ferma)

Esecuzioni tenute:

Tenute meccaniche igieniche con seggio unificato EN 12756, ISO 3069.

Connessioni per le bocche di collegamento:

Flange EN 1092-1 PN 40, Clamp per alte pressioni, DIN 11851 fino a 16 bar / 11864 fino a 25bar.

Materiali guarnizioni (FDA, reg. europeo 1935/2004):

Etilene propilene (EPDM)
Fluorurato speciale
Fluorurato (FPM - FKM)
FFPM - FFKM



Tenuta meccanica interna esecuzione H

Esecuzione protetta e bilanciata, di facile pulizia, ideale per impieghi alimentari, sanitari farmaceutici, ecc. Disponibile anche con camera esterna di protezione e flussaggio esterno, costituita dalla tenuta meccanica interna e da una tenuta radiale esterna (R).

Supportazione indipendente

Robusta e modulare per integrarsi nei diversi allestimenti.

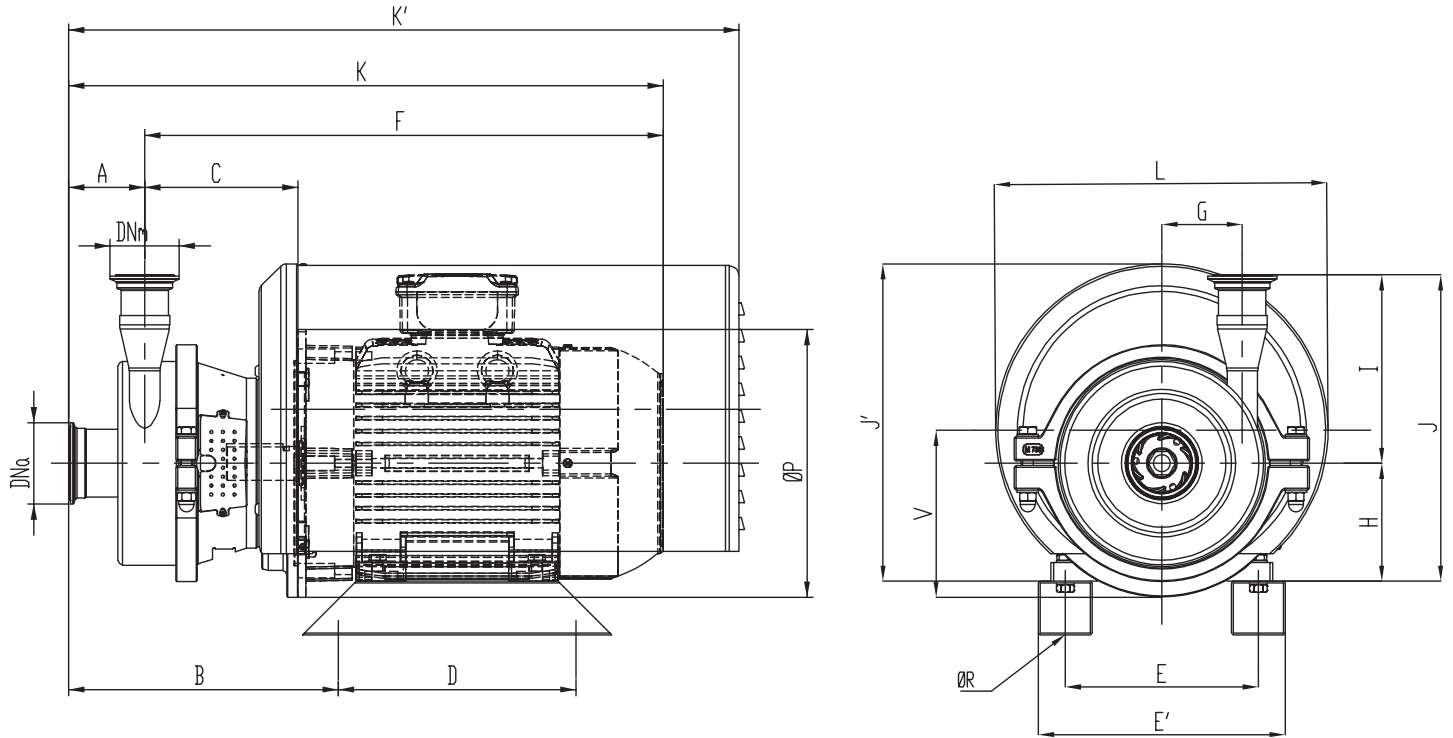


Girante

Ad ogni modello corrisponde la sua girante. Realizzate con la massima perfezione nelle forme, negli spessori e nei materiali, risultano già equilibrate dalla fusione a cera persa. Ciò consente una perfetta lavorazione e affidabilità nelle prestazioni.

Per il settore farmaceutico sono disponibili in AISI 316L ricavate da massello.

DIMENSIONI D'INGOMBRO



Misure non impegnative - Raccordo femmina DIN 11864-3A - esec. con motori standard IEC - EN

Pompa tipo	Taglia motore	DNa	DNm	A	B	C	D	E	E'	F	G	H	K	K'	ØP	ØR	I	J	J'	L	V
CSP 40-175	IEC132	50	40	75	288,7	168,5	266	216	276	577	90	132	652	737,7	300	12	200,5	332,5	315	372	187
CSP 40-210	IEC160	50	40	75	369,7	231,5	330	254	314	761,8	115	160	836,8	961,5	350	14	215,5	375,5	480,7	480	230
CSP 50-175	IEC132	65	50	85	301,7	171,5	266	216	276	580	90	132	665	750	300	12	211	343	355	372	187
CSP 50-210	IEC160	65	50	85	380,7	231,5	330	254	314	761,8	115	160	847,8	972,5	350	14	266	386	458	480	230



C.S.F. Inox S.p.A. Strada per Bibbiano, 7 - 42027 Montecchio E. (RE) - ITALY EU

Ph +39.0522.869911 r.a. - Fx +39.0522.865454 - italia@csf.it - www.csf.it

Export Department • Commercial Étranger • Comercial Extranjero

Ph +39.0522.869922 - Fx +39.0522.869841 - export@csf.it - www.csf.it



Tutte le indicazioni, i dati e le raffigurazioni (comunque eseguite) riportate nella presente pubblicazione sono indicative e non vincolanti. C.S.F. INOX non assume garanzia od obbligazione alcuna per l'utilizzo del presente documento e per le informazioni in esso riportate. In particolare non garantisce omissioni od errori dei dati e dei disegni qui riportati. Si precisa che i dati tecnici, le informazioni e le raffigurazioni riportate nel presente documento mantengono un valore puramente indicativo ed approssimativo. C.S.F. INOX si riserva in qualsiasi momento e senza preavviso di modificare i dati, i disegni e le informazioni riportate nel presente documento.