



POMPES CENTRIFUGES Série CN

Pompe centrifuge simple étage en version monobloc. Une gamme de 6 modèles avec impulseur ouvert, arbre indépendant et moteur standard IEC.

Conception optimisée pour garantir un niveau élevé d'hygiénabilité, faciliter le nettoyage en place NEP/CIP et garantir l'absence de zone de rétention. Construction mixte: forgée / fonderie en acier inoxydable CF3M 1.4409 / AISI 316L (1.4404). Fonderies obtenues par procédé à cire perdue et traitement de finition par polissage électrochimique garantissant un niveau optimal de finition superficielle. Sur requête, possibilité de finition avec Ra 0,5 µm.

Sur demande il est possible de les avoir aussi en exécution selon les normes ATEX.



HYGIENE



BIOTECHNOLOGY



INDUSTRIAL



Applications

Industries alimentaires, laitières, boissons et industries chimiques, cosmétiques, pharmaceutiques.

Les versions avec impulseur ouvert peuvent être installées pour le transport des sucres, crèmes, glaces, pâtes, laits, vins, alcools, sérums à une pression faible



Pompe sans capot et épaisseurs en acier inox.

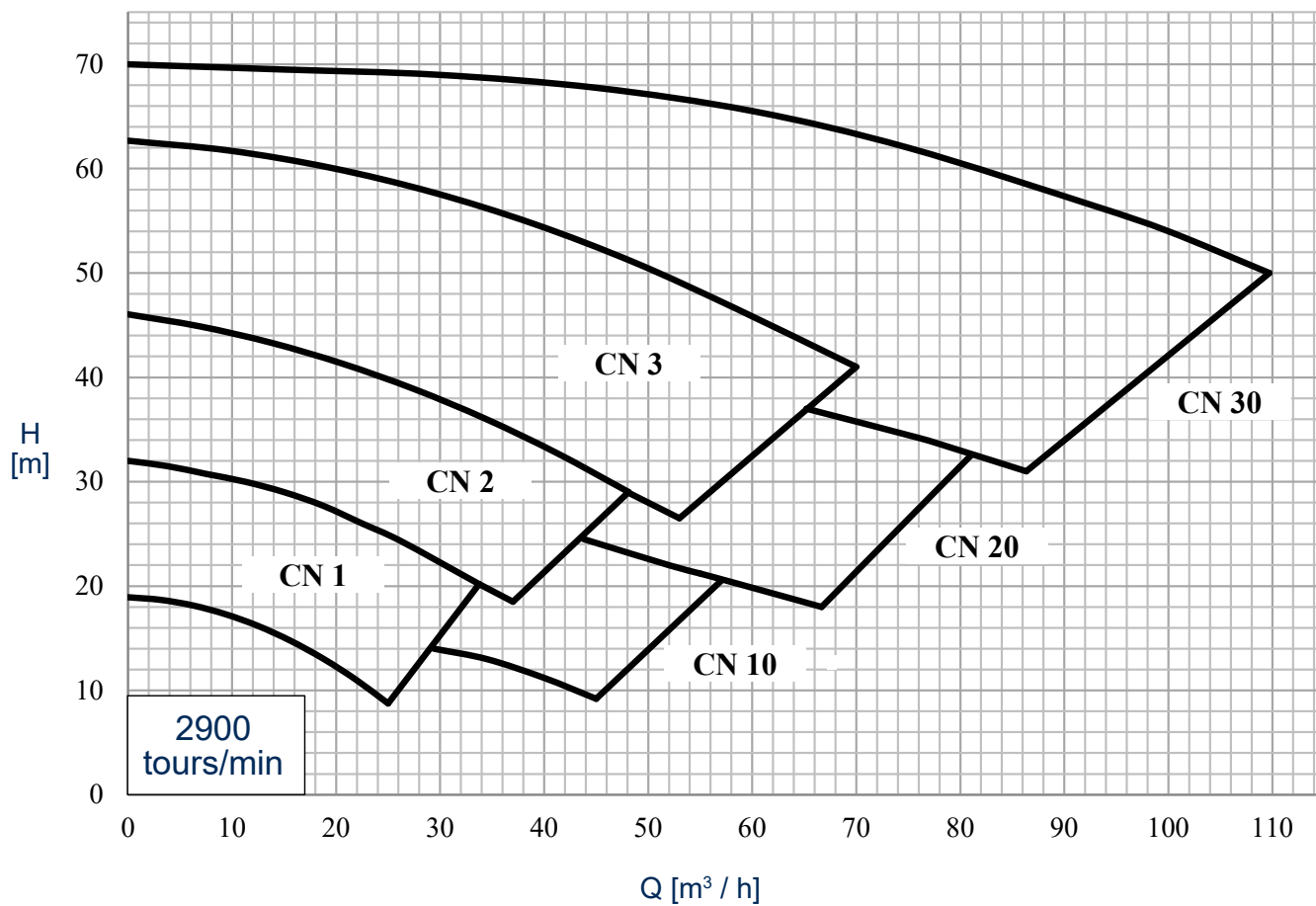
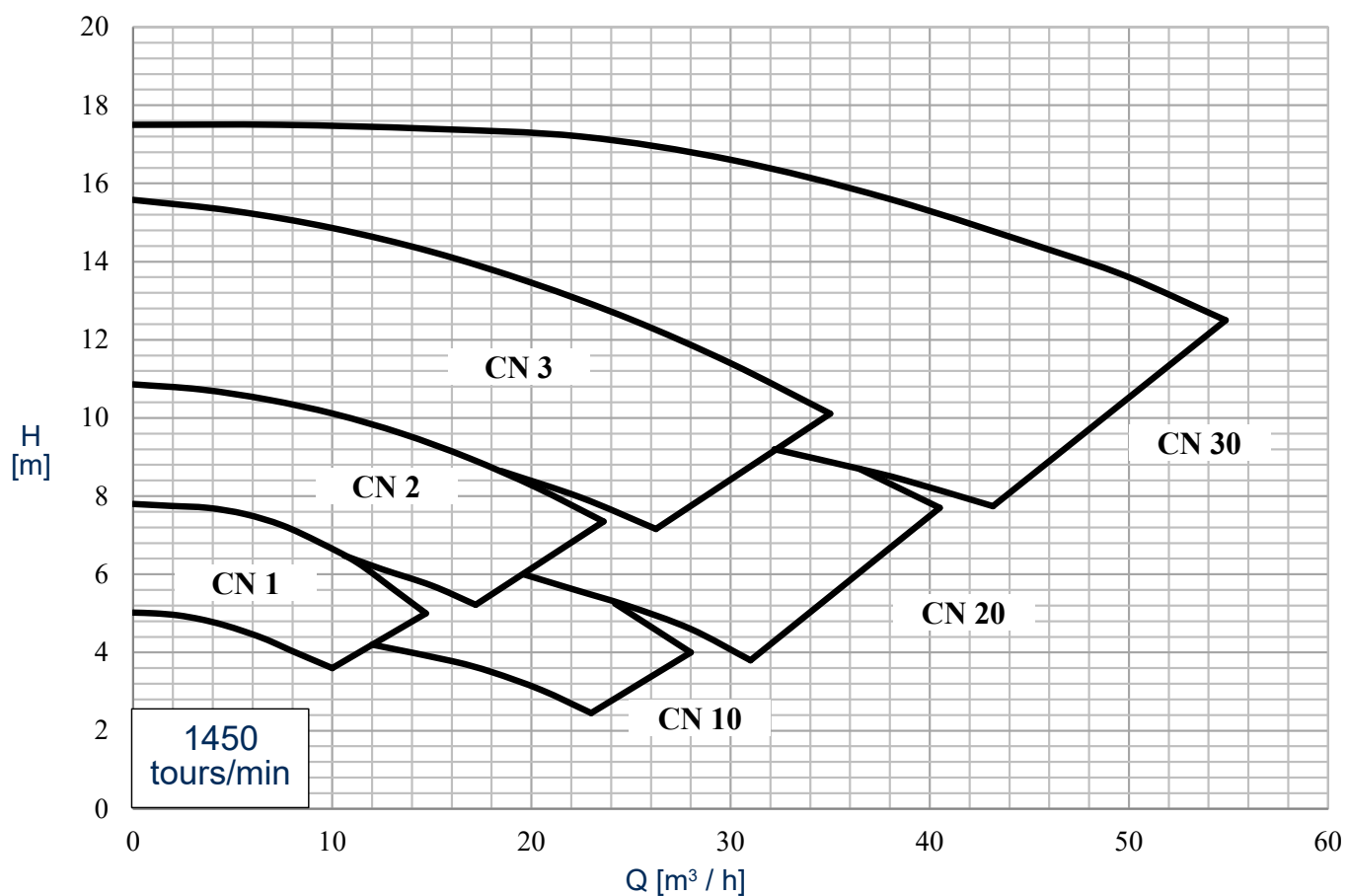
Exécution monobloc entièrement en acier inox avec moteur standard, arbre avec serrage par compression, garniture mécanique interne et turbine ouverte. Fermeture du corps par collier. Facilement démontable pour l'inspection, le nettoyage ou la maintenance. En outre, le refoulement peut être ajusté en rotation dans toutes les directions. Capotage inox de la motorisation (en option).



L'impulseur ouvert fabriqué avec des pales inclinées à grand accroissement spécialement étudiées selon des critères d'optimisation du rendement.



COURBES DE PERFORMANCE série CN
(Prestations relevées avec de l'eau (H₂O) à 20°C – 1013 mbar, Données non contractuelles)



DONNÉES TECHNIQUES série CN

Débits jusqu'à 110 m³/h
Hauteur 70 m
Pression de service maximale 10 bar jusqu'à 100°C
Plage de température -10°C + 121°C
Rendement optimal et valeur minimisée de NPSH.

Exécution garniture:

Garniture mécanique normalisée EN 12756, ISO 3069.

Raccordements:

DIN - SMS - IDF - BS/RJT - DS - CLAMP et bride EN1092-1 PN16 les rendent compatibles à toutes les normes internationales.

Matériaux des joints (FDA et règl. européen 1935/2004):

Éthylène-propylène (EPDM)
Fluorure spécial
Fluorure (FPM - FKM)
FFPM - FFKM

ACCESSOIRES POUR AUTOMATISATIONS

Pompe avec inverseur intégré et capteur de pression



Application complète et fonctionnelle équipée d'un capteur de pression installé sur le refoulement de la pompe afin d'en moduler la vitesse en fonction de la valeur de pression relevée.

Le capteur est alimenté directement par l'inverseur et il communique avec l'inverseur même par un signal analogique. Cette option permet d'obtenir une modulation continue de la vitesse de la pompe quand la pression relevée en refoulement est comprise dans la plage configurée sur le capteur. En dessous de la pression minimale, la vitesse de la pompe n'est pas modulée ; quand la pression maximale est atteinte la pompe s'arrête.

Il est possible de paramétrer le capteur de pression via le protocole de communication IO-LINK® à travers l'interface et le logiciel dédiés. Il est possible de fournir l'interface sur demande spécifique..

Pompe avec inverseur intégré et débitmètre

Débitmètre électromagnétique pour liquides conductibles. Il permet de mesurer le débit instantané et la température du liquide et aussi la fonction de compte-litres (totalisateur).

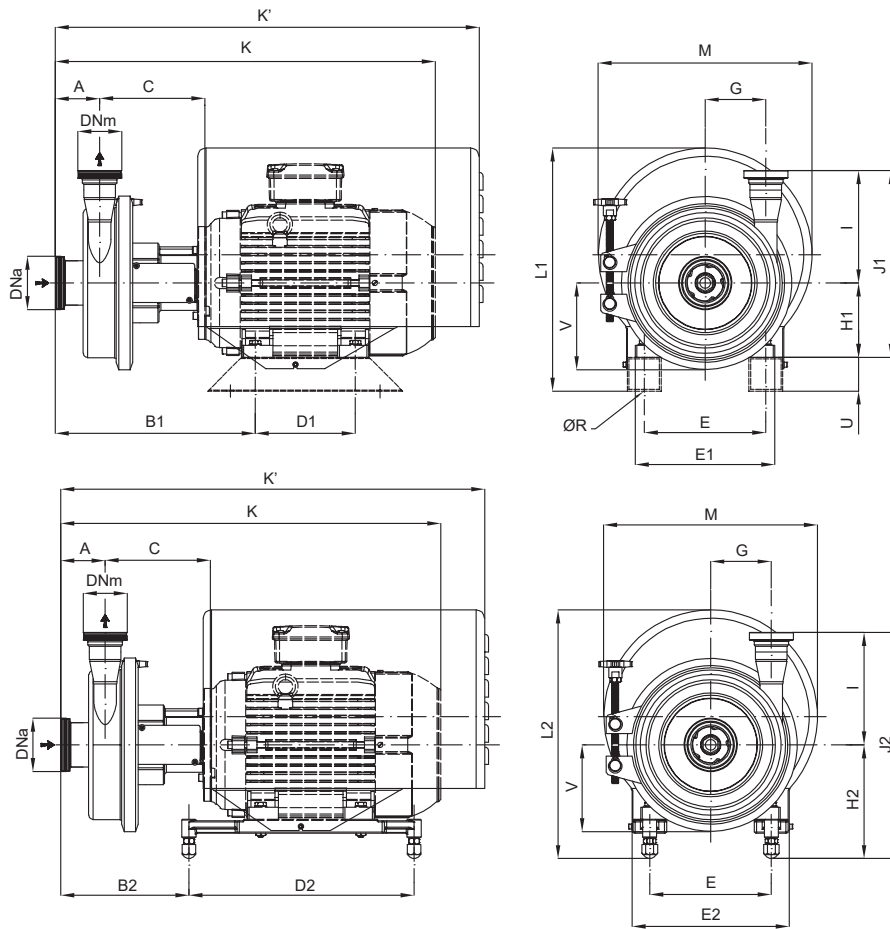
Grâce à la capacité de l'instrument de générer des signaux de sortie numériques, analogiques et à impulsions, il peut être intégré dans une grande variété d'automatisations. Il est possible de moduler la vitesse de la pompe en fonction de la valeur de débit configurée, de programmer des cycles de remplissage et de communiquer avec des API ou des inverseurs.

Le débitmètre est équipé d'une interface de communication IO-LINK® pour un accès direct aux données de processus et diagnostiques ainsi et pour la connexion Bluetooth® via une application.



DIMENSIONS D'ENCOMBREMENT série CN

Mesures non contractuelles - DN = Raccords femelle DIN 11851 – Exécution avec moteur standard IEC - EN



**MOTEUR « B3-B14 »
EXÉC. AVEC CALES D'ÉPAISSEUR**

**MOTEUR « B3-B14 »
EXÉC. AVEC PIEDS RÉGLABLES**

Pompe type	Taille IEC	DNa	DNm	A	B1	B2	C	D1	D2	E	E1	E2	G	H1	H2	K	K'	ØR	I	J1	J2	L1	L2	M	U	V
CN 1	80	50	40	73	276	186	155	100	220	125	155	160	86	80	158	462	-	10	183	263	341	-	-	-	40	127
	90				282	210		125	270	140	165	210		90	160	505,5	597									
	100				319	247		140	285	160	196	240		100	170	572	674									
	112				326	239		185	315	190	226	112		182	592	744										
	132				345	218		178	400	216	256	276		132	202	666	744									
CN 2	80	65	50	79	286	196	159	100	220	125	155	160	108	80	158	478	-	10	200	280	358	-	-	-	40	154
	90				292	219		125	270	140	165	210		90	160	515	607									
	100				129	257		140	285	160	196	240		100	170	582	684									
	112				336	249		189	315	190	226	112		182	600	684										
	132				355	228		178	400	216	256	276		132	202	675	754									
	160				404	251		219	254	475	254	300		326	160	210	821			912						
CN 3	90	80	65	81	295	223	159	125	270	140	165	210	129	90	160	521	611	10	255	315	415	317,5	378,5	303	40	179
	100				332	260		140	285	160	196	240		100	170	587	688									
	112				339	252		189	315	190	226	112		182	606	688										
	132				358	231		178	400	216	256	276		132	202	678	758									
	160				407	217,5		219	254	475	254	300		326	160	210	823			793						
CN 10	80	65	50	79	287	197	155	100	220	125	155	160	80	80	158	474	-	10	180	260	338	-	-	-	40	127
	90				286	215		125	270	140	165	210		90	160	517	608									
	100				320	252		140	285	160	196	240		100	170	583	686									
	112				237	244		185	315	190	226	112		182	601	686										
	132				346	224		178	400	216	256	276		132	202	676	756									
	160				405	252		215	254	475	254	300		326	160	210	821			912						
CN 20	80	80	65	84	299	299	145	100	220	125	155	160	98	80	158	485	606	10	218	298	376	-	-	-	40	154
	90				305	305		125	270	140	165	210		90	160	521	619									
	100				341	269		140	285	160	196	240		100	170	594	695									
	112				348	261		175	315	190	226	112		182	612	695										
	132				367	240		178	400	216	256	276		132	202	687	765									
	160				416	263		205	254	475	254	300		326	160	210	832			923						
	180				449	198		225	279	600	282,5	350		354,5	180	240	912			-						
CN 30	90	100	80	88	310	238	147	125	270	140	165	210	127	90	160	534	624	10	273	363	433	317,5	378,5	303	40	179
	100				347	275		140	285	160	196	240		100	170	600	701									
	112				354	267		177	315	190	226	112		182	618	701										
	132				273	246		178	400	216	256	276		132	202	693	771									
	160				423	269		207	254	475	254	300		326	160	210	800			929						
	180				452	201		227	279	600	282,5	350		354,5	180	240	918			-						



C.S.F. Inox S.p.A. Strada per Bibbiano, 7 - 42027 Montecchio E. (RE) - ITALY EU

Ph +39.0522.869911 r.a. - Fx +39.0522.865454 - italia@csf.it - www.csf.it

Export Department • Commercial Étranger • Comercial Extranjero

Ph +39.0522.869922 - Fx +39.0522.869841 - export@csf.it - www.csf.it



Toutes les indications, les données et les représentations (exécutées de toutes façons) reportées dans cette publication sont indicatives et ne sont pas contraignantes. C.S.F. INOX n'assume aucune garantie, ni obligation, sur l'exploitation de ce document ni sur les informations qu'il reporte. En particulier, C.S.F. INOX ne répond pas des omissions ou des erreurs des données et des dessins reportés ici. Il est précisé que les données techniques, les informations et les représentations reportées dans ce document ont seulement une valeur purement indicative et approximative. C.S.F. INOX se réserve le droit de modifier à tout moment et sans préavis les données, les dessins et les informations reportées dans ce document.