



BOMBAS CENTRÍFUGAS Serie CN

Bombas centrífugas de simple etapa en versión monobloc. Una gama de 6 modelos con turbina abierta, eje independiente y motor estándar IEC.

Diseño optimizado para garantizar elevados niveles de higiene, facilidad de limpieza en los procesos CIP/SIP, y ausencia de puntos de retención.

De construcción mixta: estampación/fusión de acero inoxidable CF3M 1.4409 / AISI 316L (1.4404).

Las fundiciones realizadas a la cera perdida y el tratamiento de pulido electroquímico garantizan niveles óptimos de acabado superficial.

Bajo pedido se pueden obtener acabados con rugosidades de 0,5 µm.

Bajo pedido también en configuración ATEX



HYGIENE



BIOTECHNOLOGY



INDUSTRIAL



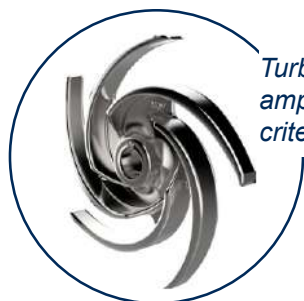
Aplicaciones

Industrias alimentarias, lácteas, de bebidas y químicas, cosméticas y farmacéuticas. En las versiones con turbina abierta pueden emplearse para el trasvase de zumos, cremas, helados, nata, leche, vino, alcohol o suero a bajas presiones.



Bomba no carenada y calzas de acero inoxidable.

Ejecución monobloc completamente de acero inoxidable con motor estándar, eje con sistema de cierre a compresión, cierre mecánico y turbina abierta. Gracias al sistema de cierre del cuerpo mediante una abrazadera son fácilmente desmontables para inspección, limpieza y mantenimiento; además la boca de impulsión se puede girar en cualquier dirección. Carenado de protección para el motor.

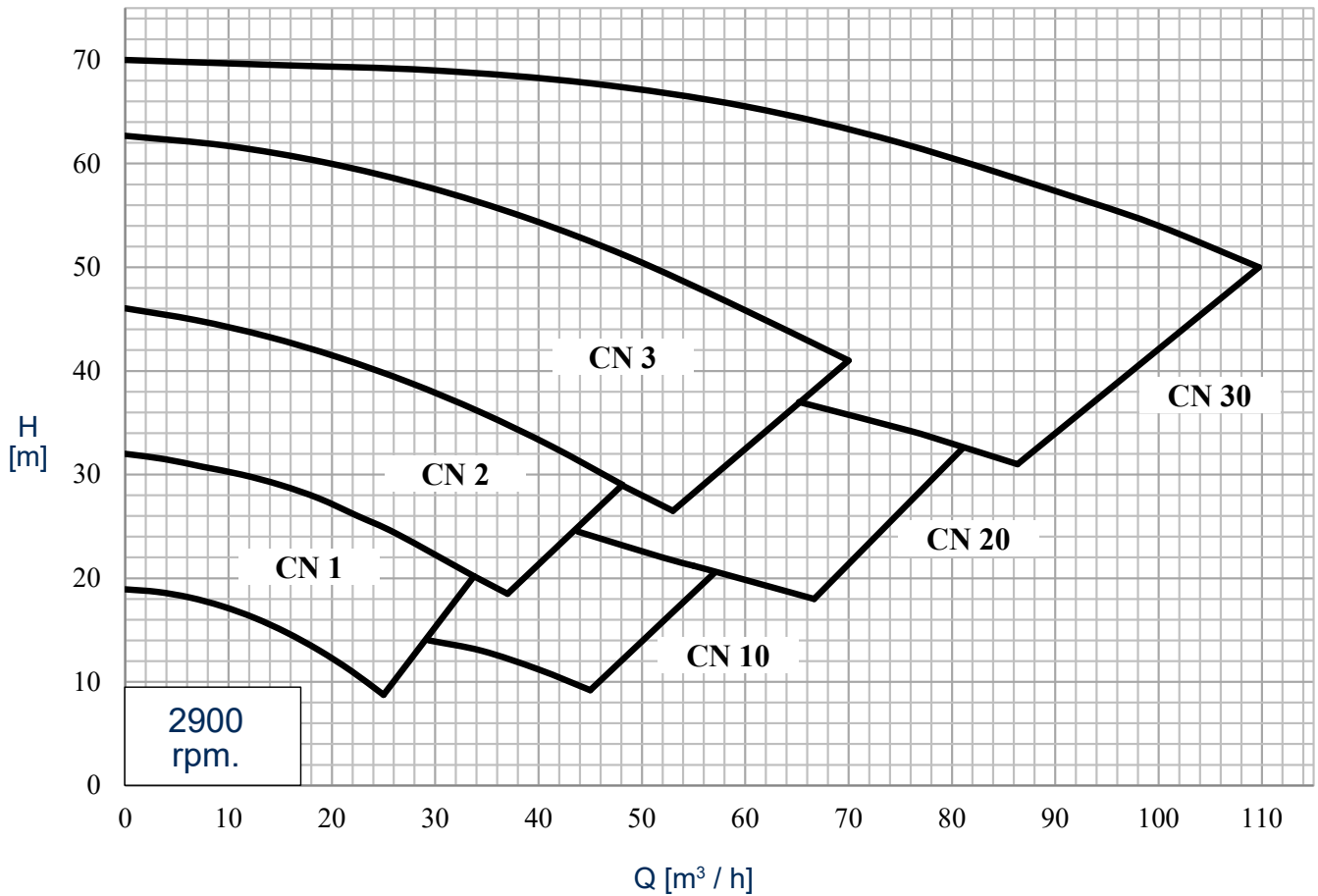
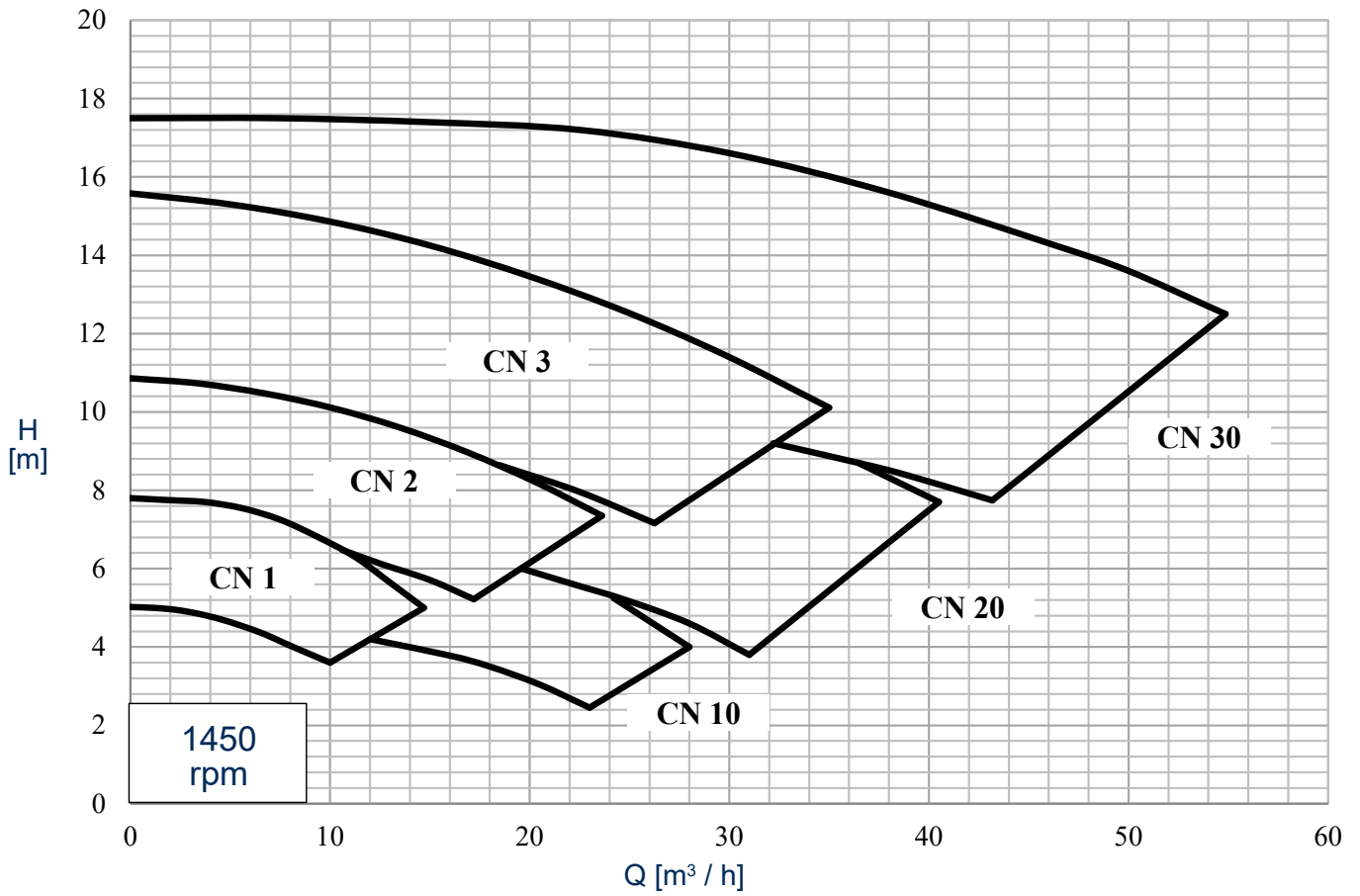


Turbina del tipo abierto de álabes curvados de amplio desarrollo proyectados siguiendo los criterios de optimización del rendimiento.



DIAGRAMAS GENERALES serie CN

(Prestaciones referidas a 20 °C - 1013 mBar, Datos no vinculantes)



DATOS TÉCNICOS serie CN

Caudales hasta 110 m³/h
Presiones hasta 70 m
Presión máxima de funcionamiento 10 bar hasta 100°C
Rango de temperatura -10°C ÷ + 121°C
Rendimientos óptimos y bajos valores de NPSH.

Ejecución cierre mecánico:

Cierre mecánico interno unificado según EN 12756, ISO 3069.

Conexiones para las bocas de unión:

DIN - SMS - IDF - BS/RJT - DS CLAM y bridas EN1092-1 PN16 las adaptan a todas las normativas internacionales.

Materiales de las juntas (FDA y reg. europeo 1935/2004):

Etileno-Propileno (EPDM)
Fluorado especial
Fluorado (FPM - FKM)
FFPM - FFKM

ACCESORIOS PARA AUTOMATIZACIONES

Bomba con inversor integrado y sensor de presión



Aplicación compacta y funcional que prevé la presencia de un sensor de presión en la impulsión de la bomba, con el fin de modular la velocidad en función del valor de presión medido.

El sensor está alimentado directamente por el inversor y comunica con él a través de la señal analógica. Esto permite modular de modo continuo la velocidad de la bomba cuando la presión detectada en la impulsión está incluida en el intervalo de ajuste del sensor. Por debajo de la presión mínima la velocidad de la bomba se deja de modular, mientras que al alcanzarse la presión máxima, la bomba se para.

El sensor de presión se puede parametrizar utilizando el protocolo de comunicación IO-LINK® a través de una interfaz y un software específicos. La interfaz se suministra bajo pedido.

Bomba con inversor integrado y medidor de caudal

Medidor de caudal electromagnético para líquidos conductores. Es capaz de medir el caudal instantáneo y la temperatura del fluido y de contar los litros (contador).

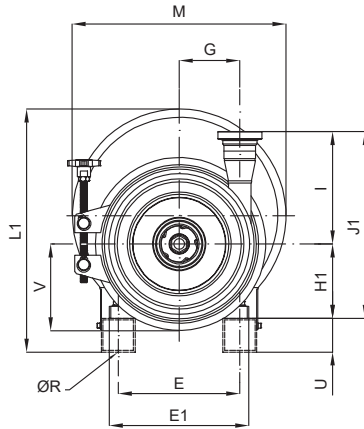
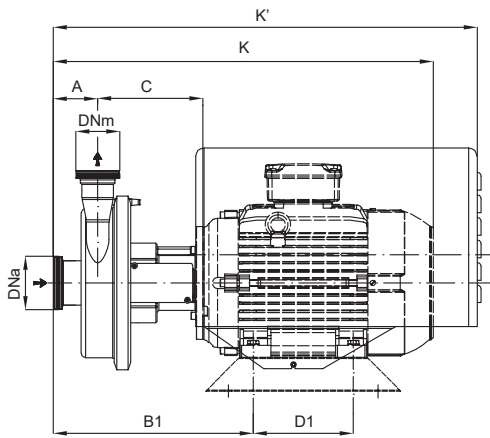
Gracias a su capacidad de generar señales de salida digitales, analógicas y por impulsos, el equipo se puede integrar en una amplia gama de automatizaciones. Es posible modular la velocidad de la bomba en función del valor de caudal configurado, programar ciclos de llenado y comunicar con un PLC o un inversor.

El medidor incorpora una interfaz de comunicación IO-LINK® para acceder de manera directa a los datos de proceso y diagnóstico y establecer la conexión Bluetooth® desde la aplicación.

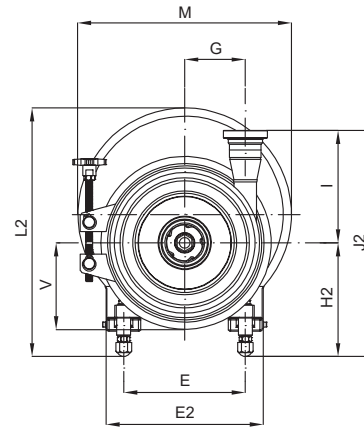
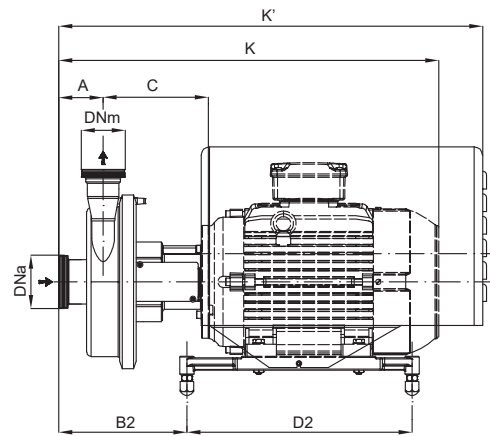


DIMENSIONES serie CN

Cotas aproximadas – DN= Rosca macho DIN - 11851 – Ejec. con motores estándar IEC-EN



**MOTOR "B3-B14"
EJEC. CON ESPESORES**



**MOTOR "B3-B14"
EJEC. CON PIES REGULABLES**

Bomba tipo	Motores IEC	DNa	DNm	A	B1	B2	C	D1	D2	E	E1	E2	G	H1	H2	K	K'	ØR	I	J1	J2	L1	L2	M	U	V								
CN 1	80	50	40	73	276	186	155	100	220	125	155	160	86	80	158	462	-	10	183	263	341	-	-	-	40	127								
	90				282	210		125	270	140	165	210		90	160	505,5	597			273	343	317,5	347,5	303										
	100				319	247		140	285	160	196	240		100	170	572	674			283	353	389,5	409,5	369										
	112				326	239								112	182	592	295			365	401,5	421,5	50											
	132				345	218								178	400	216	256			276	132	202	666	744			315	385	432	442	380	60		
CN 2	80	65	50	79	286	196	159	100	220	125	155	160	108	80	158	478	-	10	200	280	358	-	-	-	40	154								
	90				292	219		125	270	140	165	210		90	160	515	607			290	360	317,5	347,5	303										
	100				129	257		140	285	160	196	240		100	170	582	684			300	370	389,5	432,5	369										
	112				336	249								112	182	600	312			382	401,5	444,5	50											
	132				355	228								178	400	216	256			276	132	202	675	754			332	402	432	442	380	60		
	CN 3				160	80		65	81	404	251	219		254	475	254	300			326	129	160	210	821			912	14	255	360	410	536,5	526,5	473
90		295	223	159	125		270			140	165	210	90	160	521	611	315	415	317,5	378,5		303	40											
100		332	260	140	285		160			196	240	100	170	587	688	355	425	389,5	440,5	369														
112		339	252									112	182	606	367	437	401,5	452,5	50															
132		358	231									178	400	216	256	276	132	202	678	758		387	457	432	473	380	60							
CN 10	160	65	50	79	407	217,5	219	254	475	254	300	326	80	160	210	823	793	15	180	415	465	536,5	536,5	473	70	127								
	80				287	197	155	125	270	140	165	210		80	158	474	-			260	338	-	-	-	40									
	90				286	215								90	160	517	608			270	340	317,5	347,5	303										
	100				320	252								100	170	583	686			280	350	389,5	409,5	369										
	CN 20				112	80	65	84	237	244	185	140		315	190	226	240			98	112	182	601	686	12		218	292	362	401,5	421,5	369	50	154
					132				346	224		178		400	216	256	276				132	202	676	756				312	382	432	442			
160		405	252	215	254				475	254		300	326	160	210	821	912	340	390		536,5	340	473	70										
80		299	299	145	100				220	125		155	160	80	158	485	606	298	376		-	-	-	40										
90		305	305											90	160	521	619	308	378		317,5	347,5	303											
100		341	269											100	170	594	695	318	388		355	432,5	369											
CN 30		112	100	80	88				348	261		175	140	315	190	226	240	127	112		182	612	695	12		273		330	400	401,5	444,5			
	132	367				240	178	400	216	256	276		132	202	687	765	350		420	432	442	380	60											
	160	416				263	205	254	475	254	300		326	160	210	832	923		378	428	546,5	526,5	473		70									
	180	449				198	225	279	600	282,5	350		354,5	180	240	912	-		398	458	-	-	-		60									
	90	310				238	147	125	270	140	165		210	90	160	534	624		363	433	317,5	378,5	303		40									
	100	347				275	177	140	285	160	196		240	100	170	600	701		373	443	389,5	440,5	369											
112	354	267	112	182	618	385						455		401,5	452,5	50																		
132	273	246	178	400	216	256						276		132	202	693	771	405	475	432	473	380	60											
160	423	269	207	254	475	254	300	326	160	210	800	929	433	483	546,5	536,5	473	70																
180	452	201	227	279	600	282,5	350	354,5	180	240	918	-	453	513	-	-	-	60																



C.S.F. Inox S.p.A. Strada per Bibbiano, 7 - 42027 Montecchio E. (RE) - ITALY EU

Ph +39.0522.869911 r.a. - Fx +39.0522.865454 - italia@csf.it - www.csf.it

Export Department • Commercial Étranger • Comercial Extranjero

Ph +39.0522.869922 - Fx +39.0522.869841 - export@csf.it - www.csf.it



Todas las otras indicaciones, datos y representaciones realizadas que incluye la presente publicación son indicativos y no constituyen ningún vínculo. C.S.F. INOX no acepta ninguna garantía ni obligación por la utilización del presente documento, por lo que se refiere a la información aquí incluida. Pero sobretodo declina cualquier tipo de responsabilidad por omisiones y/o errores en los datos y dibujos del documento. Se precisa que los datos técnicos, la información y las representaciones incluidas en el presente documento son de un valor puramente indicativo y aproximado. C.S.F. INOX se reserva el derecho de poder modificar los datos, los dibujos y la información del presente documento en cualquier momento y sin necesidad de aviso previo.