



DISSOLUTORI DI POLVERI E LIQUIDI



POWDER AND LIQUID DISSOLVERS



Versione standard / Standard design



Apparecchi realizzati per disperdere e solubilizzare polveri e cristalli solubili in un liquido di miscelazione. Realizzati in diversi allestimenti con o senza serbatoio, questi dissolutori sono nati per sostituire i tradizionali agitatori col vantaggio di essere più veloci, più flessibili, facilmente spostabili da reparto a reparto e con assoluta garanzia di omogeneità del prodotto finale.

Equipment made to disperse and dissolve soluble powders and crystals into a liquid.

Made in various versions with or without tanks, these dissolvers were conceived to replace traditional stirrers with the benefit of being faster, more flexible, easier to move from department to department, while guaranteeing complete homogeneity of the end product.

DATI CARATTERISTICI DISSOLUTORI IN ACCIAIO INOX AISI 304 - 316

AISI 304 - 316 STAINLESS STEEL DISSOLVER SPECIFICATIONS

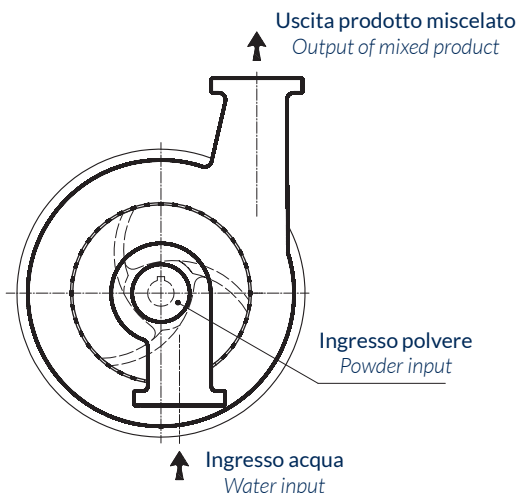
TIPO TYPE	Portata media liquidi in travaso m ³ /h Average liquid flow rate during transfer m ³ /hr	Prevalenza media in travaso m.c.l. Average head during transfer m.l.c.	Quantità media polveri sciolte kg/h* Average quantity of dissolved powder kg/hr *	Capacità tramoggia polveri in litri Powder hopper capacity litres	Potenza installata kW Installed power kW	Valvola aspirazione polveri DN DIN Powder suction valve DN DIN	Dimensioni di ingombro Overall dimensions	Peso Weight	Bocche entrata/uscita liquido Liquid inlet / outlet
DR 8	10	15	800	30	2,2	50 FF	600x1000h=1000	84	50 / 50
DR 10	16	15	950	70	4	50 FF	800x1200h=950	95	50 / 50
DR 15	25	25	1500	70	5,5	65 FF	800x1200h=950	103	65 / 65
TV 41	5 ÷ 10	10 ÷ 8	850	20	3	65 FF	460x460h=1200	82	50 / 40
TV 42	5 ÷ 15	15 ÷ 10	900	20	4	65 FF	460x460h=1200	84	50 / 40
TMV 40	10 ÷ 30	15 ÷ 10	1150	30	5,5	80 FF	600x1000h=1100	152	50 / 50
TMV 70	12 ÷ 40	16 ÷ 12	1500	70	7,5	80 FF	800x1200h=1100	161	50 / 50
TMV 71	20 ÷ 45	23 ÷ 18	1800	70	9,2	80 FF	800x1200h=1100	172	65 / 65
TMV 72	12 ÷ 40	23 ÷ 15	1700	70	9,2	80 FF	800x1200h=1100	172	50 / 50
TMV 75	20 ÷ 45	23 ÷ 18	2500	70	11	100 FF	800x1200h=1100	178	65 / 65
TMV 100	20 ÷ 70	19 ÷ 13	8000	72	18,5	100 MF	1080x600h=1250	270	80 / 80
TMVS 70	50	20	5500	65	9,2	-	800x1000h= 900	158	65

* La capacità esposta é riferita a granulati e prodotti cristallini / The above capacity is referred to granulates and crystalline products.

PRINCIPIO DI FUNZIONAMENTO OPERATING PRINCIPLE

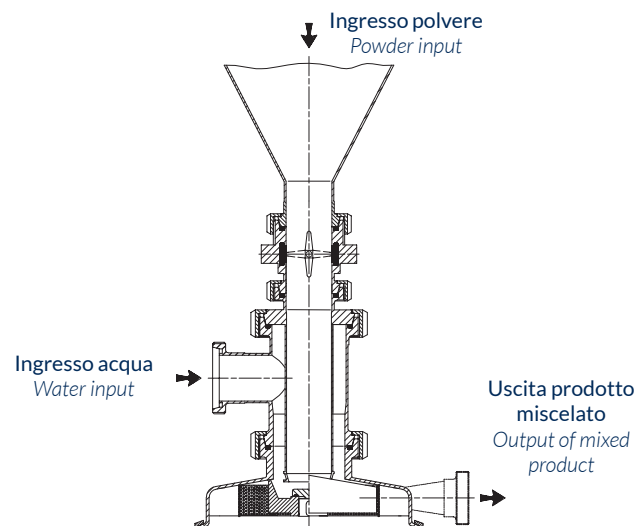
Corretto ricircolo dei liquidi e delle polveri all'interno del sistema (per modello TMV).

Correct liquid and powder recirculation inside the system (for TMV model).



Schema di alimentazione liquidi e polveri in esecuzione standard per dissolutori serie TV - TMV.

Liquid and powder feed diagram in standard execution, for TV - TMV series dissolvers.



Schema classico di impianto di dissoluzione

Classical diagram of dissolving plant

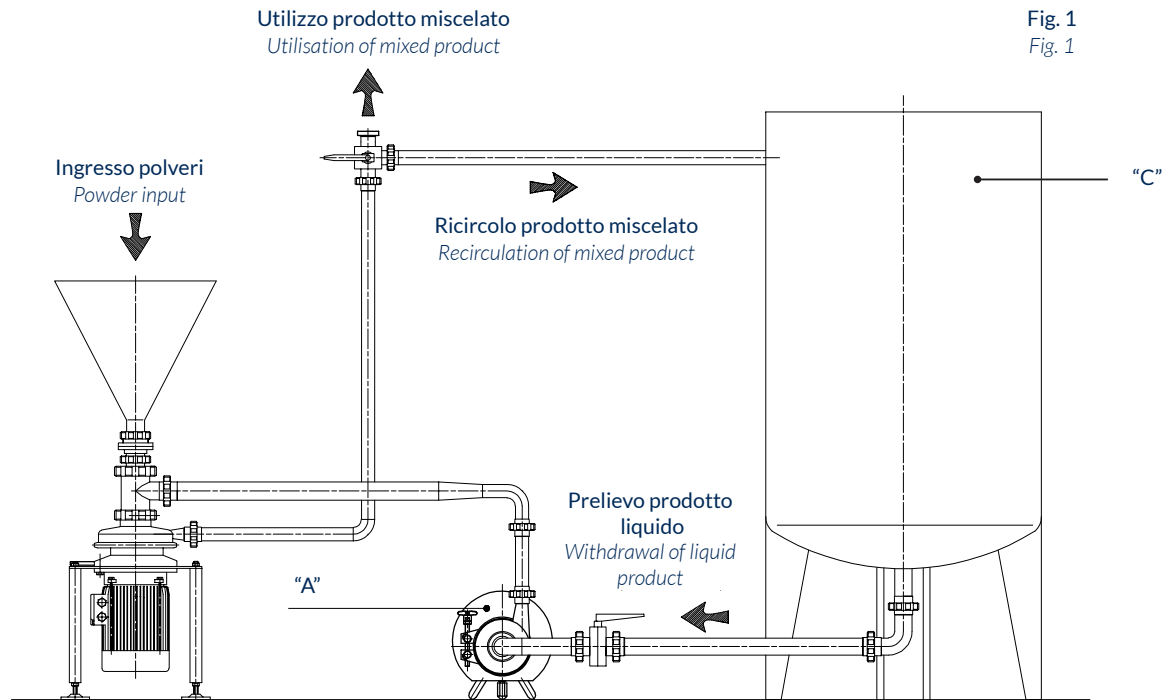
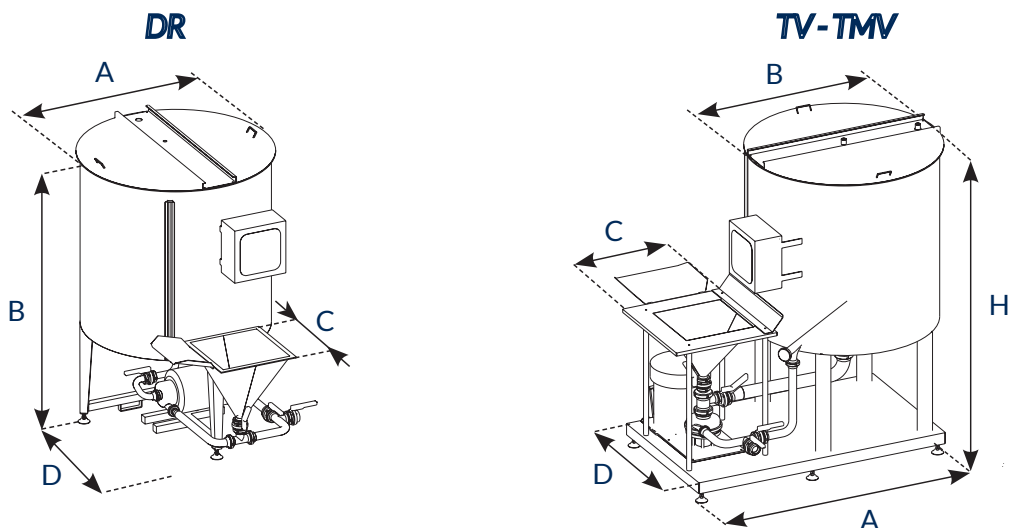


Fig. 1
Fig. 1

Opzione "A": Pompa di alimentazione del dissolvente TV-TMV se non è installato sotto battente.
Option "A": Supply pump of the TV-TMV dissolver if it is not below the level of the liquid

DIMENSIONI D'INGOMBRO

OVERALL DIMENSIONS



	TIPO / TYPE	Capacità serbatoio Tank capacity	POMPA / PUMP kW	DIMENSIONI / DIMENSIONS					
				A	B	C	D	H	
DR	DR 8	C3	300	2,2	850	1350	440	1300	-
	DR 8	C4	400	2,2	850	1550	440	1300	-
	DR 8	C7	700	2,2	1000	1750	540	1600	-
	DR 8	C9	900	2,2	1000	1750	540	1600	-
	DR 10	C12	1200	3	1330	1800	540	1850	-
	DR 10	C15	1500	3	1330	2050	540	1850	-
	DR 10	C19	1900	4	1330	2250	540	1850	-
	DR 10	C22	2200	4	1460	2300	540	2000	-
	DR 10	C30	3000	4	1460	2800	540	2000	-
	DR 15	C50	5000	5,5	1560	3850	540	2100	-
TV - TMV	TV	41-42 (C4)	400	3 ÷ 4	1350	860	500	850	1600
	TMV	40 (C4)	400	5,5	1350	860	500	850	1600
	TMV	40-70 (C7)	700	5,5 - 7,5	1500	1000	500	850	1850
	TMV	40-70-71-75 (C9)	900	5,5 - 7,5 - 9 - 11	1500	1000	500	850	2100
	TMV	40-70-71-75 (C12)	1200	5,5 - 7,5 - 9 - 11	2100	1330	800	1070	1870
	TMV	40-70-71-75 (C15)	1500	5,5 - 7,5 - 9 - 11	2100	1330	800	1070	2220
	TMV	40-70-71-75 (C19)	1900	5,5 - 7,5 - 9 - 11	2100	1330	800	1070	2500
	TMV	40-70-71-75 (C22)	2200	5,5 - 7,5 - 9 - 11	2200	1460	800	1070	2220
	TMV	40-70-71-75 (C30)	3000	5,5 - 7,5 - 9 - 11	2250	1460	800	1070	3000

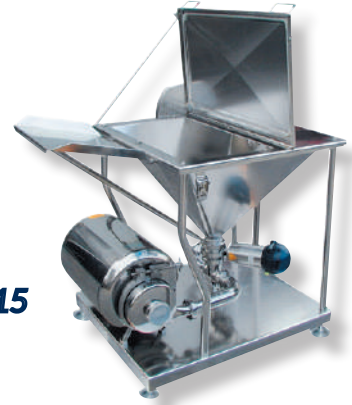
SERIE TV - TMV - DR TV - TMV - DR SERIES



DR 8



DR 10



DR 15

DISSOLUTORI SERIE DR 8 - 10 - 15

Apparecchi realizzati per disperdere e solubizzare polveri e cristalli solubili in un liquido di miscelazione.

Questi apparecchi sono nati per sostituire i tradizionali agitatori col vantaggio di essere più veloci, più flessibili, facilmente spostabili da reparto a reparto e con assoluta garanzia di omogeneità del prodotto finale. Il funzionamento è molto semplice: una pompa centrifuga aspira il liquido da un tank contenente il batch di liquido e lo pompa attraverso un venturi creando quel vuoto necessario per aspirare ed inglobare le polveri oppure i cristalli contenuti nella tramoggia di carico. Ultimata la soluzione si fa riciclare nel tank il prodotto finale fino ad ottenere la perfetta omogeneità dopo di che, con una manovra di valvole, la stessa pompa viene utilizzata per inviare il batch di prodotto finito all'utilizzo. Per l'utilizzo dell'apparecchio in una installazione automatizzata, si sostituisce la valvola di immissione polveri manuale, con una pneumatica ON - OFF pilotata solo da PLC.

Durante la fase di aspirazione e dissoluzione delle polveri le perdite di carico dopo il dissolutore devono essere minori di 1 bar. La massima capacità di aspirazione si ottiene con perdite di carico trascurabili.

DR 8 - 10 - 15 SERIES DISSOLVERS

This equipment disperses and dissolves soluble powders and crystals in a liquid.

The DR Series was created to replace traditional agitators, with the advantage of being quicker, more flexible and easily movable from one location to another, as well as guaranteeing an absolutely homogeneous end product. It is very easy to use: A centrifugal pump takes the fluid from a tank containing and pumps it through a Venturi. The vacuum created by the Venturi draws the powders or crystals in from the loading hopper for dispersion into the fluid. After finishing the solution, the end product is recycled in the tank until it is perfectly homogeneous. Then, by operating the valves, the same pump is used to send the batch of finished product to its intended point of use. In an automated installation, the manual powder input valve is replaced with a pneumatic ON - OFF valve, which can be controlled by a PLC. During the powder suction and dissolving phase the flow resistance must be less than 1 bar after the dissolver. The maximum suction capacity is achieved when the flow resistance is negligible.

TMV



DISSOLUTORI SERIE TMV - TV

Apparecchi per grandi quantità di prodotto da disperdere realizzati con aspirazione diretta verticale sulla bocca di ingresso della pompa, delle polveri o cristalli, e aspirazione del liquido dissolutore tangenziale con miscelazione diretta all'ingresso della pompa stessa. Il prodotto miscelato per forza centrifuga viene fatto passare attraverso una griglia speciale che ha la funzione di mulino, per omogeneizzare al massimo il prodotto con assenza assoluta di grumi. Vengono disciolti prodotti pesanti come zuccheri, sali, amidi, proteine, pectina, caseinati, carragenine ed altri totalmente micronizzati da rendere la soluzione finale al minimo di viscosità ed al massimo della omogeneità e solubilità per evitare sedimenti ed intoppi nelle filtrazioni successive della soluzione, dove richiesta.

L'apparecchio (fig. 1) può essere messo in linea per produzione in batch con alimentazione del liquido dissolutore da una seconda pompa (A) oppure abbinato ad un serbatoio (C) molto vicino per ridurre le perdite di carico in alimentazione al dissolutore aspirando per gravità il liquido dal serbatoio senza l'ausilio di una seconda pompa.

Le perdite di carico e il dislivello in mandata al dissolutore TV-TMV devono essere ridotte al minimo per garantire la massima efficienza di miscelazione.

TMV - TV SERIES DISSOLVERS

Equipment for the dispersion of large quantities of product, using a direct vertical feed of powders or crystals, which combine with a tangential inflow of the dissolving liquid, for direct mixing at the pump inlet. The product is mixed by centrifugal forces and then passed through a special grid that acts as a mill, resulting in maximum homogenisation of the product and the total absence of lumps. Heavy products such as sugar, salt, starch, protein, pectin, casein, carrageenin and other completely micronised products are fully dissolved to produce a final product of minimum viscosity, maximum homogeneity and maximum solubility. This helps to avoid sedimentation and the obstruction of downstream filters if they are used. The equipment (fig. 1) can be installed in line for batch operation. The dissolving liquid can be supplied by two methods, with feed Pump (A) or direct from Tank (C) if it is installed very close to the mixer. The close proximity is needed to reduce the flow resistance feeding into the dissolver. Gravity assists the liquid flow from the tank, avoiding the need for a feed pump. The discharge losses and static head shall be minimized in order to increase the mixing efficiency.

TV





DISSOLUTORE TIPO TMV 570

Apparecchio unico senza valvola di intercettazione polveri, con funzionamento a getto continuo, per grandi quantità di prodotto da dissolvere, soprattutto prodotti non raggrumabili. L'ingresso in pompa miscelatrice delle polveri ed il liquido inviato da una seconda pompa alla base della tramoggia viene facilitato dall'installazione di un inducer.

TMV 570 DISSOLVER

TMV 570 dissolvers feed powder directly into the head without using a powder control valve. They are intended for continuous operation, when large quantities of product are to be dissolved, especially for non-lumpy products. Liquid is supplied by a secondary feed pump into the base of the hopper, where an inducer performs the initial powder-liquid mixing prior to entry in the dissolver head.

SERIE MONOBLOCCO SERBATOIO/DISSOLUTORE MONOBLOCK TANK DISSOLVER SYSTEM SERIES

MONOBLOCCO SERBATOIO / DISSOLUTORE

Soluzione integrata dissolutore/serbatoio per preparare i batch di miscelazione desiderata. In funzione di un batch di prodotto finito, selezionare il serbatoio (C3 - C4 - C7 - C9 - C12 - C15 - C19 - C22 - C30 - C50) ed il dissolutore di capacità adeguata.

Utilizzo:

- Immettere nel serbatoio la quantità di acqua prevista.
- Nella tramoggia del dissolutore (DR o TMV) le polveri nella percentuale desiderata.
- Aprire la valvola posta sotto il serbatoio consentendo all'acqua di arrivare in pompa.
- Avviare la pompa e contemporaneamente aprire la valvola di immissione delle polveri.

Terminato l'assorbimento della quantità programmata, si chiude la valvola di intercettazione polveri della tramoggia e si continua a fare ricircolare nel serbatoio la soluzione finita per qualche minuto per rendere la miscelazione polveri-acqua più omogenea possibile. Terminato questo ciclo, con un gioco di valvole, si invia all'utilizzo il batch di prodotto finito, con la stessa pompa del dissolutore, fino allo svuotamento totale del serbatoio. A questo punto l'apparecchio è pronto per un secondo batch. La soluzione a batch con serbatoio monoblocco con il dissolutore o serbatoio staccato del cliente, è sempre la soluzione migliore per avere un'esatta percentuale di polveri. Col solo dissolutore a funzionamento continuo è molto difficile regolare la percentuale di polveri aspirate in funzione della quantità di liquido che passa attraverso la pompa del dissolutore.

MONOBLOCK TANK DISSOLVER SYSTEM

An integrated Tank Dissolver System for batch mixing of powders into liquids. Select the tank (C3 - C4 - C7 - C9 - C12 - C15 - C19 - C22 - C30 - C50) and the dissolver with the correct capacity according to the batch quantity of finished product.

Operating Procedure:

- Put the required quantity of water into the tank.
- Insert the desired percentage of powders into the hopper of the dissolver (DR or TMV).
- Open the valve placed under the tank to allow water to reach the pump.
- Start the pump and at the same time open the powder input valve.

When the programmed quantity of powder is absorbed, the powder input valve on the hopper is closed. The powder-water mixture continues to recirculate in the tank for a few minutes until the final solution is as homogeneous as possible. At the end of the mixing cycle, by means of the valves, the batch of finished product is transferred using the dissolver pump, until the tank is completely empty. The equipment is now ready for a second batch.

Batch mixing using a Monoblock Tank and Dissolver or the customer's own tank if required, is the best solution for ensuring the correct powder to liquid ratio. If only the dissolver is used, without a tank, as part of a continuous process, it is very difficult to check and adjust the exact percentage of powder drawn into the stream of liquid, as it passes through the dissolver pump.

DR



TMV



BARDIANI
VALVOLI

VALVES

 **CSF**

PUMPS

 **MBS**

HEAT
EXCHANGERS

 **OMAC**

PUMPS

CSF Inox Group

FLOW TECHNOLOGY COMPONENTS